

# Selbstkipper-Container



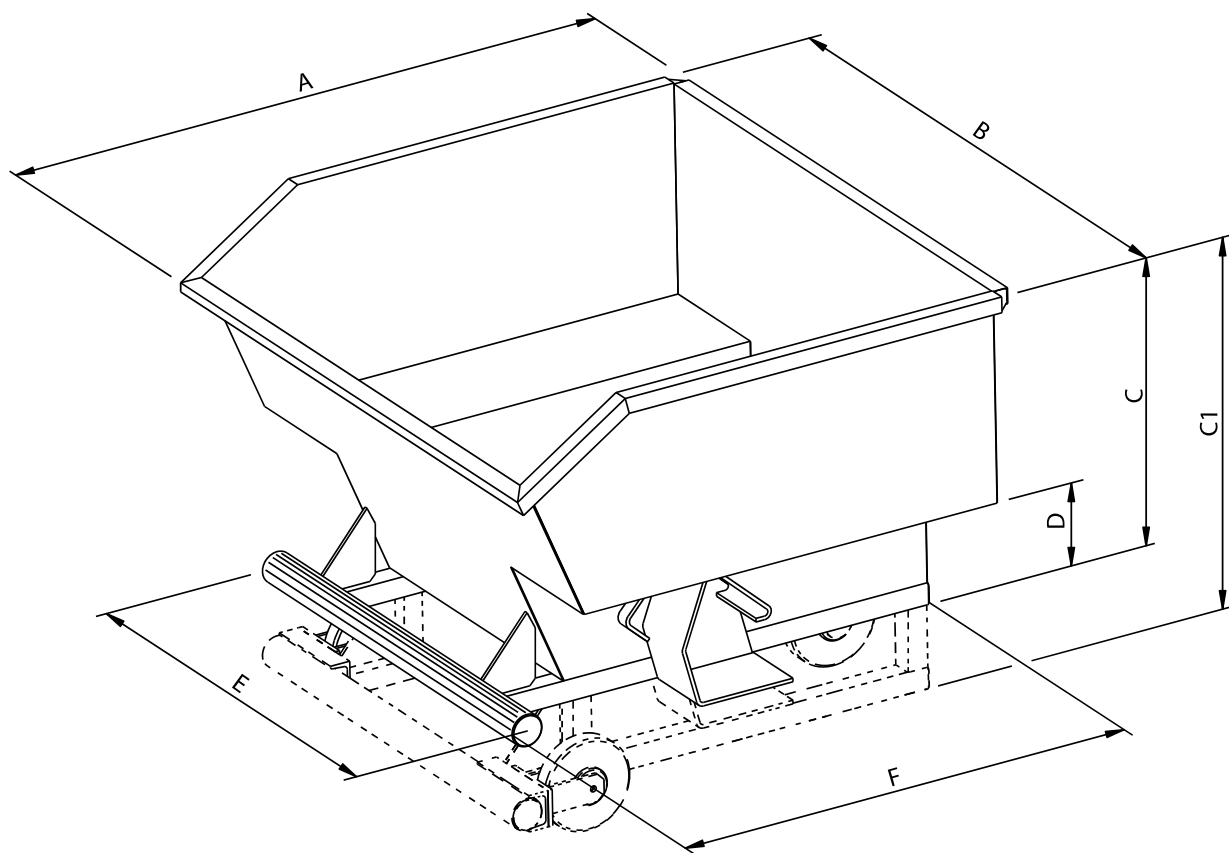
Der Einsatz des Selbstkipper-Containers Modell 70 in den verschiedensten Industriezweigen zeugt von einer vielseitigen Verwendbarkeit für den Transport sperriger und auch flüssiger Güter.

Das Abkippen des Behälterinhaltes erfordert von dem Fahrer nur ein Heranfahren des Containers mit der vorderen Kufe an die Bordwand eines Lastfahrzeuges oder eines Sammelbehälters. Der Kippmechanismus ist mit der Schwerpunktlage so gestaltet, daß der komplette Inhalt entleert werden kann und der leere Container wieder in seine ursprüngliche Transportlage auf den Transportschuhen des Gabelstaplers zurückschwenkt. Diese Bewegungsabläufe sind wartungsfrei und erfordern keine zusätzlichen Handgriffe durch den Bediener.

Als Grundausstattung wird das MODELL 70 in Blau (RAL 5012) mit Aufstellrahmen (siehe Foto Frontseite) geliefert. Auf Wunsch kann es mit drei Kunststoffrädern, Deckeln, oder auch in anderen RAL-Farben bestellt werden. Andere individuelle Kundenwünsche können ebenfalls berücksichtigt werden.

### Technische Daten

Art.-Nr.	Kurzbeschreibung	Modell	G [kg]	Tragfähigkeit [kg]	Inhalt [l]	Gabelbreite [mm]
885 100	Selbstkipp-Container	I	108,0	3000	325	400
885 200	Selbstkipp-Container	II	128,0	3000	520	620
885 300	Selbstkipp-Container	III	155,0	3000	737	680
885 400	Selbstkipp-Container	IV	183,0	3000	1233	680



Modell	A	B	C	C1	D	E	F
	[mm]	[mm]	[mm]	[mm]	[mm]	[mm]	[mm]
I	1100	783	702	-	390	566	890
II	1010	1062	892	-	445	806	855
III	1205	1272	747	927	280	856	1040
IV	1520	1313	1000	1195	400	856	1170