

EASYFLEX

classic®

NL

Sign system: EasyFlex Classic®
 Kenmerk: Profiel & onderdelen voor grootformaat doek frames /gevelelementen
 Medium: Spandoek & lichtbak
 Gebruik: Binnen & Buiten
 Uitvoering: Enkelzijdig en dubbelzijdige met Retroprofielen
 Profiel: 6100 mm, EN AW 6060 T6, brute
 Onderdelen: Spanbout, spanblok, plaatschroef, foamband, hoekverbinder, koppelstuk, verstekstuk, montagehoek
 Compleet: 500x500 mm voorgemonteerde hoekstukken
 Extra: XL formaten mogelijk middels aluminium jukken constructie.

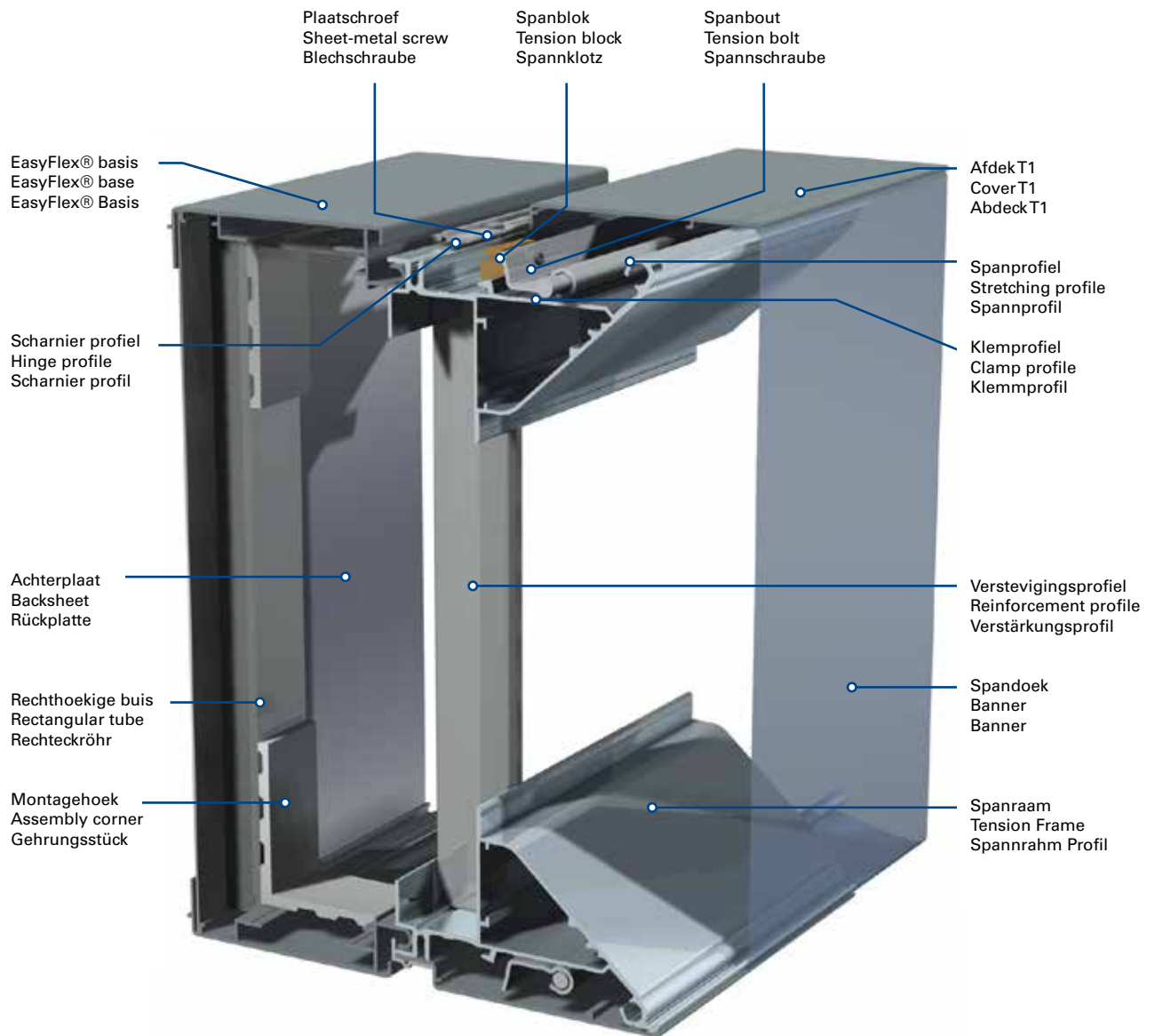
EN

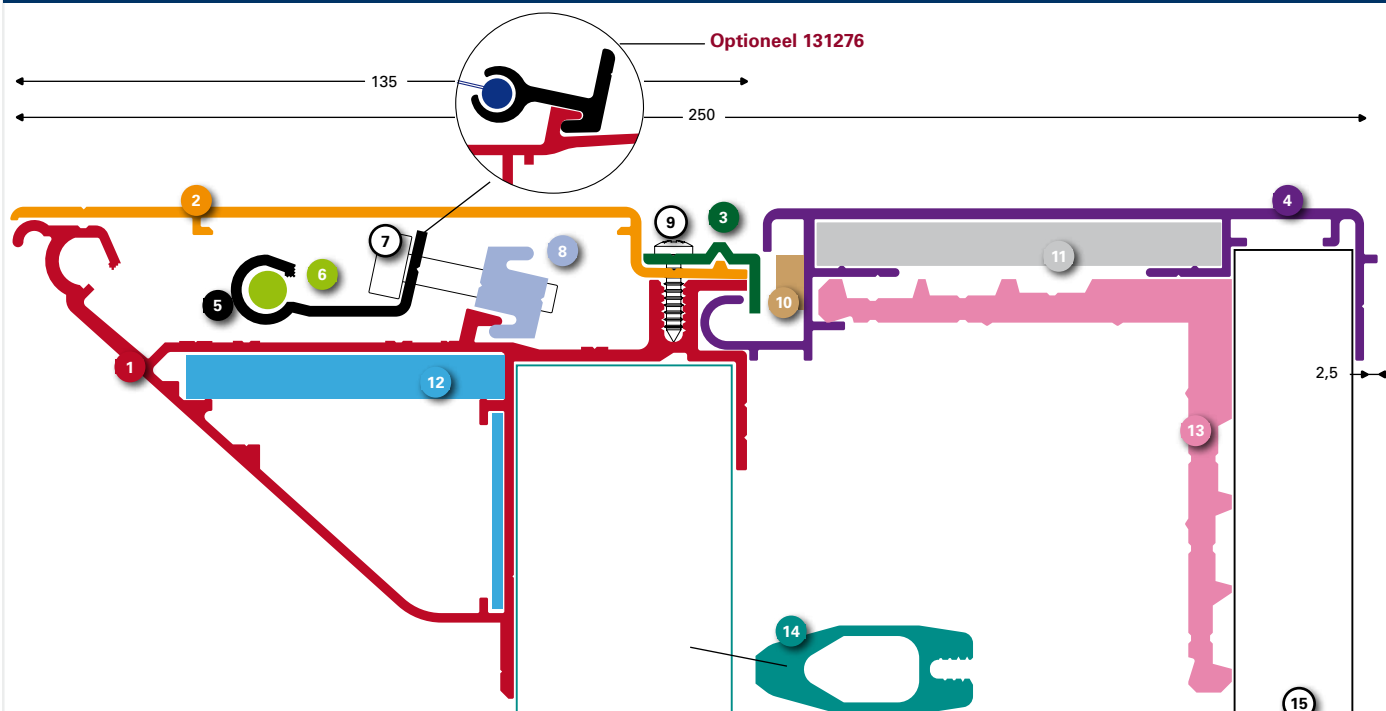
Sign system: EasyFlex Classic®
 Features: Profile & parts for large dimension tension frames
 Medium: Banner & lightbox
 Usage: Indoor & Outdoor
 Execution: Single-sided & double-sided through special Retroprofile
 Profile: 6100 mm, EN AW 6060 T6, mill-finished
 Execution: Single-sided & double-sided through special Retroprofile
 Profile: 6100 mm, EN AW 6060 T6, mill-finished
 Parts: Tension bolt, tension block, sheet-metal screw, foamtape, cornerconnector,
 Complete: 500x500 mm pre-assembled cornerpieces
 Extra: XXL format possible using aluminium yoke construction. Perfectly suitable for large facade construction; it is excellent weldable and the banner can be drawn tightly.

DE

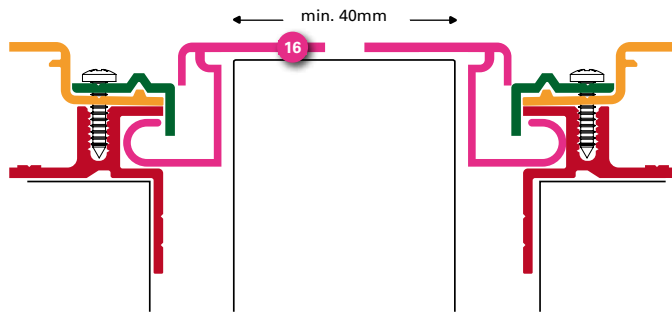
Sign system: EasyFlex Classic®
 Eigenschaft: Profil & Zubehör für Großformat Spannsysteme
 Medium: Banner & lightbox
 Gebrauch: Innen & Außen
 Ausführung: Einseitig & Doppelseitig durch spezielles Retroprofil
 Profil: 6100 mm, EN AW 6060 T6, Roh
 Zubehör: Spannschraube, Spannklötz, Blechschräube, Schaumband, Eckverbindung, Anschlußstück, Gehrungsstück, Montagewinkel
 Gebrauchsfertig: 500x500 mm Halbfabrikat
 Extra: XXL Format möglich durch aluminium Jochen Konstruktion. Perfekt geeignet für große Fassadenbau; es ist sehr gut schweißbar und das Banner kann sehr eng angespannt werden.







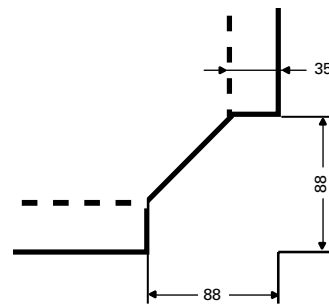
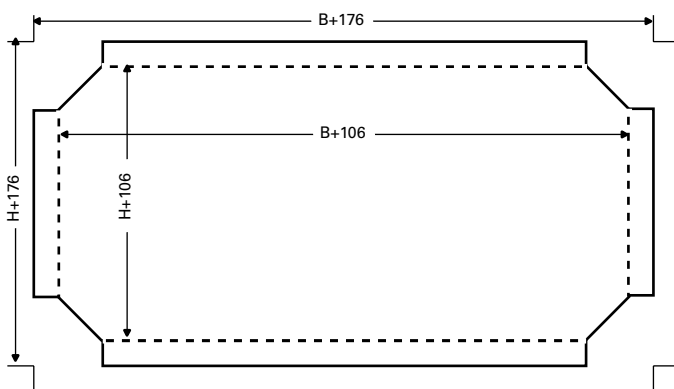
- 1 130100**
EasyFlex® Spanraam profiel brute
EasyFlex® Tension frame mill
EasyFlex® Spannrahm Profil roh
- 3 130130**
EasyFlex® Scharnier profiel brute
EasyFlex® Hinge profile mill
EasyFlex® Scharnier Profil roh
- 5 130110**
Spanprofiel 1.5 mtr brute
Stretching profile 1.5 mtr mill
Spannprofil 1.5 mtr roh
- 7 130145**
Spanbout M6x35 RVS
Tension bolt M6x35 INOX
Spannschraube M6x35 INOX
- 9 130125**
Plaatschroef 4.8x13 RVS
Sheet-metal screw 4.8x13 INOX
Blehschraube 4.8x13 INOX
- 11 130165**
EasyFlex® Hoekverbinder [130150]
EasyFlex® Cornerconnector [130150]
EasyFlex® Eckverbindung [130150]
- 130182**
Koppelstuk [130150]
Connecting piece [130150]
Anschlußstück [130150]
- 130184**
Verstekstuk [130150]
Mitred piece [130150]
Gehrungsstück [130150]
- 13 130175**
EasyFlex® Montagehoek 40 mm
EasyFlex® Assembly corner 40 mm
EasyFlex® Montagewinkel 40 mm
- 15 107090**
Rechthoekige buis 40x20x2.0 brute
Rectangular tube 40x20x2.0 mill
Rechteckrohr 40x20x2.0 roh
- 2 130120**
EasyFlex® AfdekT1 voorgeboord brute
EasyFlex® Cover T1 pre-drilled brute
EasyFlex® AbdeckT1 vorgebohrt roh
- 4 130150**
EasyFlex® basis brute
EasyFlex® base mill
EasyFlex® Basis roh
- 6 130115**
Klemprofiel 1.5 mtr brute
Clamp profile 1.5 mtr mill
Klemmprofil 1.5 mtr roh
- 8 130140**
Spanblok
Tension block
Spannklotz
- 10 130105, 2 mtr**
EasyFlex® Foamband 10x5
EasyFlex® Foamtape 10x5
EasyFlex® Schaumband 10x5
- 12 130160**
EasyFlex® Hoekverbinder [130100/950](H+H)
EasyFlex® Cornerconnector [130100/950](H+H)
EasyFlex® Eckverbindung [130100/950](H+H)
- 130180**
Koppelstuk [130100/950](K+K)
Connecting piece [130100/950](K+K)
Anschlußstück [130100/950](K+K)
- 130183**
Verstekstuk [130100]
Mitred piece [130100]
Gehrungsstück [130100]
- 14 130155**
Verstevigingsprofiel brute
Reinforcement profile mill
Verstärkungsprofil roh



- 16 130185**
EasyFlex® Retroprofil
Wordt toegepast om het spanraam op een willekeurige achterconstructie te bevestigen of voor dubbelzijdige toepassing

EasyFlex® Retroprofile
Used to secure the tensioning frame to all types of underlying constructions or for double-sided versions

EasyFlex® Retroprofil
Wird zum Befestigung des Spannrahmens an einer beliebigen rückwärtigen Konstruktion verwendet, auch für zweiseitige Ausführungen



NL

Zaagmaten (buitenmaten lichtreclame)

Zichtmaat
Snijmaat doek
Knipmaat achterplaat
Zaagmaat verstevigingsprofiel spanraam
Zaagmaat rechthoekige buis lichtbak

H (hoogte)	x	B (breedte)
H-4	x	B-4
H+176	x	B+176
H-6	x	B-6
H-56		
H-14		

EN

Cut dimensions (external size of signage)

View dimensions
Cut size tension cloth
Cut size backsheet
Sawing dimensions reinforcement profile in tension frame
Sawing dimensions rectangular tube in base profile

H (height)	x	W (width)
H-4	x	W-4
H+176	x	W+176
H-6	x	W-6
H-56		
H-14		

DE

Sägemaße (Außenabmessungen Leuchtreklame)

Sichtmaß
Schnittmaß Tuch
Schneidmaß Rückplatte
Sägemaß Verstärkungsprofil Spannrahm
Sägemaß Rechteckrohr Basis Profile

H (Höhe)	x	B (Breite)
H-4	x	B-4
H+176	x	H+176
H-6	x	H-6
H-56		
H-14		

Bevestiging doek
Screen attachment
Befestigung des Tuches

