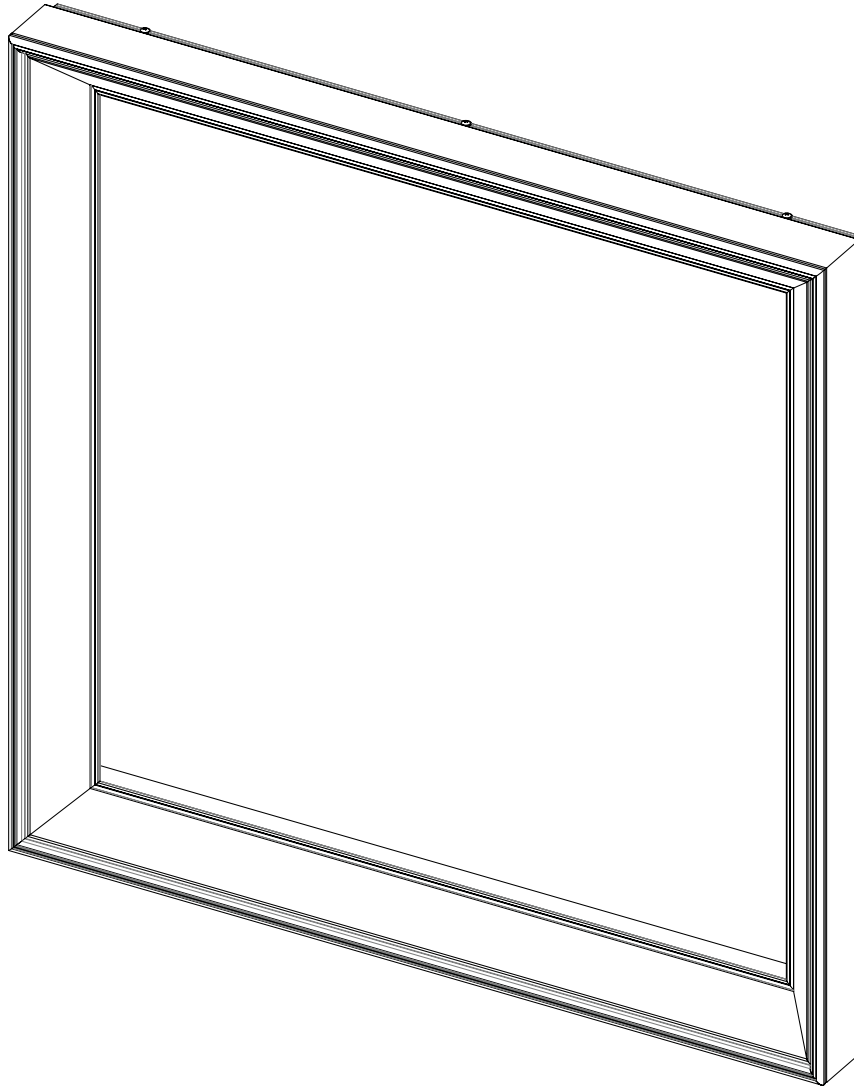




COMHANHOLLAND

ALUMINIUM | R.V.S. | MAATMETAAL

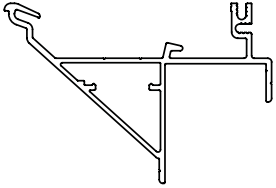


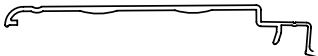
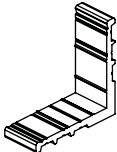


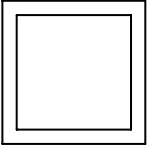
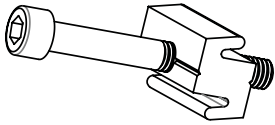
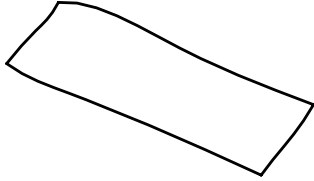
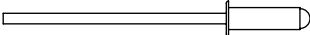

BillBoardFlex®

Montagehandleiding

www.comhan.com

2018.09

Art.nr.	Onderdeel/besteleenheid	Doorsnede	Lengte/aantal
131200	Spanraamprofiel • lengte 6100 [mm]		• $2 \times H + 2 \times B$ [mm]
130110	Spanprofiel • lengte 1500 [mm]		$2 \times (H-45) + 2 \times (B-45)$ [mm] • $\frac{\quad}{1500}$ [mm] (afronden naar boven)
130115	Klemprofiel • lengte 1500 [mm]		$2 \times (H-45) + 2 \times (B-45)$ [mm] • $\frac{\quad}{1500}$ [mm] (afronden naar boven)
130790 130792 (vom-1)	Afdekprofiel • lengte 6100 [mm]		• $2 \times H + 2 \times B$ [mm]
131201	Hoekverbinder 25 [mm]		• 4X

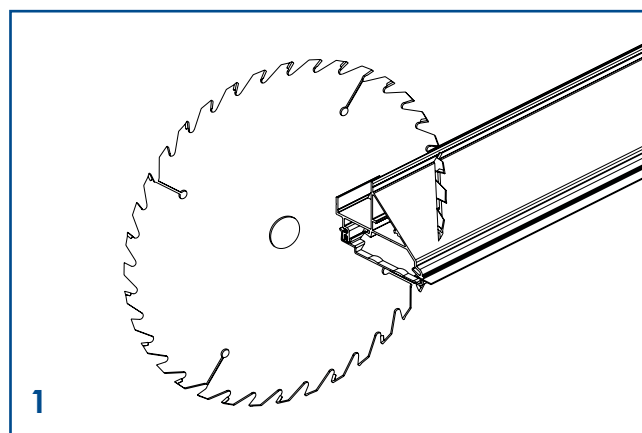
Art.nr.	Onderdeel/besteleenheid	Doorsnede	Lengte/aantal
107120	Rechthoekige buis 40 x 40 x 4 [mm] • lengte 6100 [mm]		<ul style="list-style-type: none"> • 2 x (B / 1400 [mm] +1) (afronden naar boven)
130140 130740	Spanset: • Spanblokje • RVS spanbout		Zie tabel 1: spanset
	Doek		
	Blindklinknagels alu 4 x 8 [mm] alu 5 x 6 [mm] alu 5 x 8 [mm] alu 5 x 12 [mm] alu 5 x 16 [mm] RVS 5 x 16 [mm]		Indien de lichtbak wordt gelast zijn alleen aluminium blindklinknagels 4 x 8 [mm] voor het bevestigen van de achterwand nodig.
130750	RVS plaatschroeven		De schroeven zijn nodig voor montage van het afdek- en scharnierprofiel met een h.o.h. van 390 [mm].

Art.nr.	Onderdeel/besteleenheid	Doorsnede	Lengte/aantal
	<p>Tabel 1: spanset</p> <p>De spanprofielen zijn 1500 [mm] lang met gaten geboord h.o.h. 175 [mm]. Elk stuk spanprofiel heeft dus 9 gaten.</p>	<ul style="list-style-type: none">• Bij hoogte H tot 700 [mm]:• Bij hoogte H 700 -1500 [mm]:• Bij hoogte H vanaf 1500 [mm]:	<ul style="list-style-type: none">• 3 per spanprofiel• 5 per spanprofiel• 9 per spanprofiel

Zagen van de profielen

Zaagmaten

- In figuur 17 is een invulblad met alle zaagmaten weergegeven.
- Het span- en klemprofiel wordt geleverd in lengtes van 1500 [mm]. In de bijlage is aangegeven hoe de maten van stukken restlengte kunnen worden berekend (de restlengte is nodig om het doek over elke zijde goed te kunnen inspannen).



Spanraam- en afdekprofiel zagen

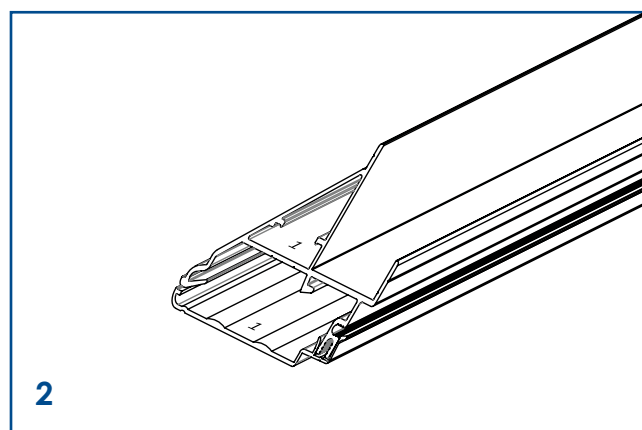
- Monteer het afdekprofiel op het spanraam profiel met behulp van enkele RVS-plaatschroeven 4,8 x 13 [mm].
- Zorg ervoor dat de schroeven niet worden meegezaagd bij het verstekzagen.
- Zaag het spanraamprofiel samen met het afdekprofiel onder verstek.

Aluminium vulplaatje

- Gebruik ter plaatse van de zaagsnede een aluminium vulplaatje 300 x 20 x 1 [mm] om de dikte van het later in te spannen doek te compenseren.

Profielen merken

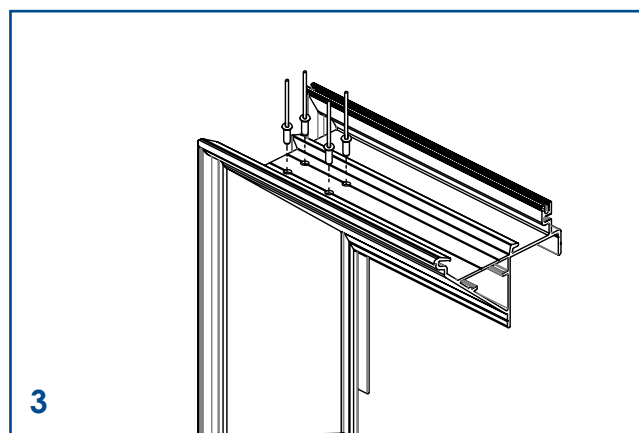
- Merk beide profielen na het zagen met een getal, zodat bij elkaar horende profielen herkenbaar blijven (aangegeven door de 1).



Blindklinken

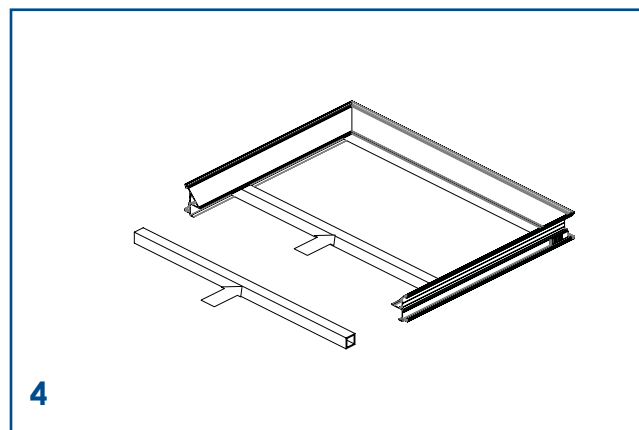
Verstekhoek blindklinken

- Boor voor een sterk en goedsluitend verstek op 15 en 50 [mm] uit de verstekhoek gaten $\varnothing 5,1$ [mm].
- Fixeer elk hoekstuk met 8 RVS-blindklinknagels 5 x 16 [mm] (4 nagels per zijde).



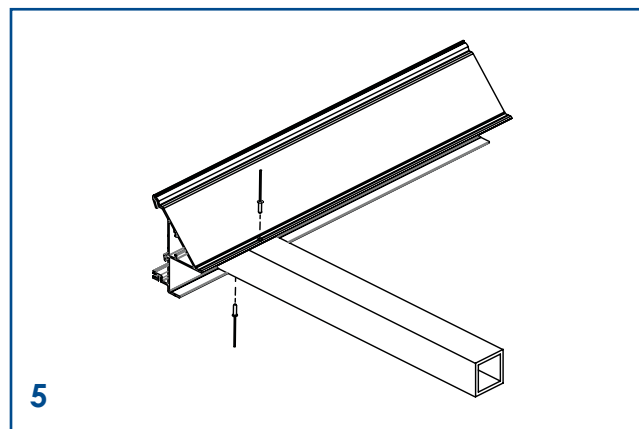
Verstevigingsprofielen monteren

- De onderlinge afstand van de verstevigingsprofielen is ongeveer 1200 [mm].



Verstevigingsprofielen monteren

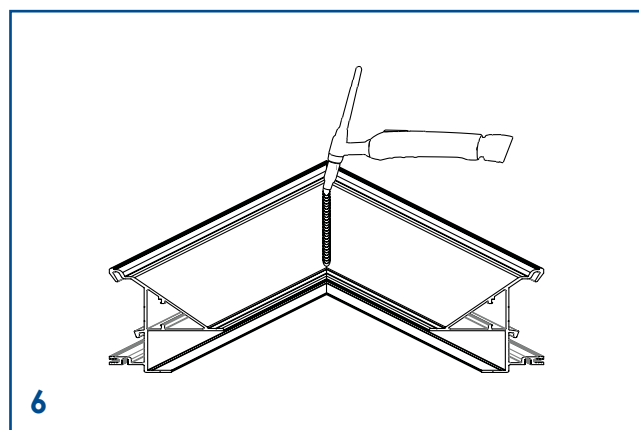
- Monteer de verstevigingsprofielen door ze aan beide uiteinde aan de bovenkant met aluminium blindklinknagels 5 x 8 [mm] vast te zetten, en aan de onderzijde met aluminium blindklinknagels 5 x 16 [mm].



Lassen

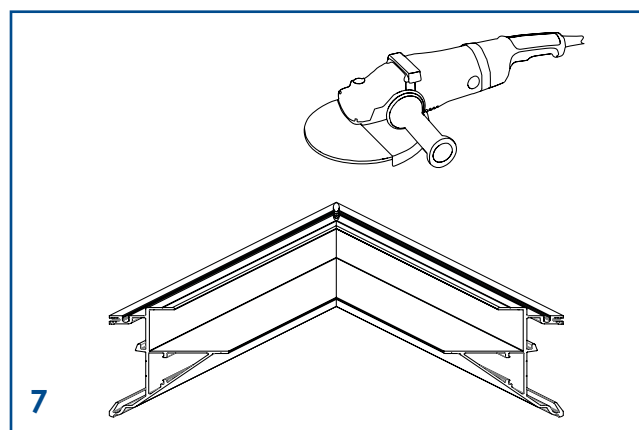
Binnenzijde spanraam lassen

- Leg een las over de schuine zijde van het spanraamprofielverstek.



Achterzijde spanraam lassen

- Leg een las over de korte zijde van het spanraamprofielverstek aan de achterkant.
- Slijp de las vlak.

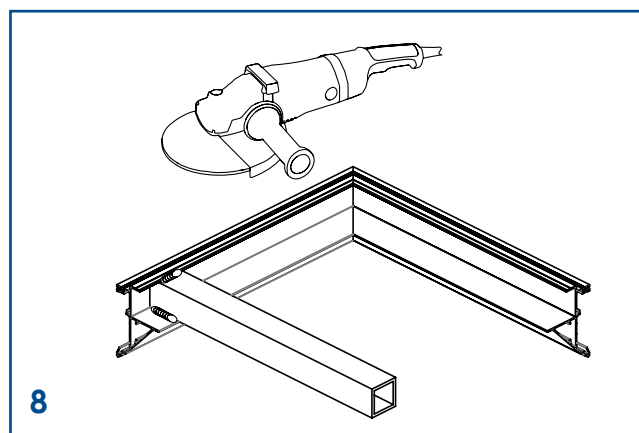


Overhoeks meten

Ten behoeve van de passing van het spanraam op de lichtbak is het noodzakelijk het spanraam overhoeks op haaksheid te meten en eventueel te corrigeren voor de verstevigingsprofielen worden gemonteerd.

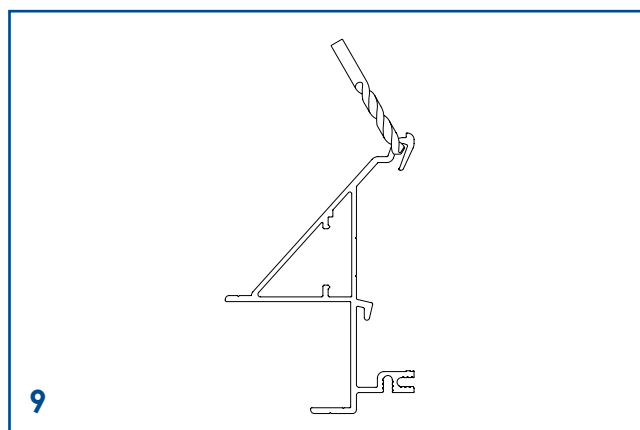
Versteving spanraam lassen

- Las aan één kant het uiteinde van het verstevigingsprofiel aan de flens van het spanraamprofiel (lengte van de las ongeveer 30 [mm]).
- Las het andere uiteinde van het verstevigingsprofiel aan de tegenovergestelde kant op dezelfde wijze aan de flens van het spanraamprofiel (ter verbetering van de torsiestijfheid).
- Las de rug van het verstevigingsprofiel aan de achterzijde van het spanraamprofiel.
- Slijp alleen de lassen op de achterzijde van het spanraamprofiel vlak.



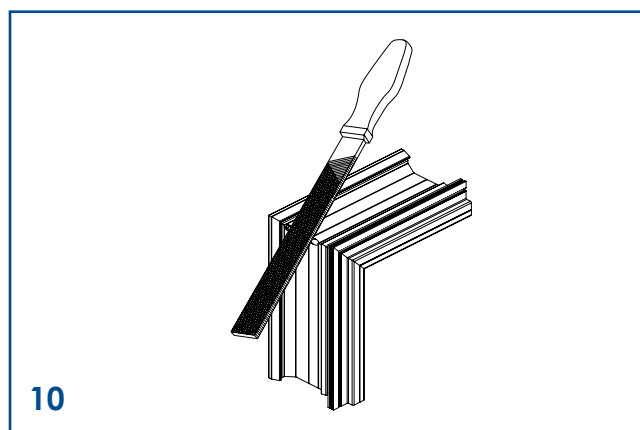
Gaten voor ontwatering

- Boor in het onderste spanraamprofiel op de in de figuur aangegeven plaats een aantal gaten $\varnothing 12$ [mm] met een h.o.h. afstand van 500 [mm], voor de afwatering van het spanframe.



Verstekhoeken afronden

- Het verdient aanbeveling om de verstekhoeken van het spanraam ter plaatse even af te ronden, om schade aan het doek bij het opspannen te voorkomen.

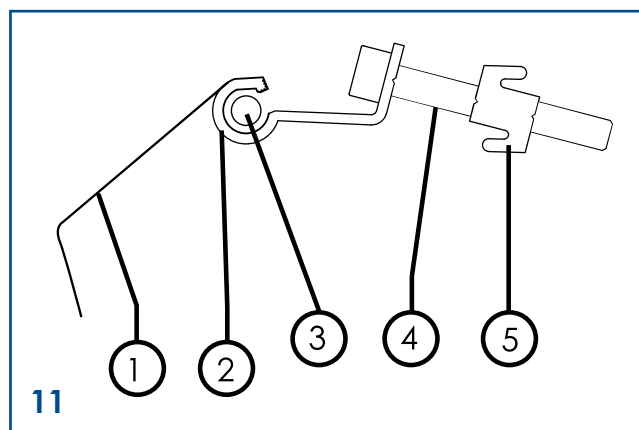


Spanraam wit spuiten/rollen

- Het verdient aanbeveling de binnenkant van het spanraamprofiel wit te spuiten of te rollen ter verbetering van de lichtreflectie.
- Bij toepassing van op ACM achterwand gemonteerde LEDs (uitstralingshoek 175 graden).

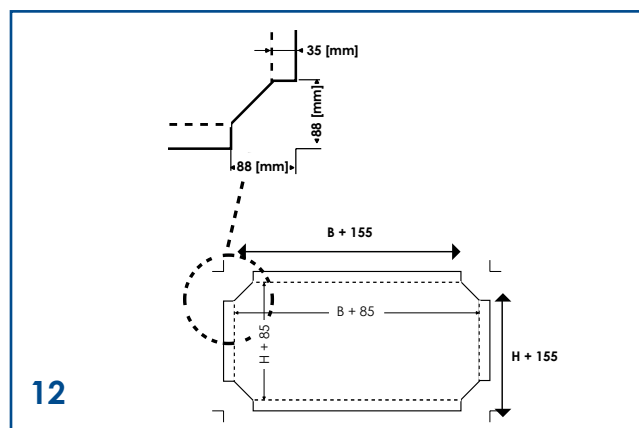
Spannen van het doek

Onderdelen	Art.nr.
1. Doek	
2. Spanprofiel	130110
3. Klemprofiel	130115
4. RVS-spanbout M6 x 35 mm	130740
5. Spanblokje	130140



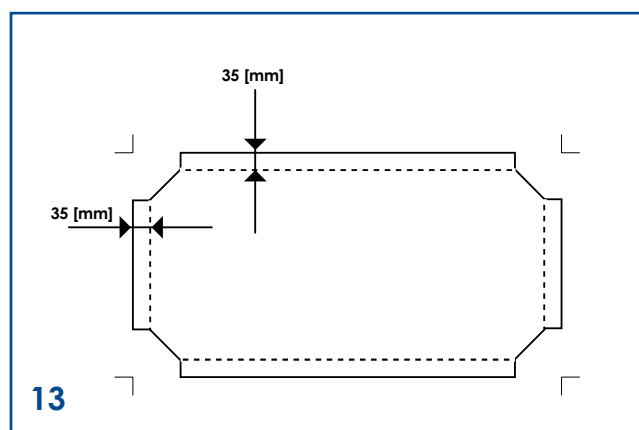
Snijden doek

- Snij het doek op maat, uitgaande van de buitenmaten $B+155$ [mm] en $H+155$ [mm] van het spanframe.
- Snij de hoeken zoals in figuur 12.



Vouwlijn

- Zet met een ballpoint op 35 [mm] uit de kantlijn van alle zijden een vouwlijn of print deze lijn mee.

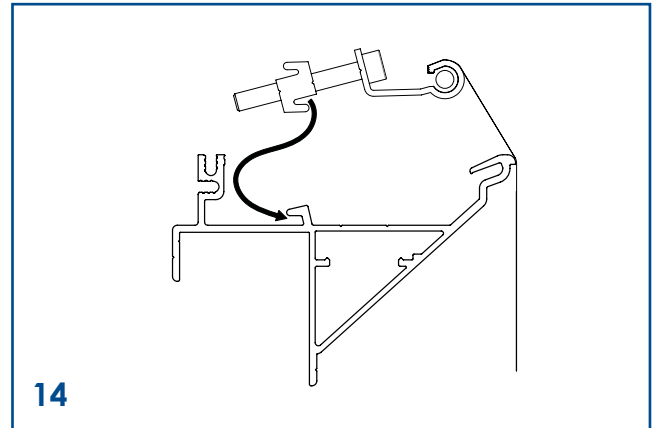


Doek op spanraam aanbrengen

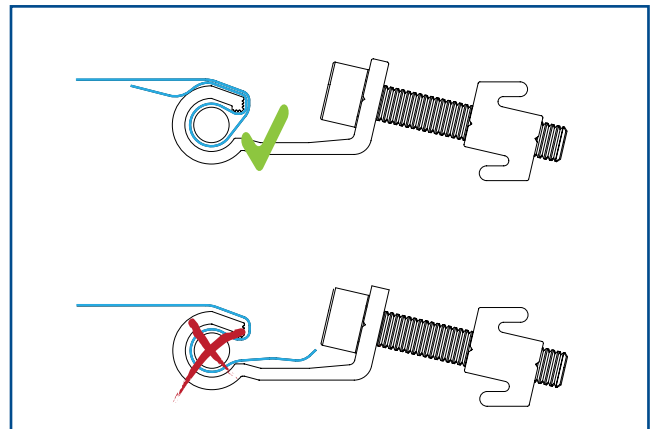
- Draai het doek om en leg het op het spanraam.

Het aantal aan te brengen spansets is afhankelijk van de hoogte van het frame:

- Bij hoogte H tot 700 [mm]: **3** per spanprofiel
 - Bij hoogte H 700 - 1500 [mm]: **5** per spanprofiel
 - Bij hoogte H vanaf 1500 [mm]: **9** per spanprofiel
- Monteer nu de spanbouten en -blokjes door de bouten in de geselecteerde gaten in het spanprofiel te steken en op elke bout een spanblokje te schroeven (1 slag is voldoende).
 - Haak vervolgens alle spanblokjes achter de rand in het spanprofiel.



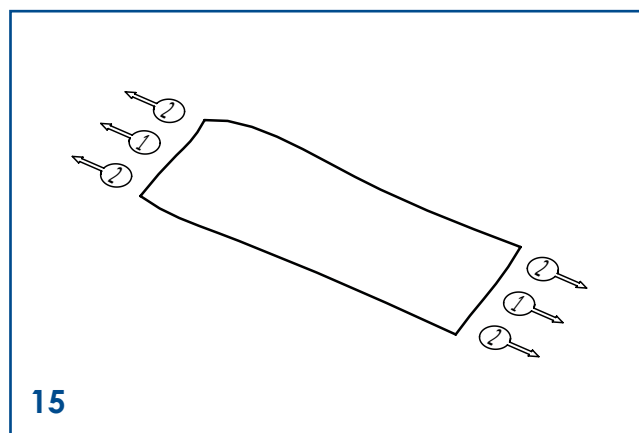
Bevestiging doek



Spannen van het doek (korte zijden)

Werkwijze bij het voor- en afspannen van het doek:

- Span eerst de korte zijden voor. Werk vanuit het midden naar de zijkanten (let op de volgnummers).



Spannen van het doek (lange zijden)

- Span de lange zijden voor. Werk ook hier vanuit het midden naar de zijkanten (let op de volgnummers).

Afspannen

- Span het doek af door eerst, als bij 1, de korte zijden af te spannen en vervolgens, als bij 2, de lange zijden af te spannen.

