

# BILLBOARDFLEX®

NL

Sign system: BillBoardFlex® (105mm)  
 Kenmerk: Profiel & onderdelen voor spannen van extreem groot-  
 formaat PVC doek aan wanden  
 Medium: Spandoek, PVC  
 Gebruik: Binnen & Buiten  
 Uitvoering: Enkelzijdig  
 Profiel: 6100 mm, EN AW 6060 T6, brute  
 Onderdelen: Spanbout, spanblok, plaatschroef, hoekverbinder, koppelstuk  
 Compleet: 500x500 mm voorgemonteerde hoekstukken  
 Extra: Superlicht grootformaat doek/ gevelspansysteem of  
 spanplafond. Backlit mogelijk middels LED PosterBox  
 (edgelit), (frontlit) mogelijk met lichtkoofstelsel SlimLine/  
 SignLine [pg. 117] of spots

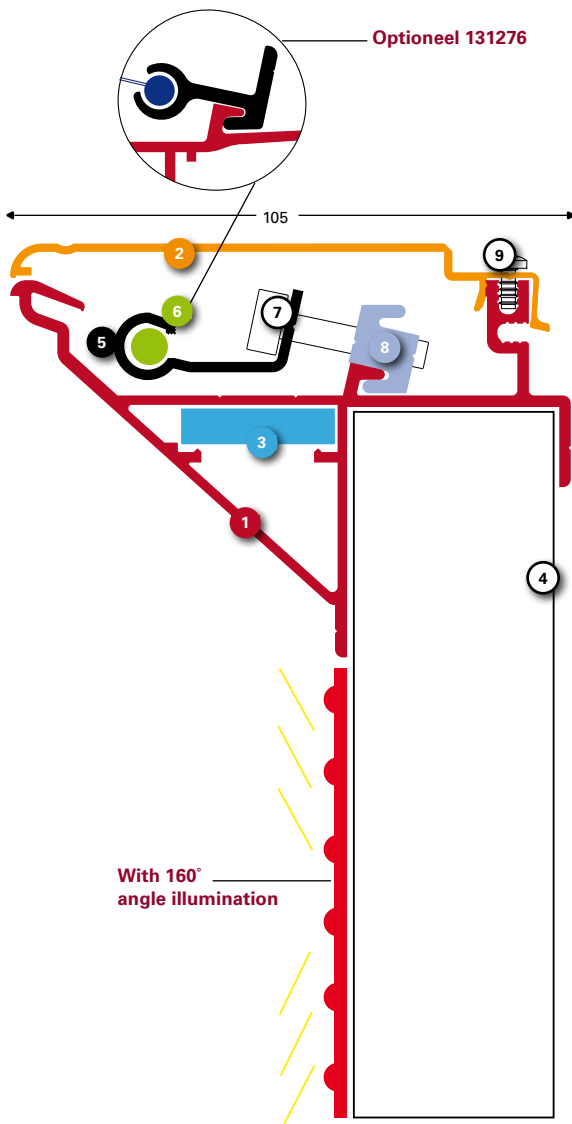
EN

Sign system: BillBoardFlex® (105mm)  
 Features: Profile & parts for stretching extreme format tension PVC  
 banner material on wall  
 Medium: Banner & lightbox  
 Usage: Indoor & Outdoor  
 Execution: Single-sided  
 Profile: 6100 mm, EN AW 6060 T6, mill-finished  
 Execution: Single-sided, hinging service cover  
 Profile: 6100 mm, EN AW 6060 T6, mill-finished  
 Parts: Tension bolt, tension block, sheet-metal screw,  
 cornerconnector, connecting piece  
 Complete: 500x500 mm pre-assembled cornerpieces  
 Extra: Superlight largesize flexible-face PVC facade stretching  
 system. Backlit possible with LED. PosterBox (edgelit),  
 (frontlit) possible with throughlight SlimLine or SignLine  
 system [pg. 117] or spotlights

DE

Sign system: BillBoardFlex® (105mm)  
 Eigenschaft: Profile & Zubehör für das Spannen von extremen Großformat  
 PVC Tuch an Mauern  
 Medium: Banner, PVC oder sonstiges  
 Gebrauch: Innen & Außen  
 Ausführung: Einseitig  
 Profil: 6100 mm, EN AW 6060 T6, Roh  
 Zubehör: Spannschraube, Spannklotz, Blechschraube, Eckverbindung,  
 Anschlußstück  
 Gebrauchsfertig: 500x500 mm Halbfabrikat  
 Extra: Superleichtes großformatigen Tuch/Fassadensystem oder  
 Decke. Backlight möglich mit LED PosterBox (edgelit),  
 (frontlit) möglich mit Leuchtelement SlimLine oder SignLine  
 system [pg. 117] oder Spotlights





BillBoardFlex kan worden uitgelicht met BackLed's met uitlichtings hoek > 160 grad. Achterwand: ACM 2,0 mm Matt wit.

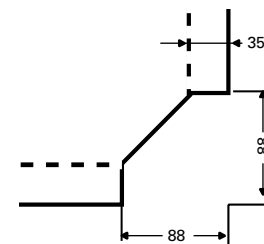
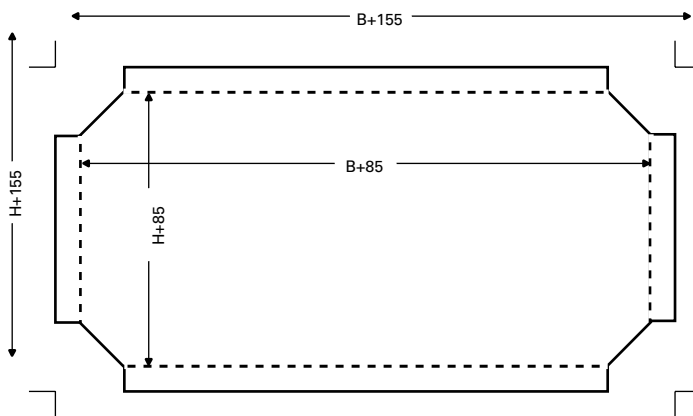
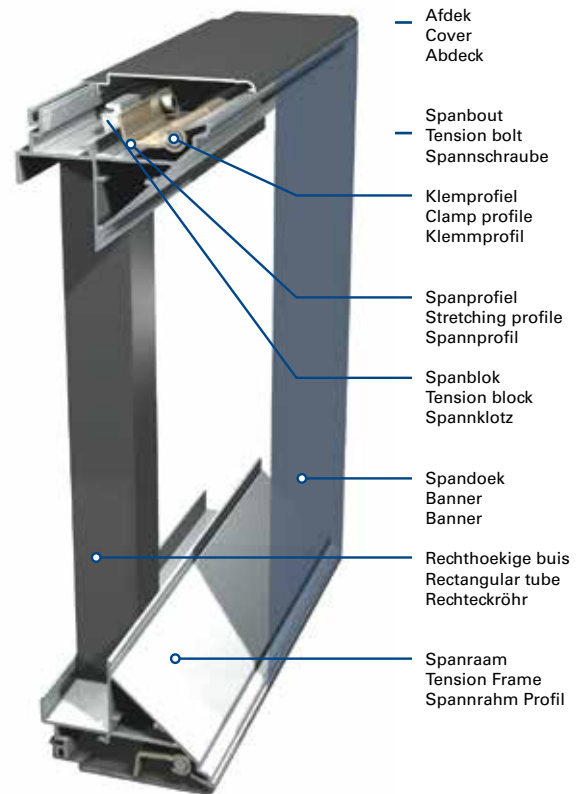
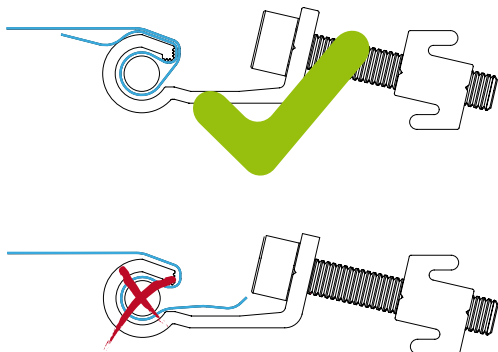
BillBoardFlex can be illuminated with BackLed's with wide angle > 160 dgr. Backpanel: 2,0 mm Matt white.

Blechschaube 4.8x9.5 INOX

- 1 131200**  
BillBoardFlex Spanraam profiel brute  
BillBoardFlex Tension frame mill  
BillBoardFlex Spannrahm Profil roh
- 2 130790**  
Afdek profiel [131200/0720] brute  
Cover profile [131200/0720] mill  
Abdeck Profil [131200/0720] roh
- 3 131202**  
Koppelstuk [131200]  
Connecting piece [131200]  
Anschlußstück [131200]
- 131201**  
Hoekverbinder [131200]  
Cornerconnector [131200]  
Eckverbindung [131200]
- 4 107120**  
Rechthoekige buis 40x40x4.0 brute  
Rechthoekige buis 40x40x4.0 brute  
Rechteckrohr 40x40x4.0 roh
- 5 130110**  
Spanprofiel 1.5 mtr brute  
Stretching profile 1.5 mtr mill  
Spannprofil 1.5 mtr roh
- 6 130115**  
Klemprofiel 1.5 mtr  
Clamp profile 1.5 mtr  
Klemmprofil 1.5 mtr
- 7 130740**  
Spanbout M6x25 RVS  
Tension bolt M6x25 INOX  
Spannschraube M6x25 INOX
- 8 130140**  
Spanblok  
Tension block  
Spannklotz
- 9 130750**  
Plaatschroef 4.8x9.5 RVS  
Sheet-metal screw 4.8x9.5 INOX  
Blechschaube 4.8x9.5 INOX



Bevestiging doek  
Screen attachment  
Befestigung des Tuches



NL

**Zaagmaten (buitenmaten lichtreclame)**

Zichtmaat

Snijmaat doek

Zaagmaat rechthoekige buis 40x40x4

**H (hoogte)**

H-5

H+155

H-62

x

x

x

**B (breedte)**

B-5

B+155

EN

**Cut dimensions (external size of signage)**

View dimensions

Cut size tension cloth

Sawing dimensions rectangular tube 40x40x4

**H (height)**

H-5

H+155

H-62

x

x

x

**W (width)**

W-5

W+155

DE

**Sägemaße (Außenabmessungen Leuchtreklame)**

Sichtmaß

Schnittmaß Tuch

Sägemaß Rechteckrohr 40x40x4

**H (Höhe)**

H-5

H+155

H-62

x

x

x

**B (Breite)**

B-5

B+155