

EASYFLEX 2000®

NL

Sign system:	EasyFlex 2000®
Kenmerk:	Profiel & onderdelen voor grootformaat doek lichtbakken
Medium:	Spandoek & lichtbak
Gebruik:	Binnen & Buiten
Uitvoering:	Enkelzijdig en dubbelzijdige met Retroprofielen
Profiel:	6100 mm, EN AW 6060 T6, brute
Onderdelen:	Spanbout, spanblok, plaatschroef, foamband, hoekverbinder, koppelstuk, verstekstuk, montagehoek
Compleet:	500x500 mm voorgemonteerde hoekstukken
Extra:	XXL formaten mogelijk middels jukken constructie. Lichte gevelbekleding mogelijk. Voor zware, stevige gevelbekleding wordt de EasyFlexClassic geadviseerd [pg 48]

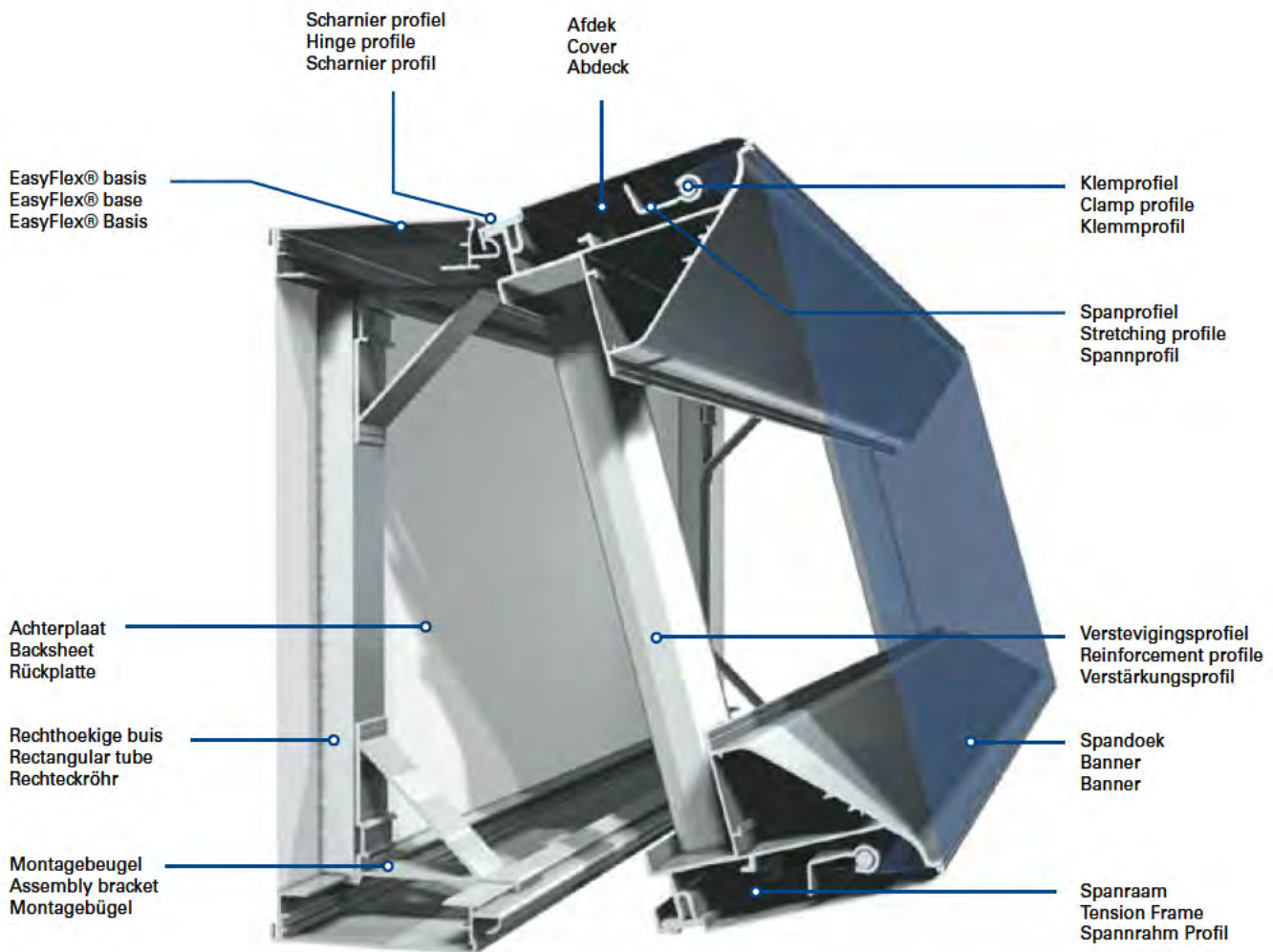
EN

Sign system:	EasyFlex 2000®
Features:	Profile & parts for large dimension tension frames
Medium:	Banner & lightbox
Usage:	Indoor & Outdoor
Execution:	Single-sided & double-sided through special Retroprofile
Profile:	6100 mm, EN AW 6060 T6, mill-finished
Parts:	Tension bolt, tension block, sheet-metal screw, foamtape, cornerconnector, connecting piece, mitred piece, assembly corner
Complete:	500x500 mm pre-assembled cornerpieces
Extra:	XXL format possible using aluminium yoke construction Light facade decoration possible. For heavy, sturdy facade construction, the EasyFlexClassic is recommended [pg 48]

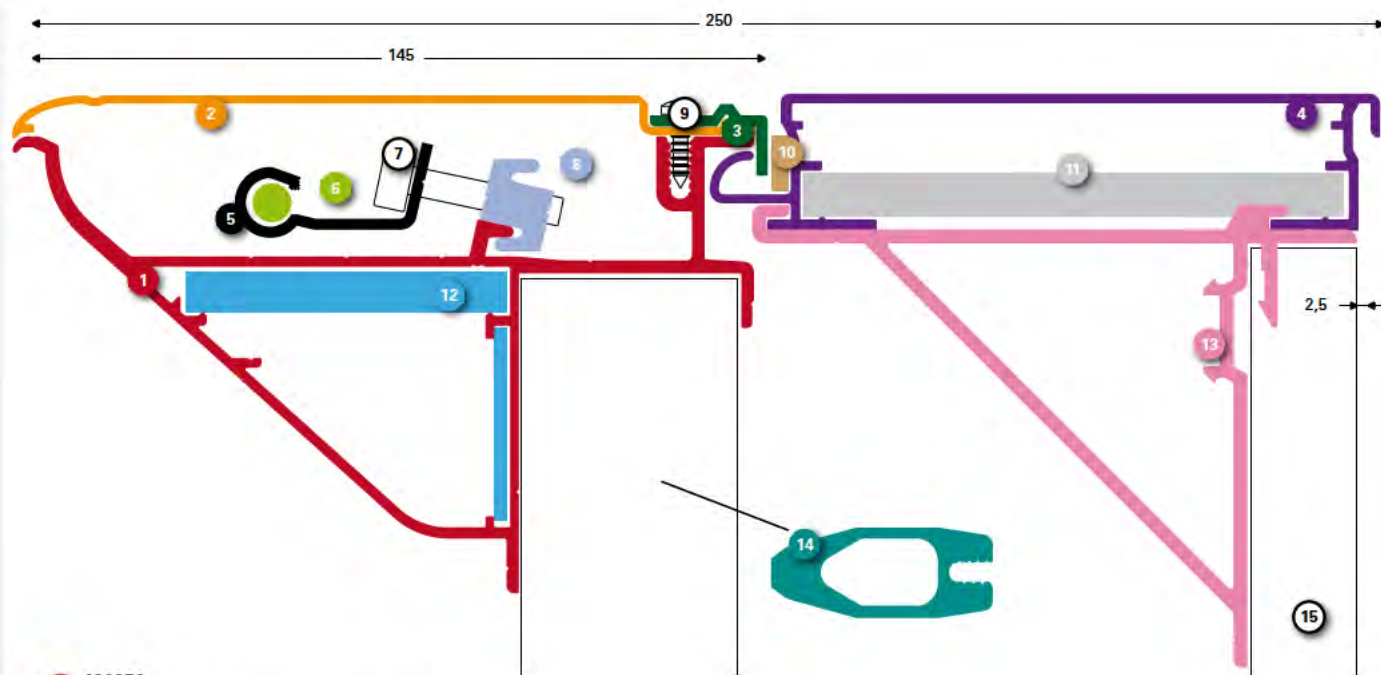
DE

Sign system:	EasyFlex 2000®
Eigenschaft:	Profile & Zubehör für Großformat Spannsysteme
Medium:	Banner & Lightbox
Gebrauch:	Innen & Außen
Ausführung:	Einseitig & Doppelseitig durch spezielles Retroprofil
Profil:	6100 mm, EN AW 6060 T6, Roh
Zubehör:	Spannschraube, Spannklötz, Blechschraube, Schaumband, Eckverbindung, Anschlußstück, Gehrungsstück, Montagewinkel
Gebrauchsfertig:	500x500 mm Halbfabrikat
Extra:	XXL Format möglich durch aluminium Jochen Konstruktion. Leichtere Fassadendekoration möglich. Für schwere, robuste Fassadenbau, ist die EasyFlexClassic empfohlen [pg 48]





EasyFlex 2000®



1 130950
EasyFlex2000® Spanraam profiel brute
EasyFlex2000® Tension frame mill
EasyFlex2000® Spannrahm Profil roh

3 130130
EasyFlex® Scharnier profiel brute
EasyFlex® Hinge profile mill
EasyFlex® Scharnier Profil roh

5
Spanprofiel 1.5 mtr brute
Stretching profile 1.5 mtr mill
Spannprofil 1.5 mtr roh

7 130147
Spanbout M6x40 RVS
Tension bolt M6x40 INOX
Spannschraube M6x40 INOX

9 130125
Plaatschroef 4.8x13 RVS
Sheet-metal screw 4.8x13 INOX
Blechschaube 4.8x13 INOX

11 130167
EasyLine® Hoekverbinder [130940]
EasyLine® Cornerconnector [130940]
EasyLine® Eckverbindung [130940]

130168
EasyLine® Koppelstuk [130940]
EasyLine® Connecting piece [130940]
EasyLine® Anschlußstück [130940]

13 130947
Montagebeugel 35 [107090] brute
Assembly bracket 35 [107090] mill
Montagebügel 35 [107090] roh

15 107090
Rechthoekige buis 40x20x2.0 brute
Rectangular tube 40x20x2.0 mill
Rechteckrohr 40x20x2.0 roh

2 130955 (130956*)
EasyFlex2000® Afdek voorgeboord brute
EasyFlex2000® Cover pre-drilled mill
EasyFlex2000® Abdeck vorgebohrt roh

4 130940
EasyLine® basis brute
EasyLine® base mill
EasyLine® Basis roh

6 130115
Klemprofiel 1.5 mtr
Clamp profile 1.5 mtr
Klemmprofil 1.5 mtr

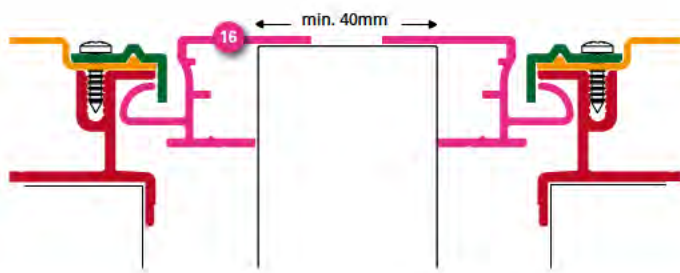
8 130140
Spanblok
Tension block
Spannklotz

10 130105
EasyFlex® Foamband 10x5
EasyFlex® Foamtape 10x5
EasyFlex® Schaumband 10x5

12 130160
EasyFlex® Hoekverbinder [130100/950](H+H)
EasyFlex® Cornerconnector [130100/950](H+H)
EasyFlex® Eckverbindung [130100/950](H+H)

130180
Koppelstuk [130100/950](K+K)
Connecting piece [130100/950](K+K)
Anschlußstück [130100/950](K+K)

14 130155
Verstevigingsprofiel brute
Reinforcement profile mill
Verstärkungsprofil roh



16 130948

EasyLine® Retroprofiel

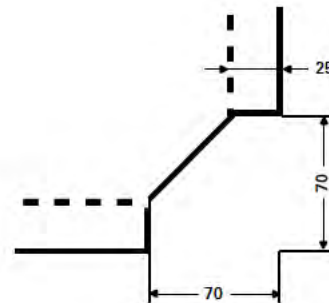
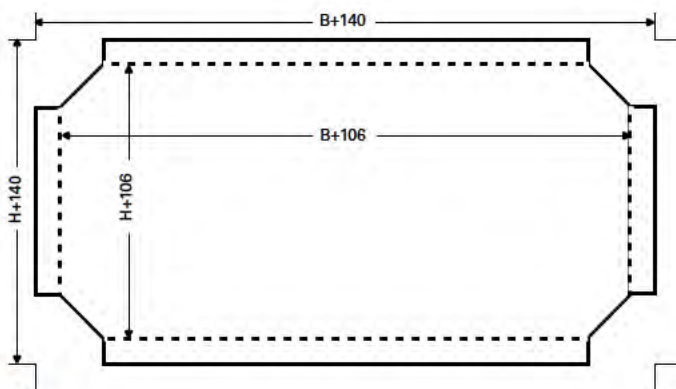
Wordt toegepast om het spanraam op een willekeurige achterconstructie te bevestigen of voor dubbelzijdige toepassing

EasyLine® Retroprofile

Used to secure the tensioning frame to all types of underlying constructions or for double-sided versions

EasyLine® Retroprofil

Wird zum Befestigen des Spannrahmens an einer beliebigen rückwärtigen Konstruktion verwendet, auch für zweiseitige Ausführungen



NL

Zaagmaten (buitenmaten lichtreclame)

Zichtmaat

Snijmaat doek

Knipmaat achterplaat

Zaagmaat verstevigingsprofiel spanraam

Zaagmaat rechthoekige buis lichtbak

H (hoogte)

x

B (breedte)

H-15

x

B-15

H+140

x

B+140

H-5

x

B-5

H-65

H-55

EN

Cut dimensions (external size of signage)

View dimensions

Cut size tension cloth

Cut size backsheet

Sawing dimensions reinforcement profile in tension frame

Sawing dimensions rectangular tube in base profile (40x20x2.0)

H (height)

x

W (width)

H-15

x

W-15

H+140

x

W+140

H-5

x

W-5

H-65

H-55

DE

Sägemaße (Außenabmessungen Leuchtreklame)

Sichtmaß

Schnittmaß Tuch

Schneidemaß Rückplatte

Sägemaß Verstärkungsprofil Spannrahm

Sägemaß Rechteckrohr Basis Profile

H (Höhe)

x

B (Breite)

H-15

x

B-15

H+140

x

B+140

H-5

x

B-5

H-65

H-55

Bevestiging doek
Screen attachment
Befestigung des Tuches

