

NL Bewegwijzering systemen Specificaties

Sign systeem:	Pervia®
Kenmerk:	Profiel & onderdelen om wegwijzers te monteren op flespalen
Medium:	Wegwijzerborden
Uitwendige paal Ø:	48 of 60 mm
Hoogtemaat borden:	100, 150, 200 mm
Max. aantal borden:	4 tot 8 borden per etage
Gebruik:	Binnen & buiten
Profiel:	6100 mm, EN AW 6060 T6, brute finished & RAL 9010
Onderdelen:	Montageringen, montagedelen, aluminium eindkappen, kunststofdop
Compleet op voorraad:	Nee, wel op maat te bestellen
Extra:	Op aanvraag gepoedercoat in iedere kleur

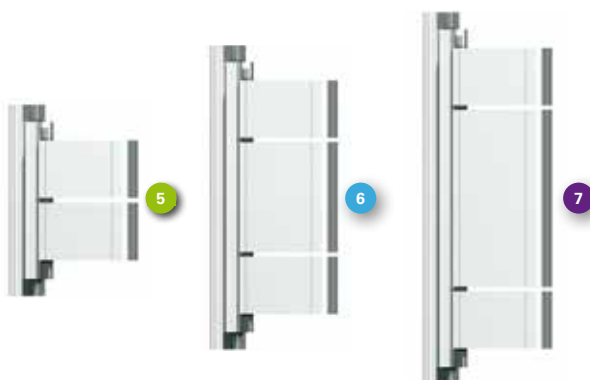
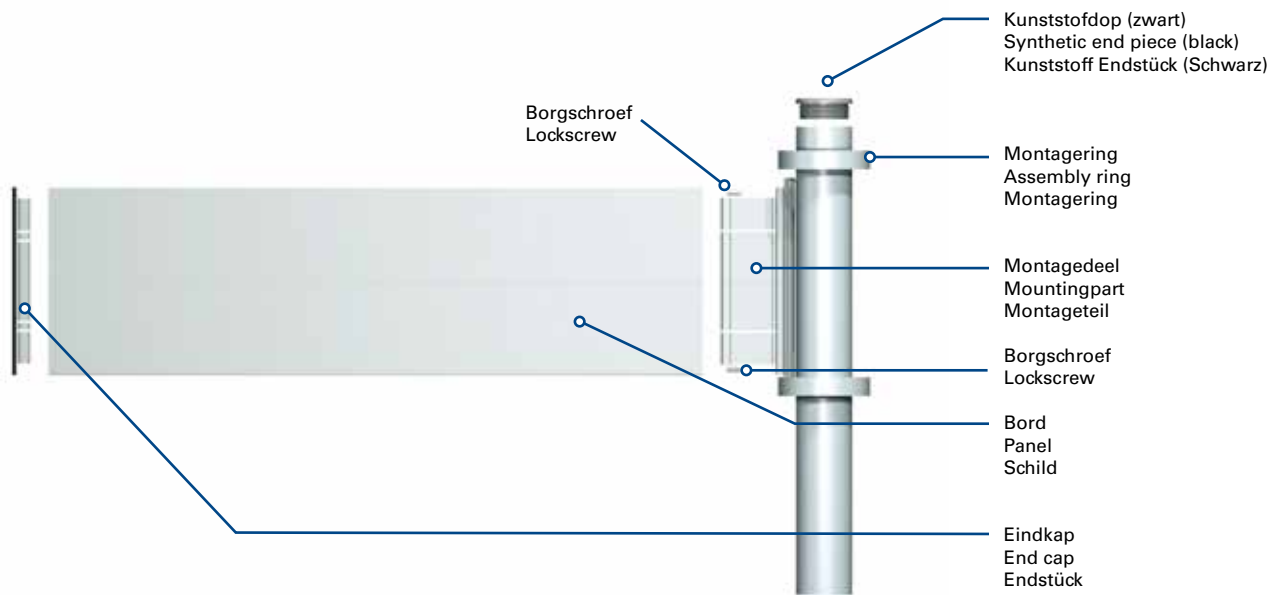
EN Signposting Specifications

Sign system:	Pervia®
Features:	Profile & parts for signposting systems on poles
Medium:	Signpost panels per level
External pole Ø:	48 or 60 mm
Height panels :	100, 150, 200 mm
Max. number panels:	4 till 8 panels
Usage:	Indoor & outdoor
Profile:	6100 mm, EN AW 6060 T6, mill finish & RAL 9010
Parts:	Assembly ring, Mounting part, end caps, synthetic end piece
Standards:	No, but made to order service available
Extra:	Powder coated in any colour on request

DE Ausschilderung Spezifikationen

Sign System:	Pervia®
Eigenschaften:	Profil und Zubehör für Hinweissysteme auf Aluminium Masten
Medium:	Hinweisschilder in einer Breite von 100, 150, 200 mm
Mast Ø:	48 oder 60 mm
Max. Anzahl der Schilder:	4 bis 8 Schilder pro Montagefläche
Anwendung:	Für den Innen- & Außenbereich
Gebrauch:	Innen & Außen
Profil:	6100 mm, EN AW 6060 T6, erhältlich in roh oder in RAL 9010
Zubehör:	Montagering, Montageteil, Endstücke, Kunststoffkappen
Anmerkung:	Auf Anfrage in allen gewünschten Farben und auf Maß erhältlich





1 133350 (buis 48x42 106102)
Pervia® Kunststofdop 48 mm
Pervia® Synthetic end piece 48 mm
Pervia® Kunststoff Endstück 48 mm

2 133355 (buis 60x50 106130)
Pervia® Kunststofdop 60 mm
Pervia® Synthetic end piece 60 mm
Pervia® Kunststoff Endstück 60 mm

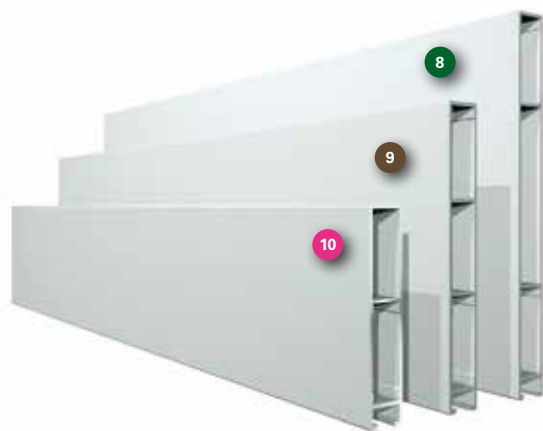
3 133300 (133302 RAL 9010)**
Pervia® Montagering 48 mm brute
Pervia® Assembly ring 48 mm mill
Pervia® Montagering 48 mm roh

4 133305 (133307 RAL 9010)**
Pervia® Montagering 60 mm brute
Pervia® Assembly ring 60 mm mill
Pervia® Montagering 60 mm roh

5 133310 (133312 RAL 9010)**
Pervia® Mont. deel 100 mm brute
Pervia® Mountingpart 100 mm mill
Pervia® Montageteil 100 mm roh

6 133315 (133317 RAL 9010)**
Pervia® Mont. deel 150 mm brute
Pervia® Mountingpart 150 mm mill
Pervia® Montageteil 150 mm roh

7 133320 (133322 RAL 9010)**
Pervia® Mont. deel 200 mm brute
Pervia® Mountingpart 200 mm mill
Pervia® Montageteil 200 mm roh



8 133060 (133063 / 133061*)**

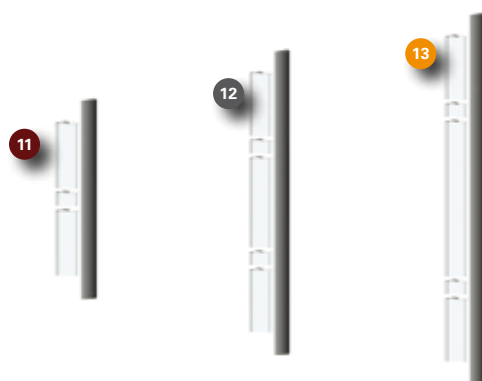
Bord 200 mm brute
Panel 200 mm mill
Schild 200 mm roh

9 133050 (133055 / 133051*)**

Bord 150 mm brute
Panel 150 mm mill
Schild 150 mm roh

10 133040 (133045 / 133041*)**

Bord 100 mm brute
Panel 100 mm mill
Schild 100 mm roh



11 133325 (133327 **133040)

Eindkap 100 mm brute
End cap 100 mm mill
Endstück 100 mm roh

12 133330 (133332 **133050)

Eindkap 150 mm brute
End cap 150 mm mill
Endstück 150 mm roh

13 133335 (133337 **133060)

Eindkap 200 mm brute
End cap 200 mm mill
Endstück 200 mm roh

* Geanodiseerd
** RAL 9010

* Anodised
** RAL 9010

* Eloxiert
** RAL 9010

De wegwijzerborden kunnen tevens worden gebruikt als wegwijzers in gebouwen door ze op te hangen aan een wand of plafond, e.e.a. in combinatie met de aluminium eindkappen.

De borden zijn tevens bruikbaar in het programma van Ellips/Quattro/Ringo [pg. 83] en Pyloon 50R [pg. 96].

The signposting panels can also be used as signposts in buildings by hanging them on the wall or ceiling, in combination with the aluminum end caps.

The panels are also useful in the Ellipse/Quattro/Ringo [pg. 83] and Pylon 50R [pg. 96] programme.

Die Hinweistafeln können auch als Hinweisschilder in Gebäuden an der Wand oder an der Decke aufgehängt werden. Dies in Kombination mit den Aluminium-Endkappen

Die Schilder sind auch brauchbar bei dem Ellipse / Quattro / Ringo [pg. 83] oder der Pylon 50R [pg. 96] Programm

