



**COMHANHOLLAND**  
ALUMINIUM | R.V.S. | MAATMETAAL

**Nieuw**  
**Pyloon**  
**80-ST**

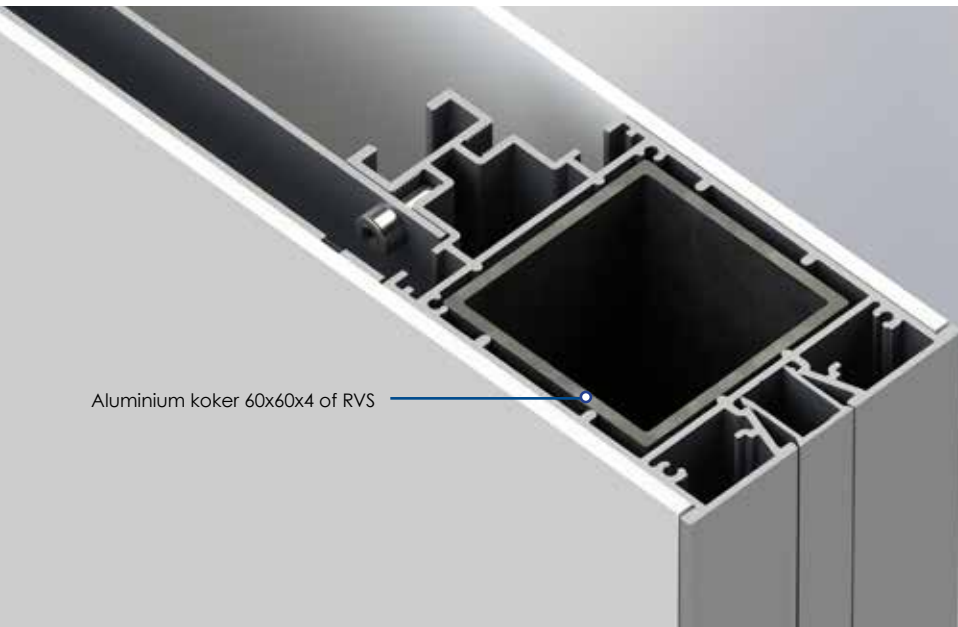


# Pyloon 80-ST

Reclame – bewegwijzerings zuilsysteem

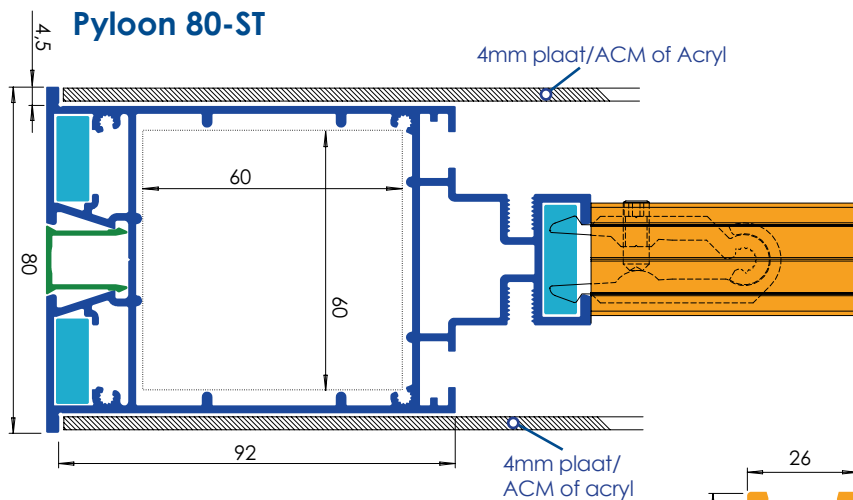
[www.comhan.com](http://www.comhan.com)

Systeem voor het maken van dubbelzijdige, verlichte of onverlichte reclame- en bewegwijzeringzuilen. Frontplaten van 3,0 of 4,0 mm worden verlijmd op het Pyloonprofiel. (ACM composiet- of Acrylaatplaten).



## Leverbaar:

- Op standaard lengte 6100 mm brute, geanodiseerd of gelakt.
- Aluminium koker 60x60x4 of RVS afhankelijk van formaat van de zuil. Aangelaste funderingsplaten mogelijk (op aanvraag).
- De bovenzijde van de pyloon kan verstek gezaagd worden en verbonden met hoekverbinders of worden voorzien van een eindkap.
- Zijkant van profiel voorzien van een klik-detail waarin evt. contour LED verlichting kan worden aangebracht, of afdichten met kliklijst.
- Een boormal voor het boren van gaten voor de snelkoppelingen leverbaar.



Pyloon 80 ST		
Artikelnummer:	Artikelnaam:	Oppervlakte finish:
1. 133600	Pyloon 80-ST	brute
2. 133602	Pyloon 80-ST	vom-1
3. 133606	Pyloon 80-ST kliklijst	brute
4. 133607	Pyloon 80-ST kliklijst	vom-1
5. 133612	Verstevigingsprofiel	brute
6. 133613	Verstevigings profiel	vom-1
7. 107095	Rechthoekige buis 40x20x3.0	brute
8. 107205	Rechthoekige buis 60x60x4.0	brute
9. 990735	Rechthoekige buis 60x60x3,0	RVS
10. 133604	Hoekverbinder set Pyloon 80-ST (2H+H)	brute
11. 139758	T-verbinder 40mm vom-1	vom-1

# Eenvoudig en strak nieuw pyloon profiel; 80-ST

Vraag vandaag nog een offerte aan



# ALUMINIUM UIT VOORRAAD NAAR: BOUW - INDUSTRIE - VISCOM.

Meer info  
[COMHAN.COM](http://COMHAN.COM)





[www.comhan.com](http://www.comhan.com)

Bestel onze gratis sign catalogus via de website



**COMHANHOLLAND**

ALUMINIUM | R.V.S. | MAATMETAAL

**NL** • Joh. Enschedeweg 11 • 1422 DR Uithoorn • Holland  
T +31 (0)297 513 636 • F +31 (0)297 513 639 • E [comhan@comhan.com](mailto:comhan@comhan.com)

**DE** • Neue Strabe 23 • D 58135 Hagen • Deutschland  
T +49 (0)2331 625 1900 • F +49 (0)2331 625 1927 • E [comhan@comhan.de](mailto:comhan@comhan.de)