

PROFIL TS

INSTALLATION AVEC PROFILE DE FRAPPE PTS



thyssenkrupp



Extérieur : architecture et grand format



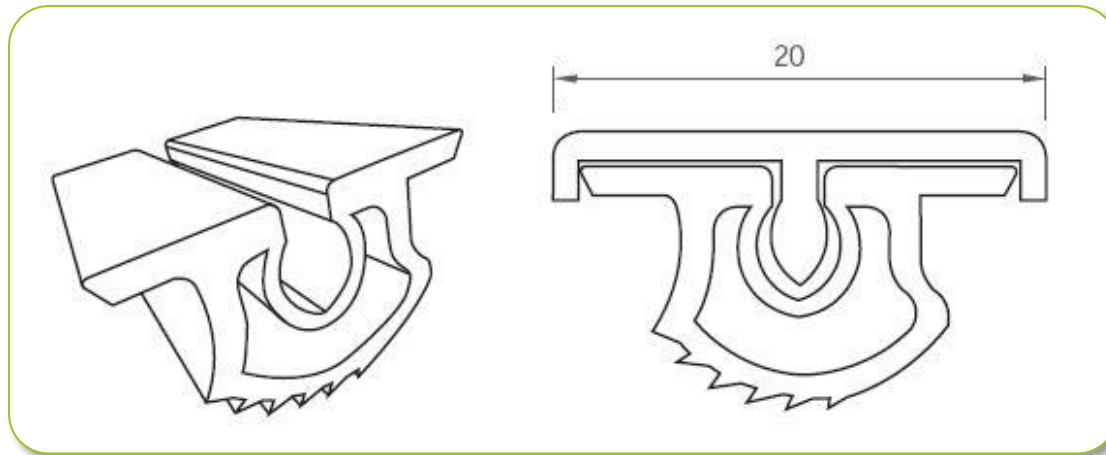
Signmaking : communication visuelle



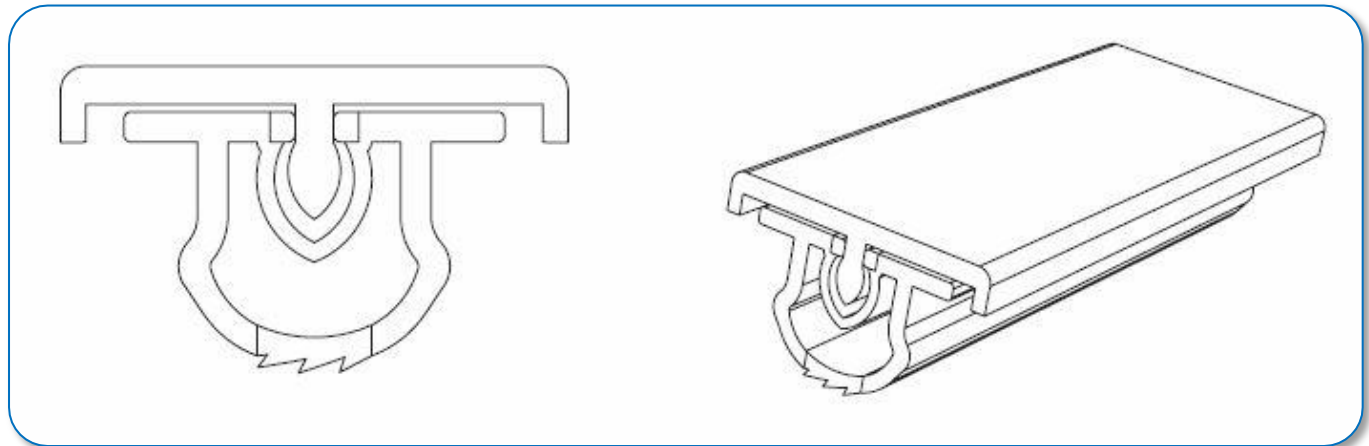
Intérieur : textile / acoustique / stands



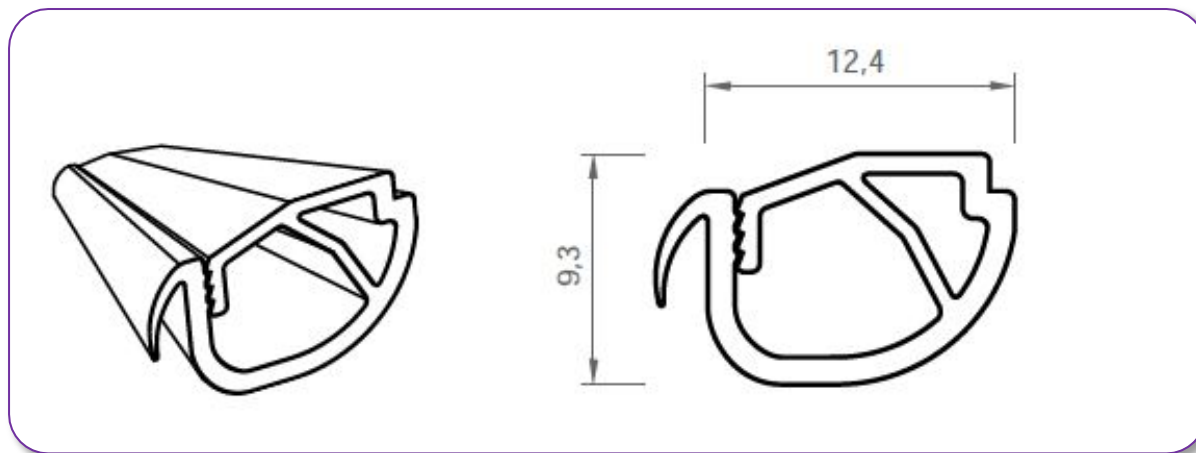
Exterieur : Gripp Classic



Signmaking : Gripp Sign



Interieur : Gripp Soltto 2





Gardez bien les Gripps à température ambiante.
Le PVC devient dur au froid et donc plus fragile.



Utilisez une lime carré pour enlever les bords coupants et tranchant de profilés en aluminium.
Surtout dans les coins.



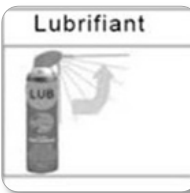
Gripp Classic: Il faut utiliser la rouleuse pour assouplir le Gripp avant l'installation
Gripp Sign: N'utilisez pas la rouleuse, elle met trop de pression sur la zone souple et cassera le Gripp Sign.



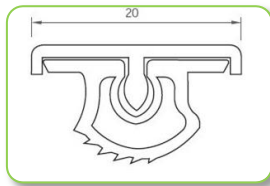
N'utilisez jamais de marteau en acier!
Ni pour le Gripp, ni pour le Key (finition).



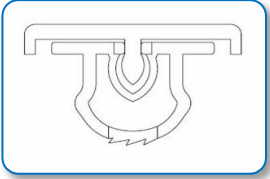
Utilisez un maillet ou marteau anti-rebond en caoutchouc.
Pour la finition: utilisez un bloc de frappe pour éviter l'impression du marteau dans le Key.



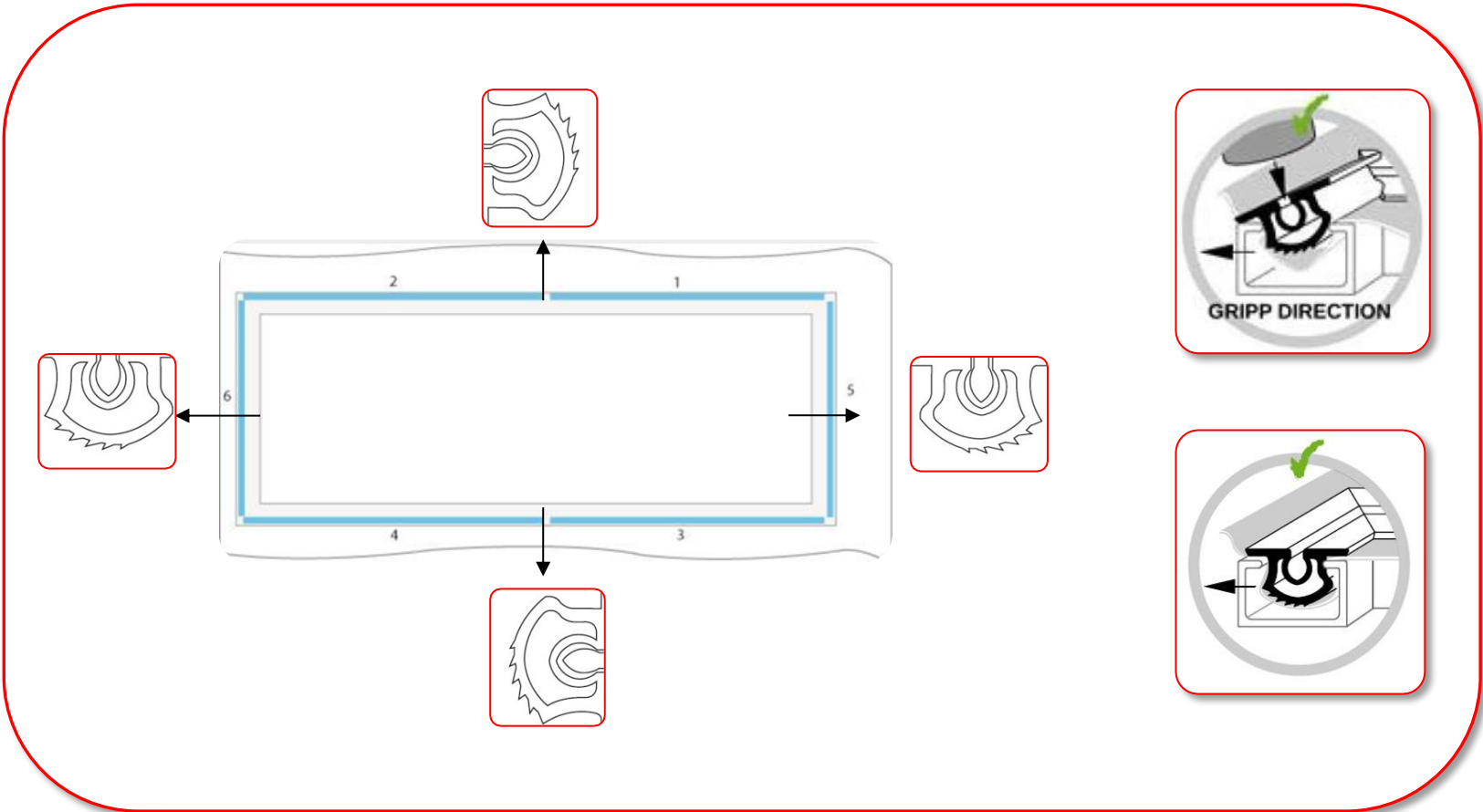
Gripp Sign: Lubrifier l'olive du Key avant de l'installer dans le Gripp Sign. Sinon vous allez forcer le dents souples du Gripp Sign.
Ceci facilitera aussi la pose du Gripp Classic.

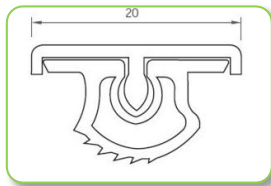


Vous verrez qu'il y a une direction pour les dents, elle doivent être dirigées vers l'extérieur du cadre.

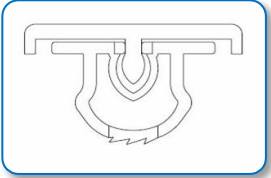


Essayez toujours d'utiliser des profilés complets.
Si vous voyez que la tension monte trop et que le Gripp se tord, prenez le Gripp en main et tordez-le ainsi qu'il revient à la position originale.

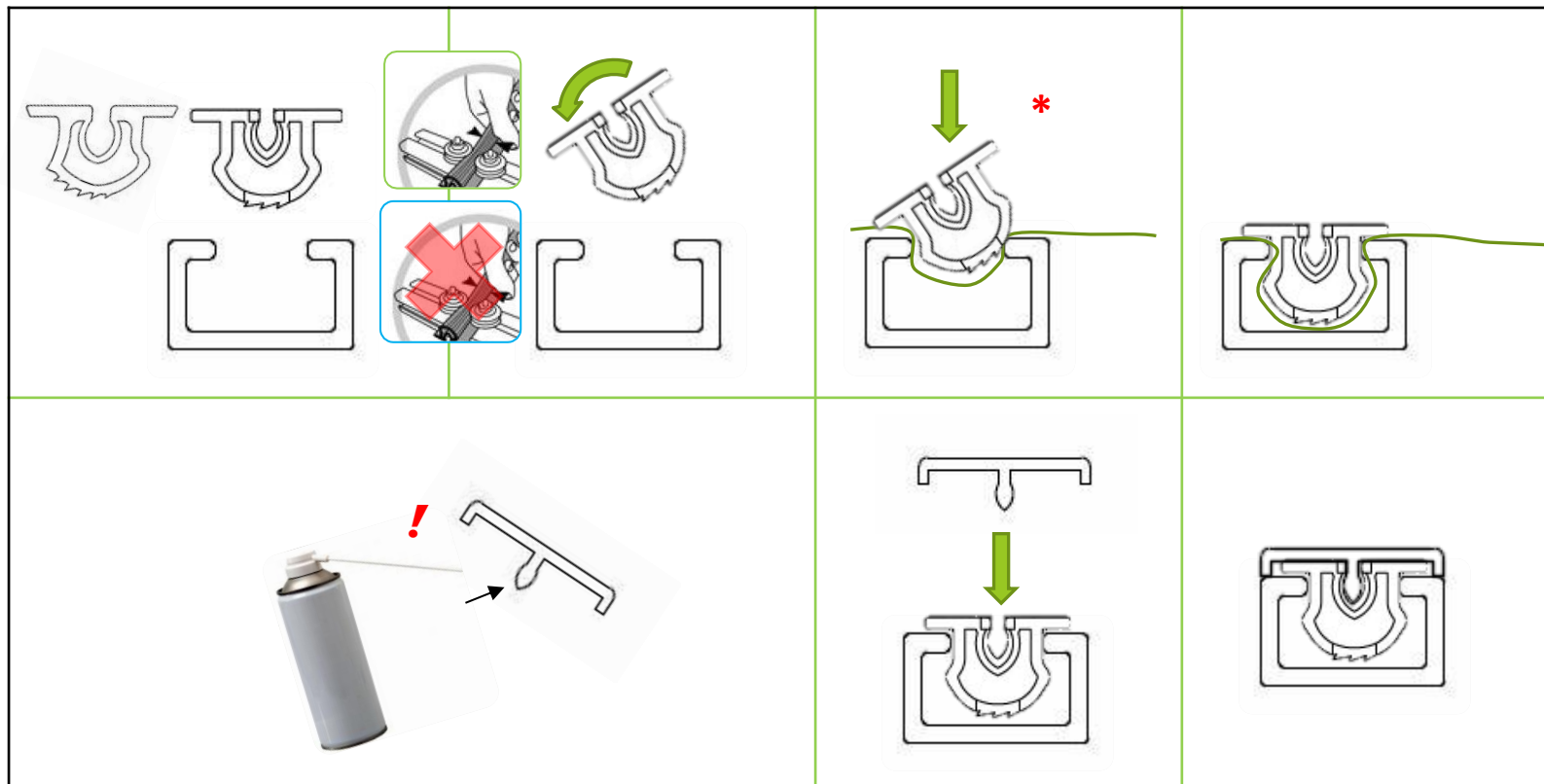
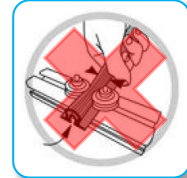




Pour le Gripp Classic, il est avisé d'utiliser la rouleuse pour faciliter l'application du Gripp.



Pour le Gripp Sign, n'utiliser pas la rouleuse. Elle cassera le Gripp sur la zone souple.



* Si vous voyez que la tension monte trop et que le Gripp se tord, prenez le Gripp en main et tordez-le ainsi qu'il revient à la position originale. Les dents doivent déjà être dans la gorge du profilé quand vous frappez!

! La lubrification de l'olive du Key est obligatoire pour le Gripp Sign, et facilite la pose pour le deux Gripps en général.

Merci!

En bonne installation!

Pour plus d'informations, contactez-nous:
Thyssenkrupp Plastics Belgium, division communication visuelle
015 45 32 22
Reclame.plastics.be@thyssenkrupp.com



thyssenkrupp

Dellingstraat 57 - B-2800 MALINES