



Edelstahlkugelhahn

Baureihe Classic Line, 3-Wege (tk-BC3LB/tk-BC3TB)

Technische Daten

Bauform

3-Wege, wartungsfrei, reduzierter Durchgang,
Design mit vier Sitzen

Besonderheiten

- Ausblässichere Schaltwelle
- Montageflansch nach DIN ISO 5211 (zusätzliche Aufbauteile zur Antriebsmontage notwendig)
- Handhebel in AUF- und ZU-Stellung abschließbar
- L-Bohrung – Typ tk-BC3LB oder
- T-Bohrung – Typ tk-BC3TB
- Optional: Dichtungen mit FDA-Zulassung

Betätigung

360°-Drehung des Handhebels (um jeweils 90° gegen die Spindel versetzbar)

Anschluss

Innenwinde gemäß DIN EN 10226 (DIN 2999)

Baulänge

Siehe Abmessungstabelle

Betriebsparameter

Einsatztemperatur -20 °C bis +200 °C
Druckstufe PN63
Siehe Druck-Temperatur-Diagramm



Werkstoffe

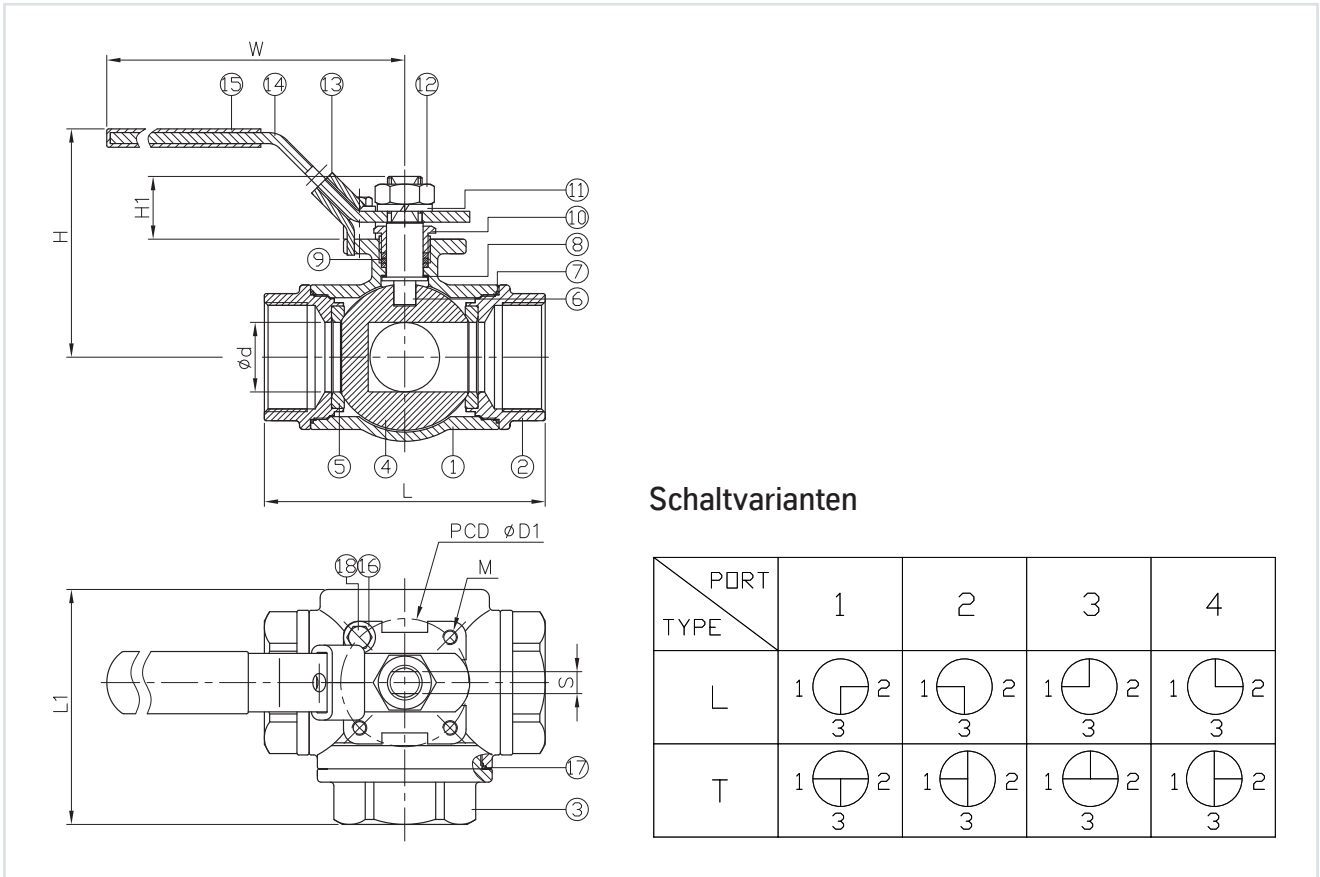
Gehäuse: Edelstahl 1.4408 (ASTM A351-CF8M)
Kugel: Edelstahl 1.4408 (ASTM A351-CF8M)
Sitze: PTFE
Spindeldichtung: PTFE
Handhebel: Edelstahl 1.4301 mit Kunststoffüberzug

Zusatzausstattung

Pneumatischer oder elektrischer Schwenkantrieb, elektrische Stellungsanzeige

☞ Alle Angaben sind freibleibend und unverbindlich!

1/2"-2"



Schaltvarianten

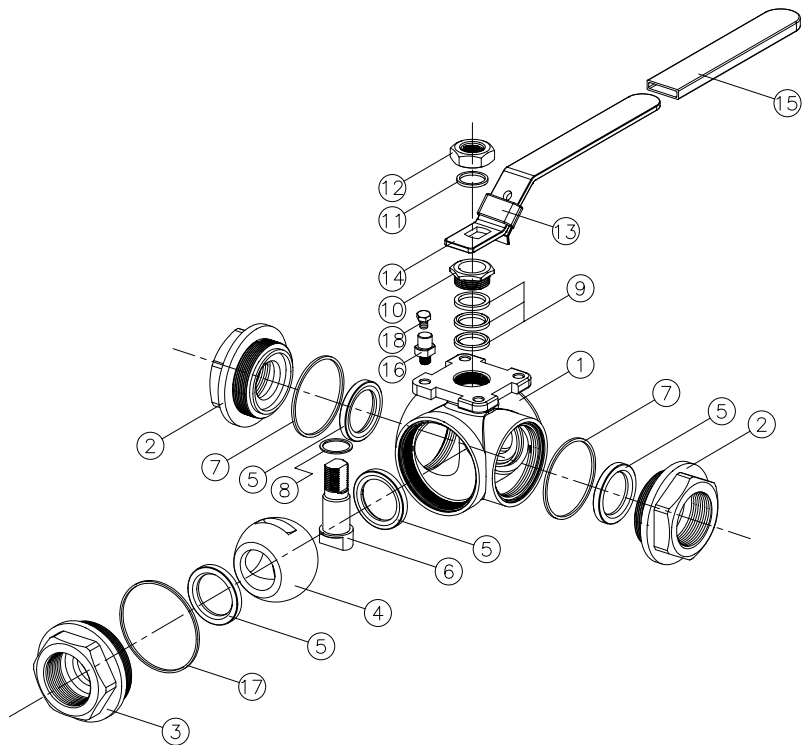
PORT TYPE \	1	2	3	4
L				
T				

Abmessungen in mm

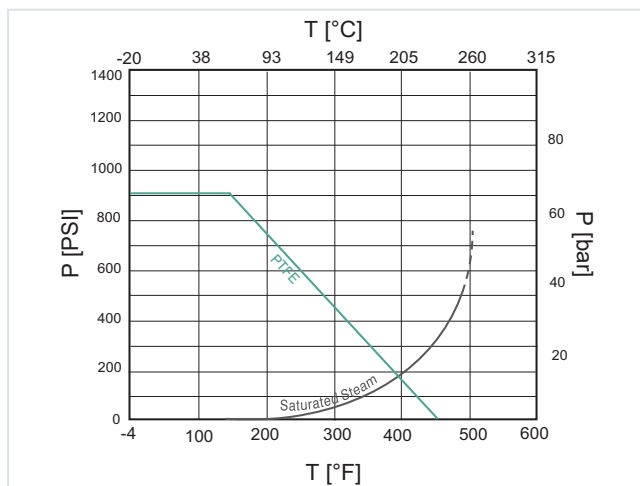
NPS	DN	d	L	L1	H	H1	W	S	D1	M	ISO 5211	Moment [Nm]		Gewicht [kg]		Kv-Wert [m ³ /h]	
												Losbrech	Betrieb	T-Port	L-Port	T-Port	L-Port
1/2"	15	12,5	76	60,0	67	18	153	8,0	42	M5	F04	11,3	9,9	0,7	0,7	10	9
3/4"	20	16,0	86	72,0	77	20	153	8,0	42	M5	F04	14,5	10,8	1,1	1,1	14	12
1"	25	20,0	99	80,2	83	23	183	9,5	50	M6	F05	20,0	11,3	1,6	1,6	17	15
1 1/4"	32	25,0	117	94,5	88	23	183	9,5	50	M6	F05	23,8	17,9	2,2	2,2	39	37
1 1/2"	40	32,0	124	104,0	116	34	246	12,0	70	M8	F07	34,8	26,4	3,7	3,8	75	72
2"	50	38,0	148	125,0	124	34	246	12,0	70	M8	F07	58,1	46,2	5,7	5,8	84	77

Stückliste

Pos.	Bauteile	Material
1	Gehäuse	ASTM A351-CF8M
2	Deckel-A	ASTM A351-CF8M
3	Deckel-B	ASTM A351-CF8M
4	Kugel	ASTM A351-CF8M
5	Sitz	PTFE
6	Schaltwelle	AISI 316
7	Dichtung-A	PTFE
8	Druckscheibe	PTFE
9	Packung	PTFE
10	Stopfbuchse	AISI 304
11	Federscheibe	AISI 304
12	Gewindebuchse	AISI 304
13	Verriegelung	AISI 304
14	Handhebel	1.4301
15	Überzug	PVC
16	Anschlagbolzen	AISI 304
17	Dichtung-B	PTFE
18	Bolzen	AISI 304



Druck-Temperatur-Diagramm



Kontakt

thyssenkrupp Schulte GmbH
 Zweigniederlassung Das Armaturenzentrum
 Artur-Ladebeck-Str. 114
 33647 Bielefeld
 T: +49 521 1451-208
 daz.ts@thyssenkrupp.com
 www.dasarmaturenzentrum.de

Hinweis:

Der Betrieb der Armatur ist ausschließlich im Bereich unterhalb der Druck-Temperatur-Linie sowie oberhalb der Satttdampflinie empfohlen. Bei abweichenden Anforderungen zögern Sie nicht, uns zu kontaktieren.

Bei den in diesem Dokument beschriebenen Armaturen, in der von uns gelieferten Form, handelt es sich weder um Maschinen gemäß Artikel 2 Absatz a noch um unvollständige Maschinen gemäß Artikel 2 Absatz g im Sinne der Maschinenrichtlinie 2006/42/EG.