



Rückschlagklappe

Baureihe Classic Line, Edelstahl (tk-BC5RK)

Technische Daten

Bauform

Rückflussverhinderer, Geradsitz, innenliegende Klappe, metallisch dichtend

Besonderheiten

- Optional: ATEX-Zertifikat
- Optional: Dichtung mit FDA-Zulassung

Anschluss

Innengewinde gemäß DIN EN 10226 (DIN 2999)

Baulänge

Siehe Abmessungstabelle

Betriebsparameter

Einsatztemperatur -20 °C bis +200 °C

Druckstufe PN16 von 1/2" bis 2"

Siehe Druck-Temperatur-Diagramm

Werkstoffe

Gehäuse: Edelstahl 1.4408 (ASTM A351-CF8M)

Deckel: Edelstahl 1.4408 (ASTM A351-CF8M)

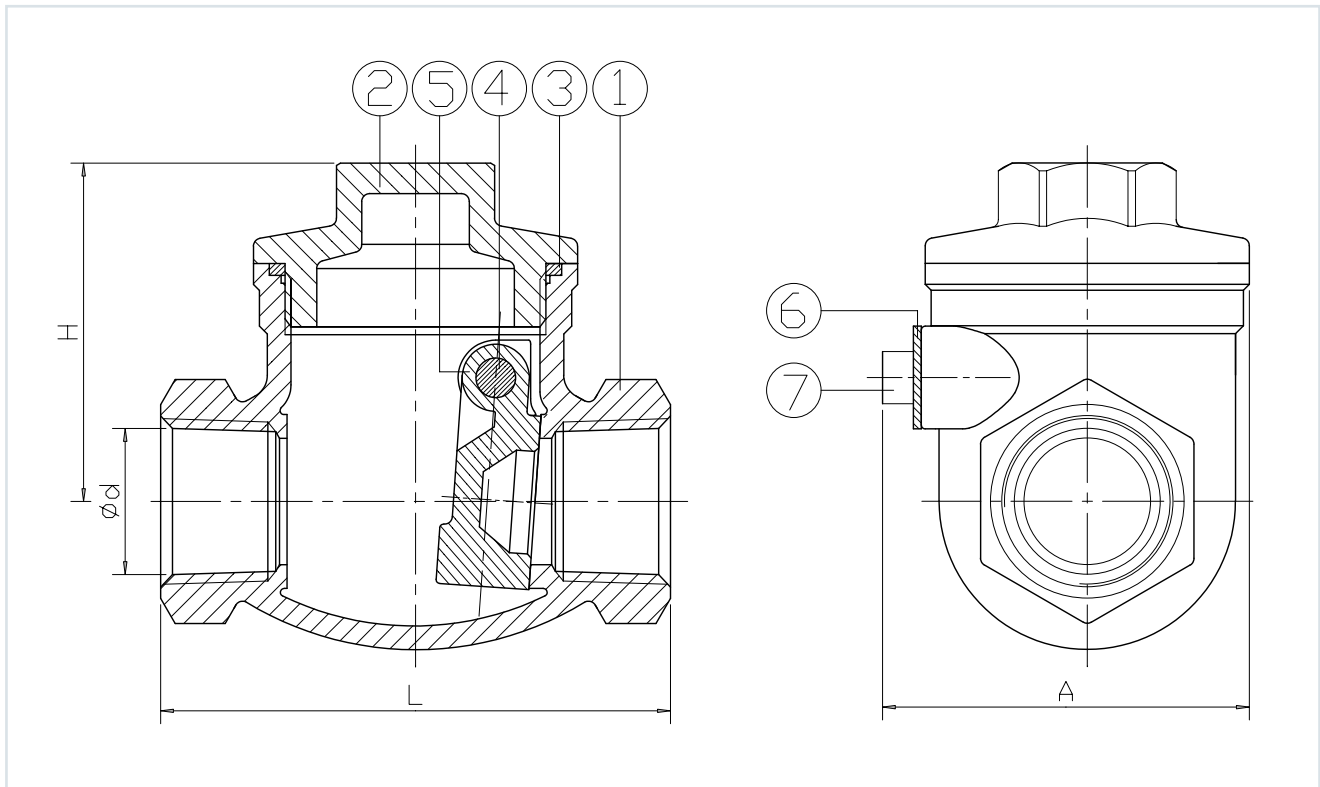
Klappe: Edelstahl 1.4408 (ASTM A351-CF8M)

Deckeldichtung: PTFE



⌚ Alle Angaben sind freibleibend und unverbindlich!

1/2"-2"

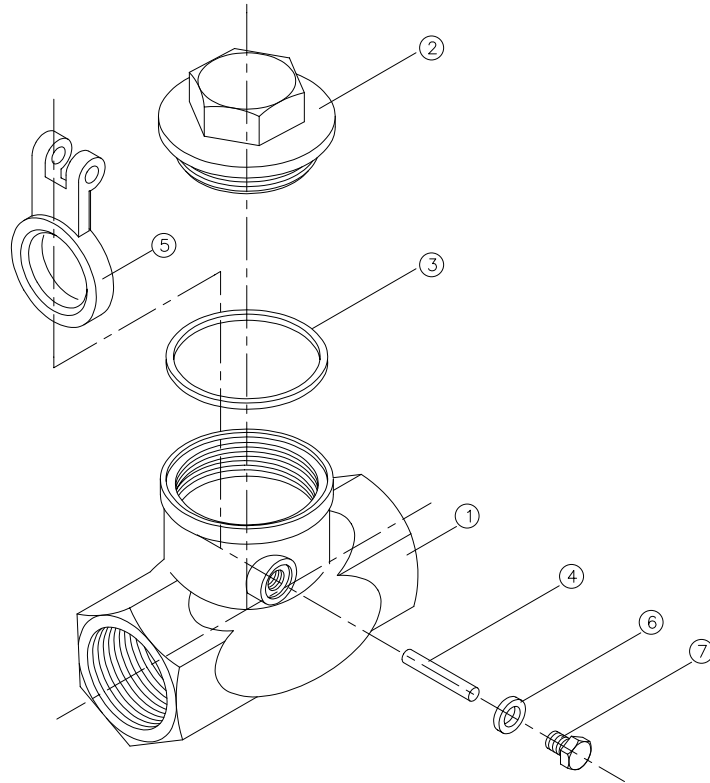


Abmessungen in mm

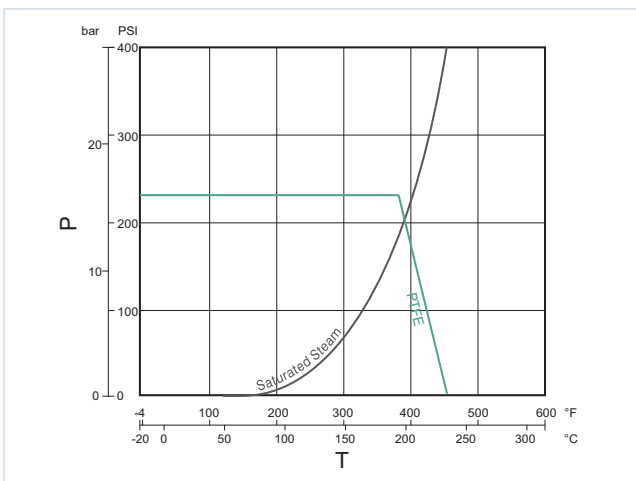
NPS	DN	d	L	H	A	Gewicht [kg]	Öffnungsdruck [mbar]	Kv-Wert [m ² /h]
1/2"	15	16	65	43	46,5	0,3	0,3	6
3/4"	20	20	80	51	51,5	0,4	0,3	14
1"	25	25	89	60	56,0	0,7	0,3	26
1 1/4"	32	32	105	66	64,0	1,0	0,3	42
1 1/2"	40	40	120	75	74,5	1,6	0,5	62
2"	50	50	139	80	84,0	2,1	0,5	111

Stückliste

Pos.	Bauteile	Material
1	Gehäuse	ASTM A351-CF8M
2	Deckel	ASTM A351-CF8M
3	Dichtung	PTFE
4	Stopper	AISI 304
5	Klappe	ASTM A351-CF8M
6	Dichtung	PTFE
7	Stopfen	AISI 316



Druck-Temperatur-Diagramm



Kontakt

thyssenkrupp Schulte GmbH
 Zweigniederlassung Das Armaturenzentrum
 Artur-Ladebeck-Str. 114
 33647 Bielefeld
 T: +49 521 1451-208
 daz.ts@thyssenkrupp.com
 www.dasarmaturenzentrum.de

Hinweis:

Der Betrieb der Armatur ist ausschließlich im Bereich unterhalb der Druck-Temperatur-Linie sowie oberhalb der Satttdampflinie empfohlen. Bei abweichenden Anforderungen zögern Sie nicht, uns zu kontaktieren.

Bei den in diesem Dokument beschriebenen Armaturen, in der von uns gelieferten Form, handelt es sich weder um Maschinen gemäß Artikel 2 Absatz a noch um unvollständige Maschinen gemäß Artikel 2 Absatz g im Sinne der Maschinenrichtlinie 2006/42/EG.