

BoxLED XS Plus G3

LED-Module für Leuchtreklame und Backlighting



Anwendungsgebiete

- Dauerhafter Außeneinsatz in geschlossenen Leuchtkästen
- Lichtwerbung und Leuchtschriften
- Beleuchtung von ein- und doppelseitigen Leuchtkästen
- Fassadenbeleuchtung, Voutenbeleuchtung

Produktvorteile

- Gleichmäßige Ausleuchtung dank optimierter Linsen, die in den Modulkörper eingebettet sind
- Click and Play: Einfaches, schnelles und werkzeugloses Einrasten der LED-Module
- Dimmbar: 1...10 V, DALI- und DMX-Verfahren
- Sehr lange Lebensdauer: bis zu 50.000 h (L70/B50)
- 5 Jahre Garantie

Produkteigenschaften

- Verbunden mit flexiblen Leitungen
- Schutzart (Module): IP66/IP68
- Single bin LEDs für alle CCTs
- Konsistentes weißes Licht: < 3 SDCM (Schwellwerteinheit)
- Mit CE-Kennzeichnung, ENEC-zertifiziert, UL-gelistet



Technische Daten

Elektrische Daten

Produkt-Bezeichnung	Nennspannung	Nennleistung pro LED-Modul	Sperrspannung	Spannungsbereich	Stromart
BX-XS-PL 865 G3 ¹⁾	12,0 V	1.31 W	13 V	12...13 V	Gleichspannung (DC)
BX-XS-PL 840 G3 ¹⁾	12,0 V	1.31 W	13 V	12...13 V	Gleichspannung (DC)
BX-XS-PL 830 G3 ¹⁾	12,0 V	1.31 W	13 V	12...13 V	Gleichspannung (DC)

¹⁾ Module optimal abgestimmt auf OSRAM OPTOTRONIC LED-Treiber (siehe jeweilige Tabelle)/Aktuelle lichttechnische Daten, wichtige Sicherheits-, Montage- sowie Applikationshinweise siehe unter www.osram.de/led-systeme/Alle technischen Parameter gelten für das ganze Modul. Aufgrund des komplexen Herstellungsprozesses von Leuchtdioden stellen die angegebenen typischen Werte der technischen LED-Parameter nur rein statistische Größen dar, die nicht notwendigerweise den tatsächlichen technischen Parametern jedes einzelnen Produkts, das vom typischen Wert abweichen kann, entsprechen./In Entwicklung, Daten vorläufig

Photometrische Daten

Produkt-Bezeichnung	Lichtfarbe LED	Lichtstrom pro Modul-Kette	Lichtfarbe (Bezeichnung)	Lichtausbeute	Standardabweichung des Farbgleichs
BX-XS-PL 865 G3 ¹⁾	Cool white	4320 lm	Cool Daylight	107 lm/W	≤3 sdc
BX-XS-PL 840 G3 ¹⁾	Neutral white	4320 lm	Cool Daylight	107 lm/W	≤3 sdc
BX-XS-PL 830 G3 ¹⁾	Warm weiß	4320 lm	Warm White	107 lm/W	≤3 sdc

¹⁾ Module optimal abgestimmt auf OSRAM OPTOTRONIC LED-Treiber (siehe jeweilige Tabelle)/Aktuelle lichttechnische Daten, wichtige Sicherheits-, Montage- sowie Applikationshinweise siehe unter www.osram.de/led-systeme/Alle technischen Parameter gelten für das ganze Modul. Aufgrund des komplexen Herstellungsprozesses von Leuchtdioden stellen die angegebenen typischen Werte der technischen LED-Parameter nur rein statistische Größen dar, die nicht notwendigerweise den tatsächlichen technischen Parametern jedes einzelnen Produkts, das vom typischen Wert abweichen kann, entsprechen./In Entwicklung, Daten vorläufig

Lichttechnische Daten

Produkt-Bezeichnung	Ausstrahlungswinkel
BX-XS-PL 865 G3 ¹⁾	12 ° x 34 °
BX-XS-PL 840 G3 ¹⁾	12 ° x 34 °
BX-XS-PL 830 G3 ¹⁾	12 ° x 34 °

¹⁾ Module optimal abgestimmt auf OSRAM OPTOTRONIC LED-Treiber (siehe jeweilige Tabelle)/Aktuelle lichttechnische Daten, wichtige Sicherheits-, Montage- sowie Applikationshinweise siehe unter www.osram.de/led-systeme/Alle technischen Parameter gelten für das ganze Modul. Aufgrund des komplexen Herstellungsprozesses von Leuchtdioden stellen die angegebenen typischen Werte der technischen LED-Parameter nur rein statistische Größen dar, die nicht notwendigerweise den tatsächlichen technischen Parametern jedes einzelnen Produkts, das vom typischen Wert abweichen kann, entsprechen./In Entwicklung, Daten vorläufig

LED module information

Produkt-Bezeichnung	Anzahl LED-Module pro Kette	Anzahl LED je Modul	Kleinste betriebsfähige LED-Modul-anzahl
BX-XS-PL 865 G3 ¹⁾	32	3	1
BX-XS-PL 840 G3 ¹⁾	32	3	1
BX-XS-PL 830 G3 ¹⁾	32	3	1

¹⁾ Module optimal abgestimmt auf OSRAM OPTOTRONIC LED-Treiber (siehe jeweilige Tabelle)/Aktuelle lichttechnische Daten, wichtige Sicherheits-, Montage- sowie Applikationshinweise siehe unter www.osram.de/led-systeme/ Alle technischen Parameter gelten für das ganze Modul. Aufgrund des komplexen Herstellungsprozesses von Leuchtdioden stellen die angegebenen typischen Werte der technischen LED-Parameter nur rein statistische Größen dar, die nicht notwendigerweise den tatsächlichen technischen Parametern jedes einzelnen Produkts, das vom typischen Wert abweichen kann, entsprechen./In Entwicklung, Daten vorläufig

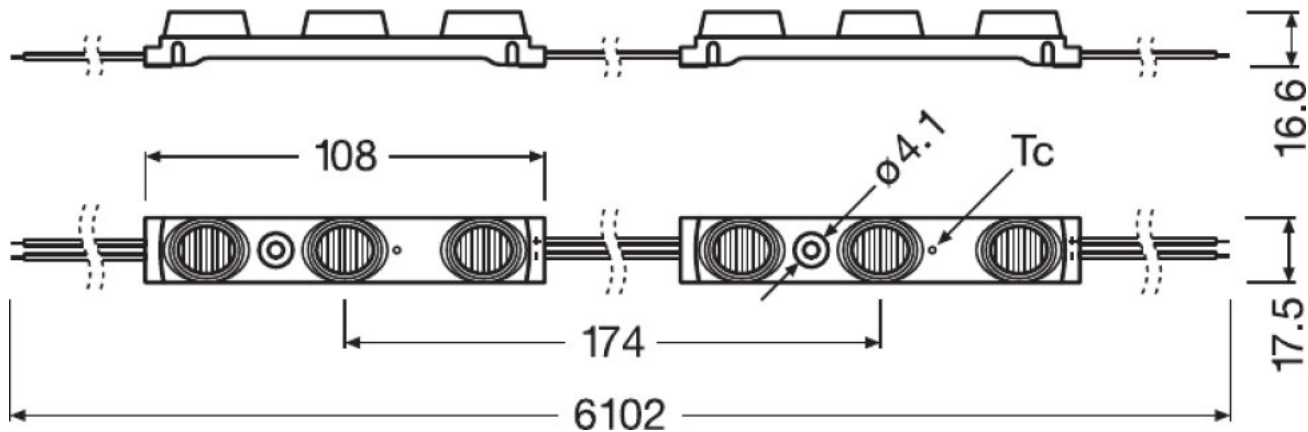
Abmessungen & Gewicht

Produkt-Bezeichnung	Produkt-gewicht
BX-XS-PL 865 G3 ¹⁾	780,00 g ²⁾
BX-XS-PL 840 G3 ¹⁾	780,00 g ²⁾
BX-XS-PL 830 G3 ¹⁾	780,00 g ²⁾

¹⁾ Module optimal abgestimmt auf OSRAM OPTOTRONIC LED-Treiber (siehe jeweilige Tabelle)/Aktuelle lichttechnische Daten, wichtige Sicherheits-, Montage- sowie Applikationshinweise siehe unter www.osram.de/led-systeme/ Alle technischen Parameter gelten für das ganze Modul. Aufgrund des komplexen Herstellungsprozesses von Leuchtdioden stellen die angegebenen typischen Werte der technischen LED-Parameter nur rein statistische Größen dar, die nicht notwendigerweise den tatsächlichen technischen Parametern jedes einzelnen Produkts, das vom typischen Wert abweichen kann, entsprechen./In Entwicklung, Daten vorläufig

²⁾ Pro Kette

Produkt Grafik



BX-XS-PL 865 G3, BX-XS-PL 840 G3, BX-XS-PL 830 G3

Temperaturen & Betriebsbedingungen

Produkt-Bezeichnung	Betriebs-temperaturbereich
BX-XS-PL 865 G3 ¹⁾	-25...75 °C ²⁾
BX-XS-PL 840 G3 ¹⁾	-25...75 °C ²⁾
BX-XS-PL 830 G3 ¹⁾	-25...75 °C ²⁾

¹⁾ Module optimal abgestimmt auf OSRAM OPTOTRONIC LED-Treiber (siehe jeweilige Tabelle)/Aktuelle lichttechnische Daten, wichtige Sicherheits-, Montage- sowie Applikationshinweise siehe unter www.osram.de/led-systeme/Alle technischen Parameter gelten für das ganze Modul. Aufgrund des komplexen Herstellungsprozesses von Leuchtdioden stellen die angegebenen typischen Werte der technischen LED-Parameter nur rein statistische Größen dar, die nicht notwendigerweise den tatsächlichen technischen Parametern jedes einzelnen Produkts, das vom typischen Wert abweichen kann, entsprechen./In Entwicklung, Daten vorläufig

²⁾ Am T_c-Punkt

Einsatzmöglichkeiten

Produkt-Bezeichnung	Dimmbar	Dimmbereich
BX-XS-PL 865 G3 ¹⁾	Ja	1...100 %
BX-XS-PL 840 G3 ¹⁾	Ja	1...100 %
BX-XS-PL 830 G3 ¹⁾	Ja	1...100 %

¹⁾ Module optimal abgestimmt auf OSRAM OPTOTRONIC LED-Treiber (siehe jeweilige Tabelle)/Aktuelle lichttechnische Daten, wichtige Sicherheits-, Montage- sowie Applikationshinweise siehe unter www.osram.de/led-systeme/Alle technischen Parameter gelten für das ganze Modul. Aufgrund des komplexen Herstellungsprozesses von Leuchtdioden stellen die angegebenen typischen Werte der technischen LED-Parameter nur rein statistische Größen dar, die nicht notwendigerweise den tatsächlichen technischen Parametern jedes einzelnen Produkts, das vom typischen Wert abweichen kann, entsprechen./In Entwicklung, Daten vorläufig

Zertifikate & Standards

Produkt-Bezeichnung	Energieverbrauch	Energieeffizienzklasse	Schutzart
BX-XS-PL 865 G3 ¹⁾	47 kWh/1000h	A+	IP66/IP68
BX-XS-PL 840 G3 ¹⁾	47 kWh/1000h	A+	IP66/IP68
BX-XS-PL 830 G3 ¹⁾	47 kWh/1000h	A+	IP66/IP68

Produkt-Bezeichnung	Normen
BX-XS-PL 865 G3 ¹⁾	Gemäß IEC 62031
BX-XS-PL 840 G3 ¹⁾	Gemäß IEC 62031
BX-XS-PL 830 G3 ¹⁾	Gemäß IEC 62031

¹⁾ Module optimal abgestimmt auf OSRAM OPTOTRONIC LED-Treiber (siehe jeweilige Tabelle)/Aktuelle lichttechnische Daten, wichtige Sicherheits-, Montage- sowie Applikationshinweise siehe unter www.osram.de/led-systeme/Alle technischen Parameter gelten für das ganze Modul. Aufgrund des komplexen Herstellungsprozesses von Leuchtdioden stellen die angegebenen typischen Werte der technischen LED-Parameter nur rein statistische Größen dar, die nicht notwendigerweise den tatsächlichen technischen Parametern jedes einzelnen Produkts, das vom typischen Wert abweichen kann, entsprechen./In Entwicklung, Daten vorläufig

Logistische Daten

Produkt-Bezeichnung	Lager-temperaturbereich
BX-XS-PL 865 G3 ¹⁾	-25...85 °C
BX-XS-PL 840 G3 ¹⁾	-25...85 °C
BX-XS-PL 830 G3 ¹⁾	-25...85 °C

¹⁾ Module optimal abgestimmt auf OSRAM OPTOTRONIC LED-Treiber (siehe jeweilige Tabelle)/Aktuelle lichttechnische Daten, wichtige Sicherheits-, Montage- sowie Applikationshinweise siehe unter www.osram.de/led-systeme/Alle technischen Parameter gelten für das ganze Modul. Aufgrund des komplexen Herstellungsprozesses von Leuchtdioden stellen die angegebenen typischen Werte der technischen LED-Parameter nur rein statistische Größen dar, die nicht notwendigerweise den tatsächlichen technischen Parametern jedes einzelnen Produkts, das vom typischen Wert abweichen kann, entsprechen./In Entwicklung, Daten vorläufig

Technische Ausstattung

- Verschiedene OPTOTRONIC-12 V-LED treiber erhältlich
- Montageprofil BA-MP

Anwendungshinweis

Für weitere Anwendungsinformationen beachten Sie bitte das Produktdatenblatt

Verkaufs- und Technischer Support

Verkaufs- und Technischer Support www.osram.de

Downloads

Familiendatenblatt

Datei



User instruction
BoxLED XS Plus G3

Verpackungsinformationen

Produkt-Code	Produkt-Bezeichnung	Verpackungseinheit (Stück pro Einheit)	Abmessungen (Länge x Breite x Höhe)	Volumen	Gewicht brutto
4052899989696	BX-XS-PL 865 G3	Versandschachtel 5	410 mm x - x -	36.63 dm ³	5689.00 g
4052899989719	BX-XS-PL 840 G3	Versandschachtel 5	410 mm x - x -	36.63 dm ³	5689.00 g
4052899989733	BX-XS-PL 830 G3	Versandschachtel 5	410 mm x - x -	36.63 dm ³	5689.00 g

Die genannten Produktnummern beschreiben die kleinste bestellbare Mengeneinheit. Eine Versandeinheit kann mehrere Einzelprodukte beinhalten. Als Bestellmenge verwenden Sie bitte das Ein- oder Mehrfache einer Versandeinheit.

Referenzen / Verweise

Mehr Information zur mehrstufigen Garantie und die gesamten Garantiebedingungen finden Sie im Internet unter

▶ www.osram.de/systemgarantie

Haftungsausschluss

Änderungen und Irrtümer vorbehalten. Vergewissern Sie sich, dass Sie immer den neuesten Stand verwenden.