

Materials Services
Plastics Germany

Lichtwerbe- profile

Überzeugende
Systemlösungen



thyssenkrupp





Inhalt

04	Lichtwerbeprofile
10	Spannsystem EasyFlex®
16	Aufmaße und Befestigung EasyFlex®
17	Spannsysteme DainoFlex®140
19	Spannsystem EasyClip®
20	Spannsystem EPS.LUMI
25	Spannsystem T-Flex®
28	Beschilderungssysteme
31	SlimLine L Beleuchtungsprofil
32	SlimLine S1 Beleuchtungsprofil
33	Kantenbeleuchtungssystem NeoxLED 15
34	Pylon Profilsysteme
37	Informationssysteme Pylon LLF
39	Dekorprofile
41	alwo® P16 Profilsystem

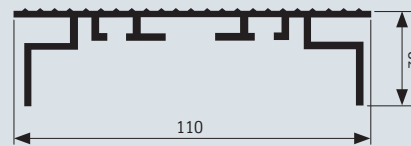
Lichtwerbepprofile

Nr. 3

Transparentprofil

Werkstoff:	Aluminium
Ausführung:	pressblank
Herstelllänge:	6.000 mm
Best.-Nr.:	SP6060LEUCHT3
Gewicht:	ca. 1,15 kg/m
Abwicklung:	426 mm

Profil Nr. 3 ist ein Kombiprofil und kann zur Herstellung von zweiseitigen Ausstecktransparenten und Wandtransparenten verwendet werden. Hierzu wird eine Acrylglasschale aufgesetzt, die mit einer Blechschraube gesichert werden muss.

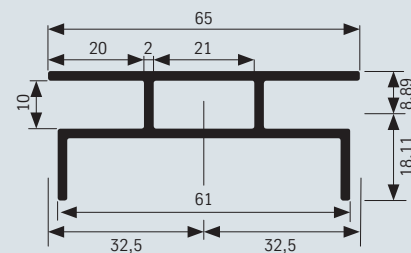


Nr. 3HL (lyx®)

Hohlkammerprofil glatt

Werkstoff:	Aluminium
Ausführung:	pressblank
Herstelllänge:	6.000 mm
Best.-Nr.:	SP6060LEUCHT3HL
Gewicht:	ca. 0,929 kg/m
Abwicklung:	279 mm

Profil Nr. 3HL dient zur Herstellung schlanker Wand- oder Ausstecktransparente. Hierzu wird eine Acrylglasschale aufgesetzt. Besonders geeignet für die Ausleuchtung mit LED Zargenlicht.

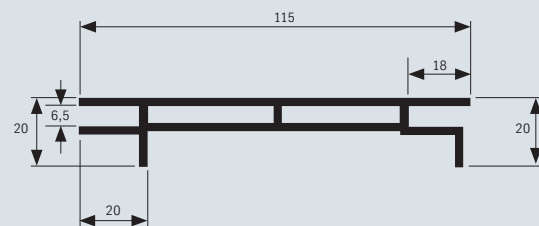


Nr. 543 (alwo® Nr. 2)

Transparentprofil glatt

Werkstoff:	Aluminium
Ausführung:	pressblank
Herstelllänge:	6.000 mm
Best.-Nr.:	SYSALWO601543
Gewicht:	ca. 1,39 kg/m
Abwicklung:	0,446 m ² /m

Zur Herstellung von Flachtransparenten oder Ausstecktransparenten mit tiefgezogenen oder verklebten Hauben aus Acrylglas. Für ein- und doppel-seitige Werbung.

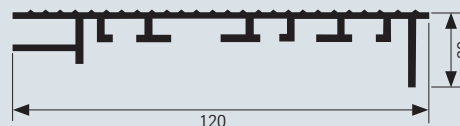


Nr. 4

Transparentprofil

Werkstoff:	Aluminium
Ausführung:	pressblank
Herstelllänge:	6.000 mm
Best.-Nr.:	SP6060LEUCHT4
Gewicht:	ca. 1,17 kg/m
Abwicklung:	426 mm

Profil Nr. 4 wird zur Herstellung von Flachtransparenten verwendet. Ebenso wie bei Profil Nr. 3 ist die Befestigung der aufgesetzten Acrylglasschale mit Blechschrauben zu gewährleisten.



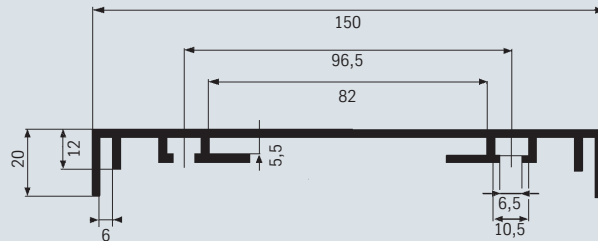
Lichtwerbprofile

Nr. 637 (alwo® Nr. 6)

Transparentprofil glatt

Werkstoff:	Aluminium
Ausführung:	pressblank
Herstelllänge:	6.000 mm
Best.-Nr.:	SYSALWO601637
Gewicht:	1,46 kg/m
Abwicklung:	0,542 m ² /m

Aussteck- oder Fahnentransparent, zum Einschieben von Acrylglasplatten.

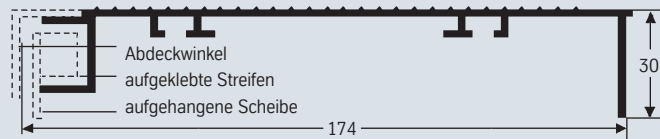


Nr. 6

Transparentprofil

Werkstoff:	Aluminium
Ausführung:	pressblank
Herstelllänge:	6.000 mm
Best.-Nr.:	SP6060LEUCHT6
Gewicht:	ca. 1,55 kg/m
Abwicklung:	559 mm

Profil Nr. 6 eignet sich zur Herstellung von größeren Wandtransparenten. Die vorne aufgehängte Scheibe wird dazu rundherum mit Winkeln 30 x 20 x 2 mm abgedeckt. Als Alternative können auch die Abdeckwinkel Softline bzw. Facette verwendet werden.

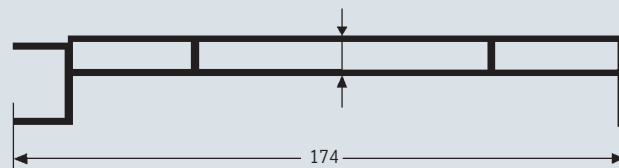


Nr. 6H

Hohlkammerprofil glatt

Werkstoff:	Aluminium
Ausführung:	pressblank
Herstelllänge:	6.000 mm
Best.-Nr.:	SP6060LEUCHT6H
Gewicht:	ca. 2,00 kg/m
Abwicklung:	462 mm

Profil Nr. 6H dient zur Herstellung von größeren Wandtransparenten. Mit Hilfe eines 8 mm dicken Winkels kann die Eckverbindung hergestellt werden. Sie sollte entweder vernietet oder verschweißt werden.



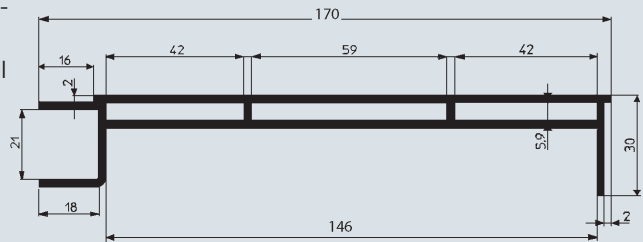
Lichtwerbepprofile

Nr. 544 (alwo® Nr. 3)

Hohlkammerprofil glatt

Werkstoff:	Aluminium
Ausführung:	pressblank
Herstelllänge:	6.000 mm
Best.-Nr.:	SYSALWO6015443
Gewicht:	2,12 kg/m
Abwicklung:	0,736 m ² /m

Zur Herstellung von größeren Wandtransparenten. Die Acrylglasplatte wird vorne aufgehängt und rundum mit einem Winkel oder Ergänzungsprofil abgedeckt. Für einseitige Werbung.

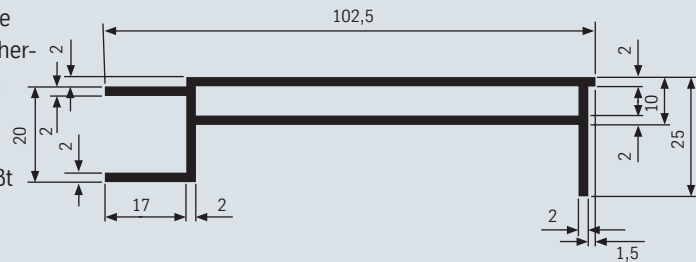


Nr. 6HL (lyx®)

Hohlkammerprofil glatt

Werkstoff:	Aluminium
Ausführung:	pressblank
Herstelllänge:	6.000 mm
Best.-Nr.:	SP6060LEUCHT6HL
Gewicht:	ca. 1,31 kg/m
Abwicklung:	310 mm

Profil Nr. 6HL dient zur Herstellung von schlanken Wandtransparenten. Mit Hilfe eines Winkels kann die Eckverbindung hergestellt werden. Sie sollte entweder vernietet oder verschweißt werden.

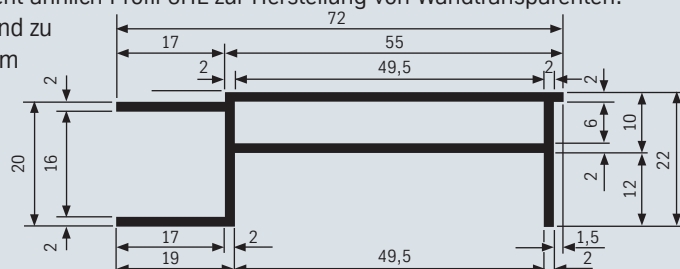


Nr. 6LS (lyx®)

Hohlkammerprofil glatt

Werkstoff:	Aluminium
Ausführung:	pressblank
Profillänge:	6.000 mm
Profilbreite:	72 mm
Best.-Nr.:	SP6060LEUCHT6LS
Gewicht:	ca. 0,964 kg/m

Profil Nr. 6LS dient ähnlich Profil 6HL zur Herstellung von Wandtransparenten. Es folgt dem Trend zu noch schlankem Design.

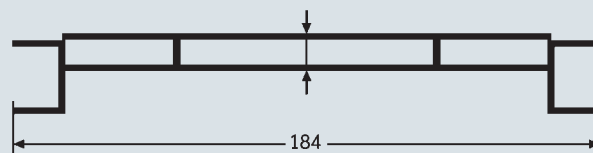


Nr. 12H

Hohlkammerprofil

Werkstoff:	Aluminium
Ausführung:	pressblank
Herstelllänge:	6.000 mm
Best.-Nr.:	SP6060LEUCHT12H
Gewicht:	ca. 2,10 kg/m
Abwicklung:	475 mm

Profil Nr. 12H kann zur Herstellung von freistehenden Transparenten oder Ausstecktransparenten verwendet werden. Mit Hilfe eines 8 mm dicken Winkels kann die Eckverbindung hergestellt werden. Sie sollte entweder vernietet oder verschweißt werden. Für die Abdeckung werden Winkel 30 x 20 x 2 mm eingesetzt.



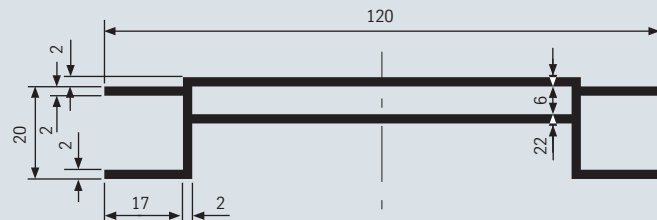
Lichtwerbprofile

Nr. 12HL (lyx®)

Hohlkammerprofil glatt

Werkstoff:	Aluminium
Ausführung:	pressblank
Herstelllänge:	6.000 mm
Best.-Nr.:	SP6060LEUCHT12L
Gewicht:	ca. 1,49 kg/m
Abwicklung:	372 mm

Profil Nr. 12HL dient zur Herstellung von schlanken doppelseitigen Transparenten oder Ausstecktransparenten mit vorne aufgehängten Scheiben.

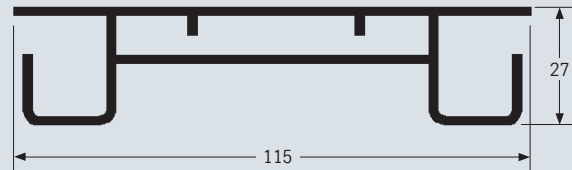


Nr. 13

Hohlkammerprofil

Werkstoff:	Aluminium
Ausführung:	pressblank
Herstelllänge:	6.000 mm
Best.-Nr.:	SP6060LEUCHT13
Gewicht:	ca. 1,58 kg/m
Abwicklung:	397 mm

Profil Nr. 13 wird zur Herstellung von Wand- und Ausstecktransparenten mit aufgesetzten Acrylglasschalen verwendet. Mit Hilfe eines 5 mm dicken Winkels kann die Eckverbindung hergestellt werden. Sie sollte entweder vernietet oder verschweißt werden.

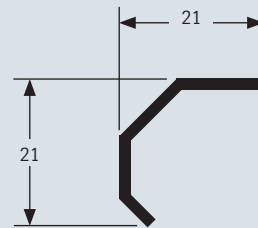


Nr. 16a

Abdeckwinkel Facette

Werkstoff:	Aluminium
Ausführung:	pressblank
Herstelllänge:	6.000 mm
Best.-Nr.:	SP6060LEUCHT16A
Gewicht:	ca. 0,23 kg/m
Abwicklung:	87 mm

Profil Nr. 16a ist ein Abdeckwinkel. Die Facette beträgt 21 mm.

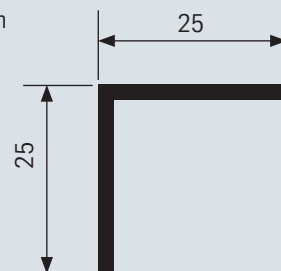


Nr. 22a

Abdeckwinkel normal

Werkstoff:	Aluminium
Ausführung:	pressblank
Herstelllänge:	6.000 mm
Best.-Nr.:	AE606002502
Gewicht:	0,26 kg/m

Abdeckwinkel normal 25 x 25 x 2 mm



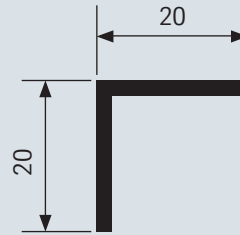
Lichtwerbeprofile

Nr. 22b

Abdeckwinkel normal

Werkstoff:	Aluminium
Ausführung:	pressblank
Herstelllänge:	6.000 mm
Best.-Nr.:	AE606002002
Gewicht:	0,21 kg/m

Abdeckwinkel normal 20 x 20 x 2 mm

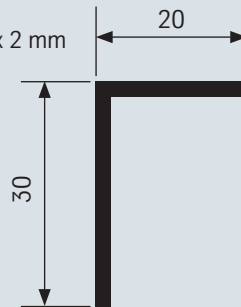


Nr. 22c

Abdeckwinkel normal

Werkstoff:	Aluminium
Ausführung:	pressblank
Herstelllänge:	6.000 mm
Best.-Nr.:	AU60600300200
Gewicht:	0,26 kg/m

Abdeckwinkel normal 30 x 20 x 2 mm

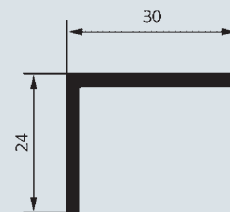


Nr. 563

Ergänzungsprofil 9 (601/563)

Werkstoff:	Aluminium
Ausführung:	pressblank
Herstelllänge:	6.000 mm
Best.-Nr.:	SYSALW0601563
Gewicht:	0,27 kg/m
Abwicklung:	0,104 m ² /m

Abdeckwinkel normal 24 x 30 x 2 mm



Nr. 7000

Einfassprofil für Ausstecktransparent

Werkstoff:	Aluminium
Ausführung:	pressblank
Herstelllänge:	6.000 mm
Best.-Nr.: S	P6060LWP7000
Gewicht:	ca. 0,28 kg/m
Abwicklung:	93 mm

Profil Nr. 7000 ist ein kleines Einfassprofil. Es eignet sich zur Einrahmung von Schildern bis zu einer Dicke von max. 5 mm.

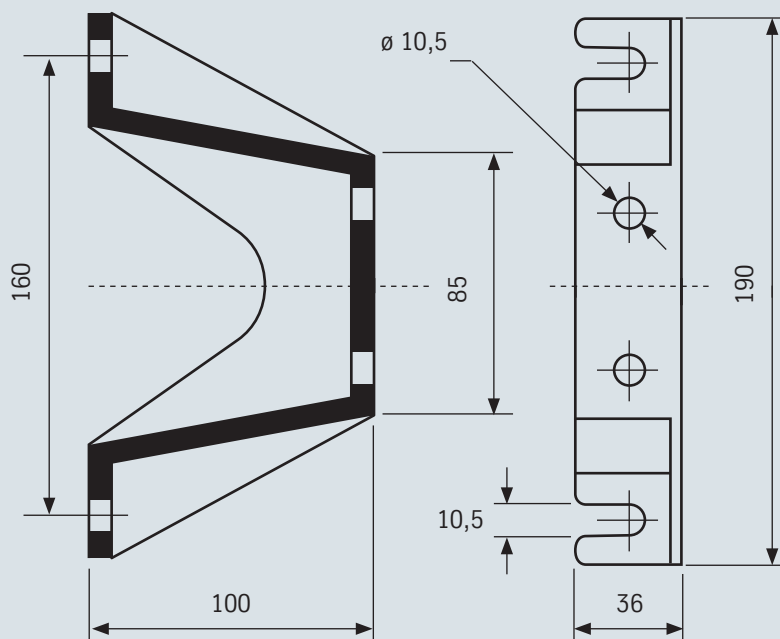


Lichtwerbeprofile

Wandhalterung S

Werkstoff:	Aluminium
Ausführung:	pressblank
Best.-Nr.:	SYS-PRO130390
Gewicht:	0,1 kg/Stück

Die Wandhalterung S eignet sich für die Profile Nr. 3 und 13.



Spannsystem EasyFlex®

Nr. 22b

EasyFlex Classic® Spannsysteme

Werkstoff:	Aluminium
Ausführung:	pressblank
Herstelllänge:	6.000 mm

Speziell für die Herstellung von Leuchtreklamen wurde dieses patentierte Aluminiumprofilssystem entwickelt. Es eignet sich hervorragend, um ein flexibles Tuch unter Spannung zu montieren. Dadurch können überdurchschnittliche Größen in ein- und zweiseitiger Ausführung gefertigt werden.

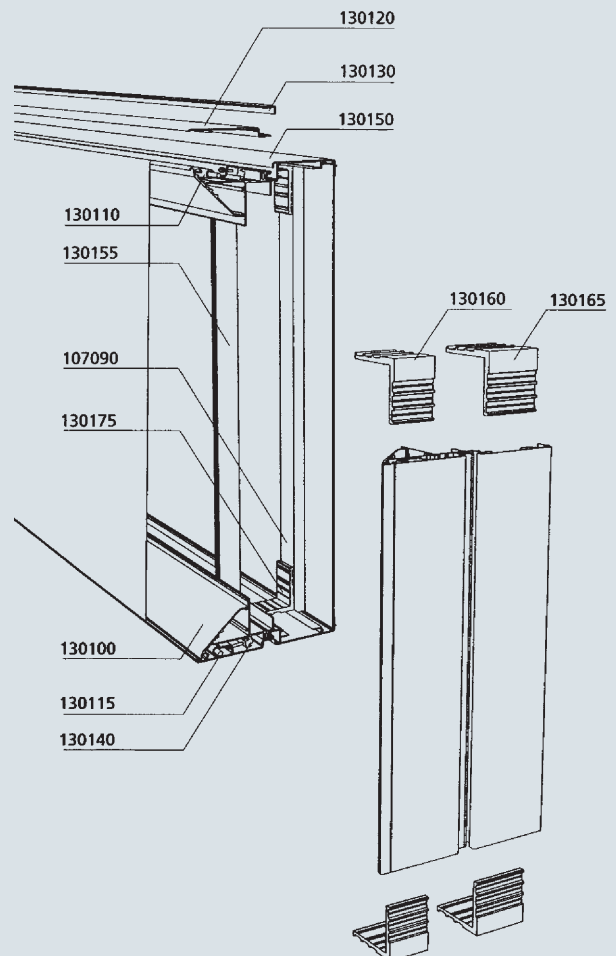
Durch die zwei funktionalen Teile des Systems (Spannrahmen und Leuchtkasten) lässt sich die Frontseite einfach öffnen.

Zum Festklemmen und Spannen des Tuches wird der selbsttragende Spannrahmen mit Zusatzkomponenten (z. B. Scharnieren) an dem Leuchtkasten befestigt. Der Leuchtkasten enthält die Elektro-Installation, ebenso die Rückwand und selbstverständlich auch die Versteifung. So kann der Leuchtkasten an der Konstruktion befestigt werden.

Zur Herstellung werden nur wenige Komponenten benötigt und da keine speziellen Bearbeitungsgänge erforderlich sind, kann eine Montage kurzfristig und schnell erfolgen. Dies ist auch dadurch gewährleistet, dass alle Profile und Bauteile ab Lager lieferbar sind.

Unser Service für Sie:

Nennen Sie uns Abmessungen und Stückzahlen und wir berechnen Stücklisten und Volumen.

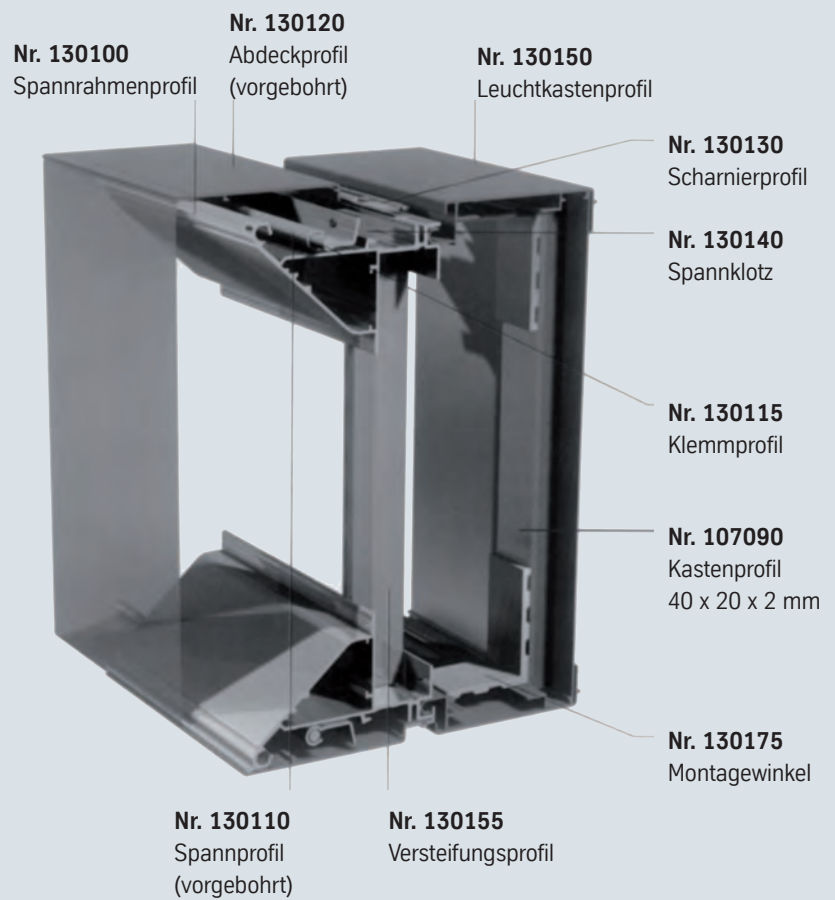


Spannsystem EasyFlex®

EasyFlex® Systembestandteile

Werkstoff:	Aluminium
Ausführung:	pressblank
Herstelllänge:	6.000 mm

- Nr. 107090** Kastenprofil 40 x 20 x 2 mm
- Nr. 130100** Spannrahmenprofil
- Nr. 130110** Spannprofil (vorgebohrt)
- Nr. 130115** Klemmprofil
- Nr. 130120** Abdeckprofil (vorgebohrt)
- Nr. 130130** Scharnierprofil
- Nr. 130140** Spannklötz
- Nr. 130150** Leuchtkastenprofil
- Nr. 130155** Versteifungsprofil
- Nr. 130175** Montagewinkel



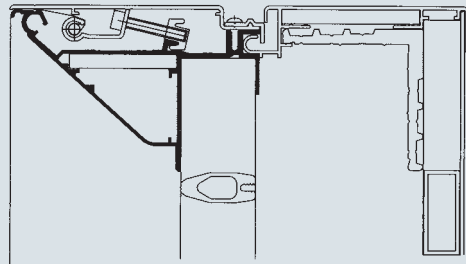
Spannsystem EasyFlex®

Nr. 130100

Spannrahmenprofil

Werkstoff:	Aluminium
Ausführung:	pressblank
Herstelllänge:	6.000 mm
Best.-Nr.:	SYSPRO130100

Dieses Spannrahmenprofil kann mit den Gehrungswinkeln Nr. 130160 zusammengesetzt werden. Die Befestigung erfolgt dann mit Blindnieten oder durch Verschweißen. Diese Profile können ebenfalls mit dem Anschlusset Nr. 130180 verbunden werden.

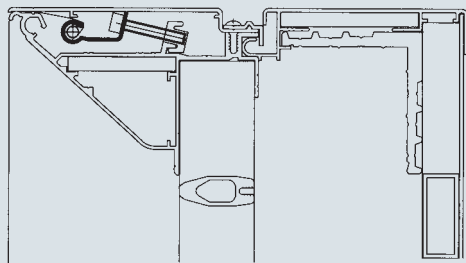


Nr. 130110

Spannprofil

Werkstoff:	Aluminium
Ausführung:	pressblank
Herstelllänge:	1.500 mm
Best.-Nr.:	SYSPRO130110

In diesem vorgebohrten Spannprofil kann zusammen mit dem Klemmprofil Nr. 130115 das Tuch für die Leuchtreklame befestigt werden.

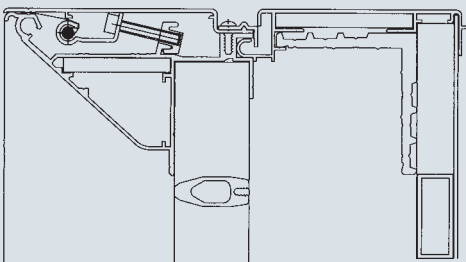


Nr. 130115

Klemmprofil

Werkstoff:	Aluminium
Ausführung:	pressblank
Herstelllänge:	1.500 mm
Best.-Nr.:	SYSPRO130115

Klemmprofil, mit dem das Tuch für die Leuchtreklame im Spannprofil Nr. 130110 befestigt wird.



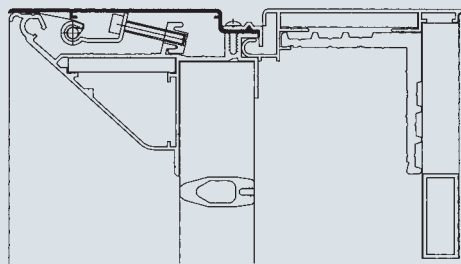
Spannsystem EasyFlex®

Nr. 130120

Abdeckprofil

Werkstoff:	Aluminium
Ausführung:	pressblank
Herstelllänge:	6.000 mm
Best.-Nr.:	SYSPRO130120

Dieses vorgebohrte Abdeckprofil ist randlos und kann zum Abdecken des Spannrahmens verwendet werden. Hierzu ist es empfehlenswert, die Nirosta-Blechschauben Nr. 130125 zu verwenden.

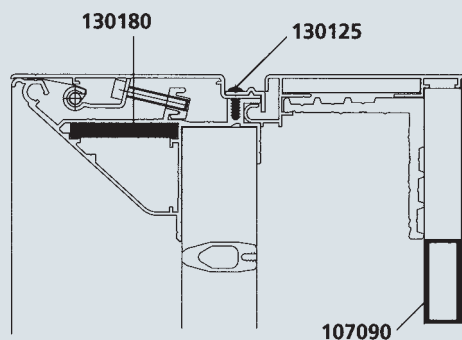


Nr. 130125

Anschlussset

Werkstoff:	Aluminium
Ausführung:	pressblank
Herstelllänge:	6.000 mm
Best.-Nr.:	SYSPRO130125
	SYSPRO130180
	SYSPRO107090

Zum Verlängern des Spannrahmenprofils Nr. 130100 und des Leuchtkastenprofils Nr. 130150 wird dieses Anschlussset Nr. 130180 in Verbindung mit der Nirosta-Blechschaube 4,8 x 13 mm Nr. 130125 benötigt.

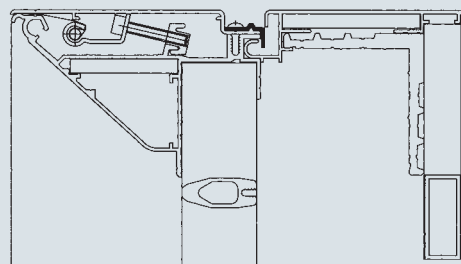


Nr. 130130

Scharnierprofil

Werkstoff:	Aluminium
Ausführung:	pressblank
Herstelllänge:	6.000 mm
Best.-Nr.:	SYSPRO130130

Scharnierprofil, das zum gelenkigen Zusammenbau von Spannrahmen und Leuchtkasten und zum Sichern des Leuchtkastens verwendet wird.



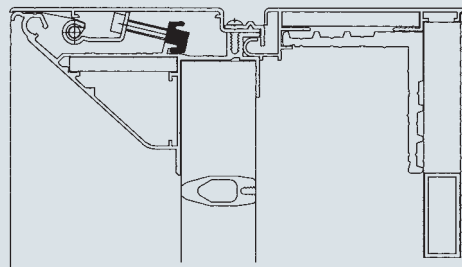
Spannsystem EasyFlex®

Nr. 130140

Spannklotz

Werkstoff:	Aluminium
Ausführung:	pressblank
Herstelllänge:	6.000 mm
Best.-Nr.:	SYSPRO130140

Dieser, mit einem M6-Gewindeloch versehene Spannklotz, wird zusammen mit der Nirosta-Spannschraube Nr. 130145 benötigt, um das Spannprofil Nr. 130110 zu montieren. Das Tuch für die Leuchtreklame kann dann entsprechend gespannt werden.

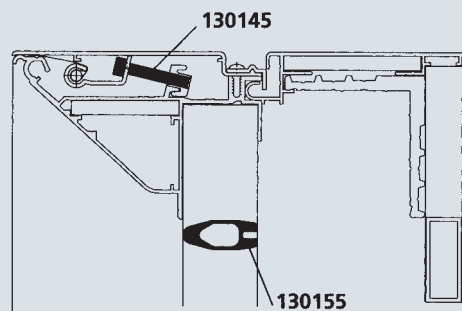


Nr. 130155

Versteifungsprofil mit Schraube

Werkstoff:	Aluminium
Ausführung:	pressblank
Herstelllänge:	6.000 mm
Best.-Nr.:	SYSPRO130145
	SYSPRO130155

Das Versteifungsprofil Nr. 130155 ist ein Spezialprofil und wird zum Versteifen des Spannrahmens, in Verbindung mit der Nirosta-Spannschraube M6 x 35 Nr. 130145, benötigt.

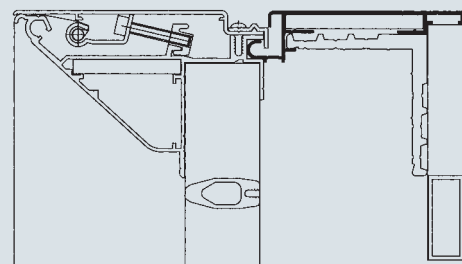


Nr. 130150

Leuchtkastenprofil

Werkstoff:	Aluminium
Ausführung:	pressblank
Herstelllänge:	6.000 mm
Best.-Nr.:	SYSPRO130150

Nr. 130150 ist ein Leuchtkastenprofil, das zusammen mit dem Gehrungswinkel Nr. 130165 zu einem Leuchtkasten zusammengesetzt wird. Die Befestigung kann über Blindnieten oder durch Verschweißen erfolgen.



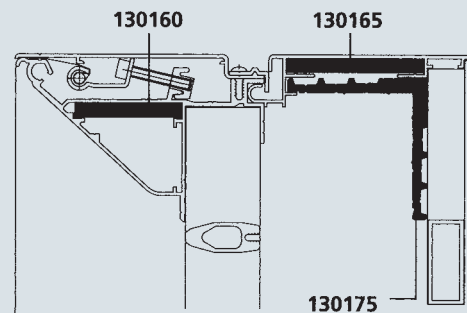
Spannsystem EasyFlex®

Nr. 130175 · Nr. 130160 · Nr. 130165

Montage-Gehrungswinkel

Werkstoff:	Aluminium
Ausführung:	pressblank
Herstelllänge:	6.000 mm
Best.-Nr.:	SYSPRO130175
	SYSPRO130160
	SYSPRO130165

Nr. 130175 Montagewinkel 40 mm
 Nr. 130160 Gehrungswinkel 58 mm mit Rahmenwinkel
 Nr. 130165 Gehrungswinkel 74,5 mm

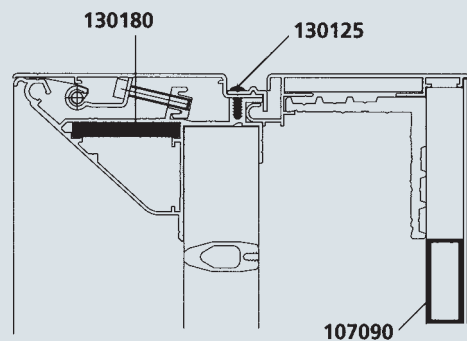


Nr. 130180 · Nr. 130125 · Nr. 107090

Anschlussset mit Schraube

Werkstoff:	Aluminium
Ausführung:	pressblank
Herstelllänge:	6.000 mm
Best.-Nr.:	SYSPRO130125
	SYSPRO130180
	SYSPRO107090

Zum Verlängern des Spannrahmenprofils Nr. 130100 und des Leuchtkastenprofils Nr. 130150 wird dieses Anschlussset Nr. 130180 in Verbindung mit der Nirosta-Blechschraube 4,8 x 13 mm Nr. 130125 benötigt.

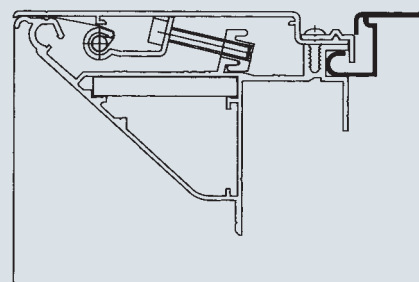


Nr. 130185

Retroprofil

Werkstoff:	Aluminium
Ausführung:	pressblank
Herstelllänge:	6.000 mm
Best.-Nr.:	SYSPRO130185

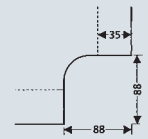
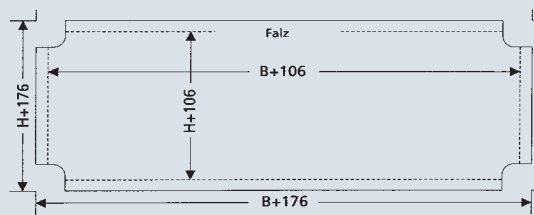
Dieses Retroprofil kann zum Befestigen des Spannrahmens an einer rückwärtigen Konstruktion verwendet werden.



Aufmaße und Befestigung EasyFlex®

EasyFlex® Aufmaße in mm

Außenabmessungen Leuchtreklame (Sägemaß) H (Höhe) x B (Breite)	Sägemaß
Sichtmaß Hintergrund H -4 x B -4	Versteifungsprofil Spannrahmen H -56
Schnittmaß Tuch H +176 x B +176	Versteifungsprofil Leuchtkasten H -14
Zuschneidemaß Rückplatte H -6 x B -6	



Winkelführung
des Tuches

Nr. 130110

EasyFlex® Befestigung des Tuches

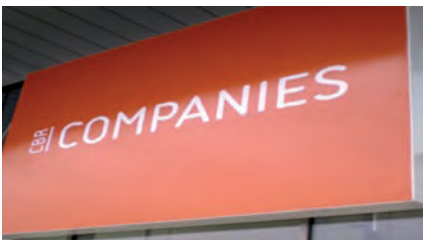
Werkstoff:	Aluminium
Ausführung:	pressblank
Herstelllänge:	6.000 mm
Best.-Nr.:	SYSPRO130110

Befestigung des Tuches.



Spannsysteme DainoFlex®140 für Spanntücher 350 – 500 g/m²

DainoFlex®140



DainoFlex®140 ist ein innovatives Aluminium-Spannsystem für die Konstruktion von LED beleuchteten Spanntuchanlagen im Innen- und Außenbereich (PVC & Textilien). Es ist ein einzigartiges und flexibles Spannsystem, das sich schnell, einfach und kostengünstig montieren lässt.

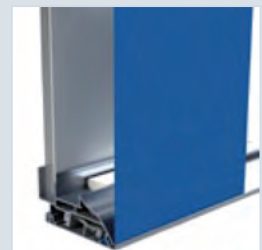
Sofort ab Lager lieferbar:

Längen von 6.100 mm oder auf Wunsch vorgesägt als Bausatz.

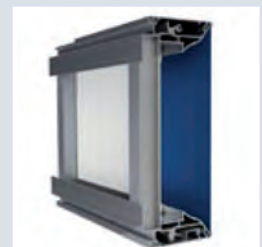


- Für Innen- und Außenanwendungen
- Nur 140 mm Bautiefe
- Stabiles System, bestehend aus einer begrenzten Anzahl von Profilen und Zubehör
- Unschlagbar schnelle und einfache Tuch-Montage/-Austausch dank neuem Keder-Spannprofil
- Homogene Ausleuchtung mittels LEDs, da speziell für den einfachen Einbau entworfen; Seiten- oder Back-LED Beleuchtung möglich (abhängig von den gewählten LEDs)
- Passende LED-Systeme für den Innen- und Außenbereich ab Lager lieferbar
- Kantenbeleuchtung bis 3.200 mm möglich (abhängig von den gewählten LEDs)
- Leichte und stabile Rückwände mit 2,0 mm Aluverbundplatten (ACM) in Weiß/Weiß, Weiß/Silber oder LPG-Lichtführung
- Kostengünstig durch besonders schnelle Montage (weniger Profile und Zubehörteile)
- Einfache Handhabung, da sehr leicht im Gewicht

Vorderansicht



Rückansicht



Spannsystem EasyClip®

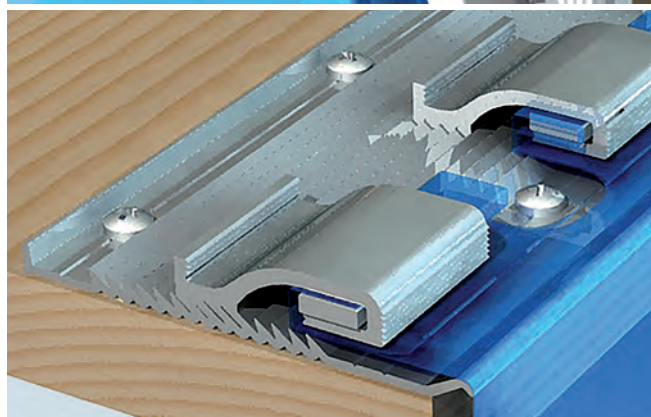
EasyClip®

Eigenschaft:	Profile und Zubehör für abweichende Formate. Rund-, Oval- oder Großformat-Spanntuch
Medium:	Banner, PVC
Gebrauch:	Innen und Außen
Ausführung:	Einseitig und Doppelseitig
Profil:	6.100 mm, EN AW 6060 T6, pressblank
Zubehör:	EasyClip® 40 mm



1 1 SYSPRO130987
EasyClip® (Clip+Flachstangen)

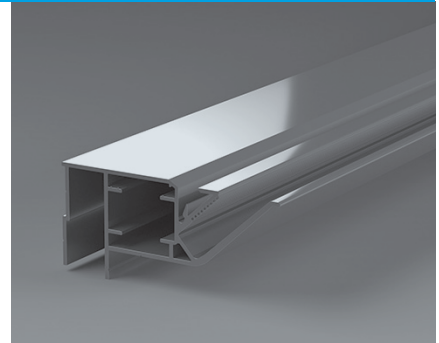
2 SYSPRO130980
EasyClip® Biegeprofil pressblank



Spannrahmensystem EPS.LUMI-2000

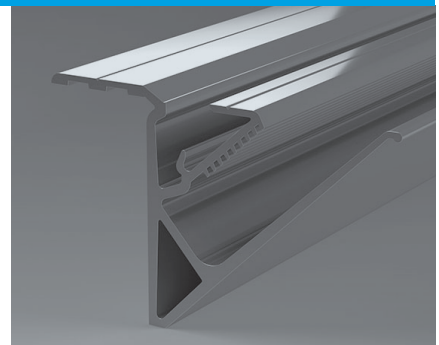
Grundprofil EPS 1-006

Werkstoff:	Aluminium
Ausführung:	pressblank
Bautiefe:	120 mm
Herstelllänge:	6.000 mm
Best.-Nr.:	SYSEPS1006



Aufsatzprofil EPS 1-017

Werkstoff:	Aluminium
Ausführung:	pressblank
Bautiefe:	84 mm
Herstelllänge:	6.000 mm
Best.-Nr.:	SYSEPS1017



Flaches Abdeckprofil JR EPS 1-022

Werkstoff:	Aluminium
Ausführung:	pressblank
Herstelllänge:	6.000 mm
Best.-Nr.:	SYSEPS1022

Für alle Grund- und Aufsatzprofile außer EPS 1-016



Breites Abdeckprofil EPS 1-301-E6/Co für EPS 1-006

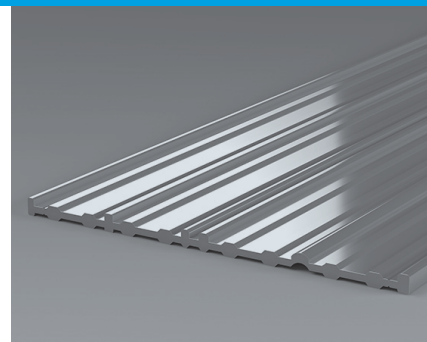
Ausführung:	eloxiert
Herstellerlänge:	6.000 mm
Best.-Nr.:	SYSEPS1301E6C0



Spannrahmensystem EPS.LUMI-2000

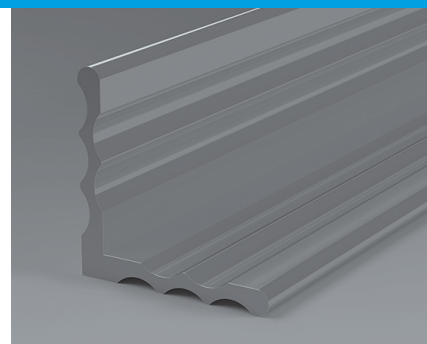
Verbindungsplatte Grundprofil 120 EPS 1-040

Werkstoff:	Aluminium
Ausführung:	pressblank
Herstelllänge:	34 x 150 mm
Best.-Nr.:	SYSEPS1040



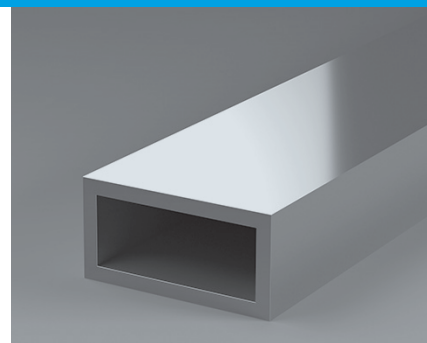
Eckverbinder Grundprofil 120 EPS 1-041

Werkstoff:	Aluminium
Ausführung:	pressblank
Bemaßung:	50,8 x 50,8 x 6,35 mm
Herstelllänge:	34 mm
Best.-Nr.:	SYSEPS041



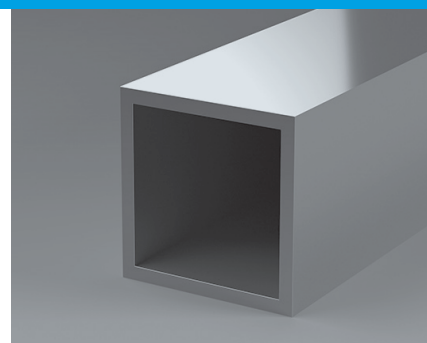
Aluminiumrechteckrohr für Grundprofil 120 EPS 1-054

Werkstoff:	Aluminium
Ausführung:	pressblank
Bemaßung:	40 x 20 x 3 mm
Herstelllänge:	6.000 mm
Best.-Nr.:	ST606004002003



Aluminium-Vierkantrohr für Grundprofil 180

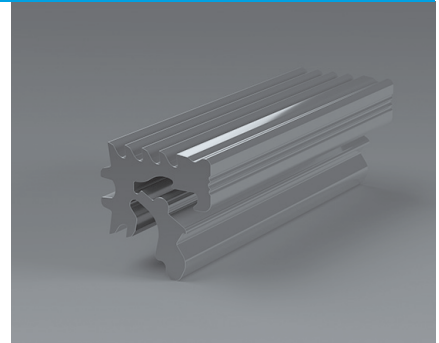
Werkstoff:	Aluminium
Ausführung:	pressblank
Bemaßung:	40 x 40 x 3 mm
Best.-Nr.:	ST606004004003



Spannrahmensystem EPS.LUMI-2000

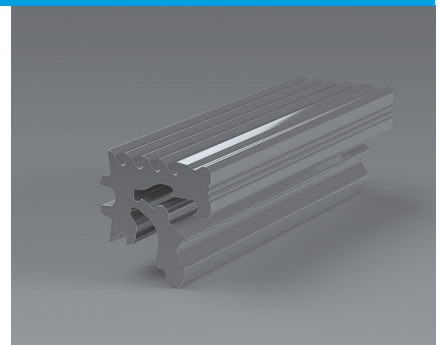
Tuchhalter 50 mm EPS 1-072

Werkstoff:	Aluminium
Ausführung:	pressblank
Herstelllänge:	50 mm
Verpackungseinheit:	500 Stück
Best.-Nr.:	SYSEPS1072



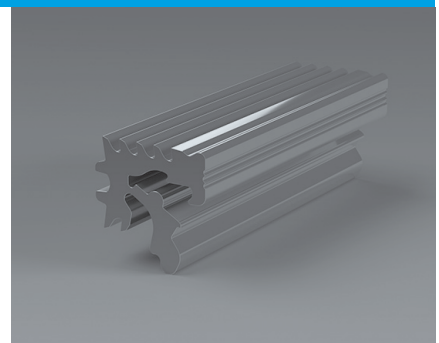
Tuchhalter 50 mm EPS 1-074

Werkstoff:	Aluminium
Ausführung:	pressblank
Herstelllänge:	34 x 150 mm
Verpackungseinheit:	250 Stück
Best.-Nr.:	SYSEPS1074



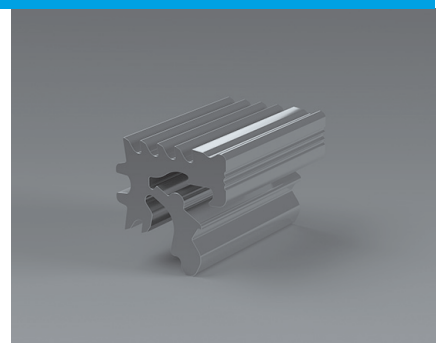
Tuchhalter 50 mm EPS 1-077

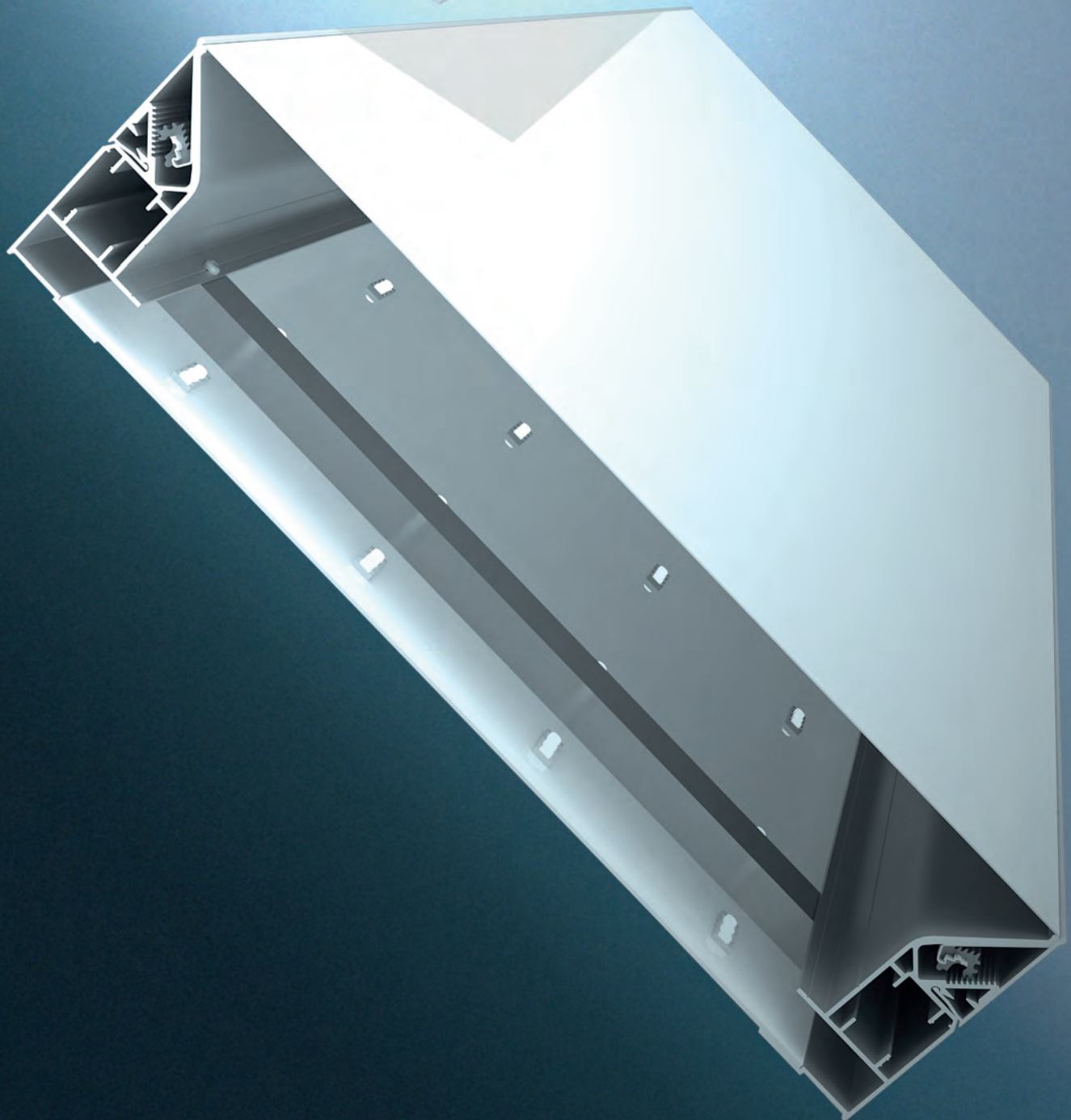
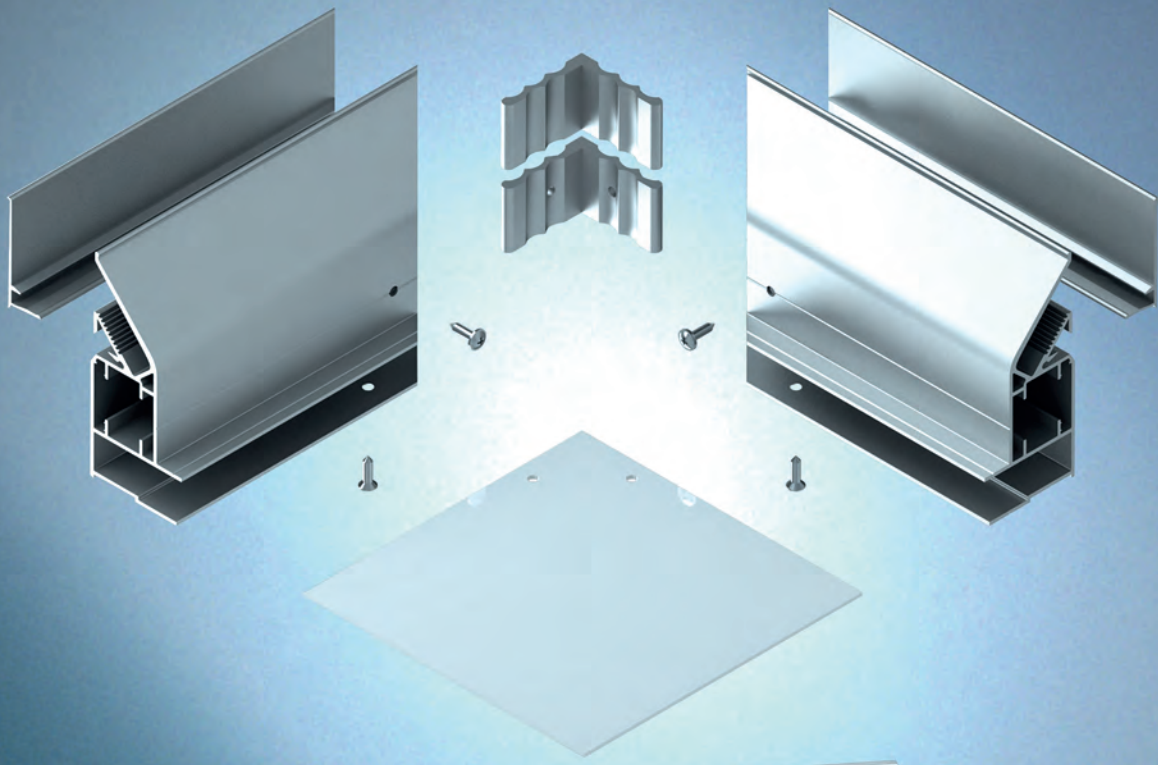
Werkstoff:	Aluminium
Ausführung:	pressblank
Herstelllänge:	50 mm
Verpackungseinheit:	100 Stück
Best.-Nr.:	SYSEPS1077



Kurze Tuchhalter 25 mm für Radien EPS 1-097

Werkstoff:	Aluminium
Ausführung:	pressblank
Herstelllänge:	25 mm
Verpackungseinheit:	100 Stück
Best.-Nr.:	SYSEPS1097



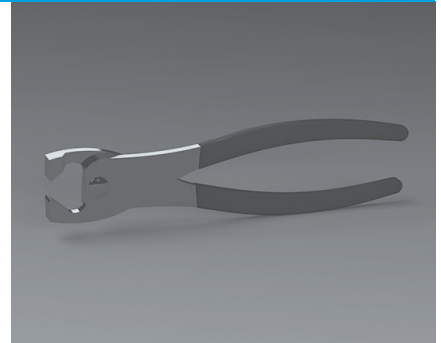


Spannrahmensystem EPS.LUMI-2000

Tuchhalter-Zange EPS 1-065

Zum Anpressen und Lösen der Tuchhalter

Best.-Nr.: SYSEPS1065



Tuchhalter-Hebel EPS 1-064

Zum Einspannen der Tuchhalter mit Hebelwirkung, alternatives Spannwerkzeug

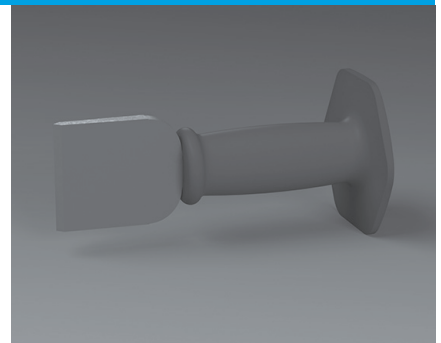
Best.-Nr.: SYSEPS1064



Tuchhalter-Spanner EPS 1-062

Einspann-Meißel zum Spannen der Tuchhalter im Grund- und Aufsatzprofil

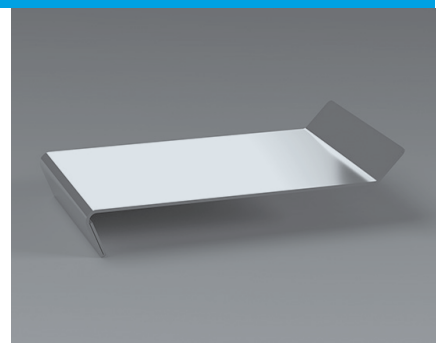
Best.-Nr.: SYSEPS1062



Profillöser EPS 1-063

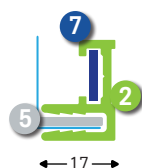
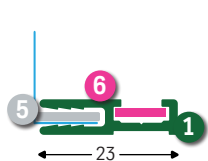
Profillöser zum schadfreien Lösen von Abdeckprofilen

Best.-Nr.: SYSEPS1063



Spannsystem T-Flex®

T-Flex®17



1 SYSPRO131002 (131004*)
T-Flex® Spannframe 17 gerade einseitig blank

2 SYSPRO131005 (131007*)
T-Flex® Spannframe 17 gerade einseitig blank

5 SYSPRO131020
Silikon/Gummi (genäht) 15 x 3 mm

SYSPRO131021
T-Flex® Gummi eingerollt, grau

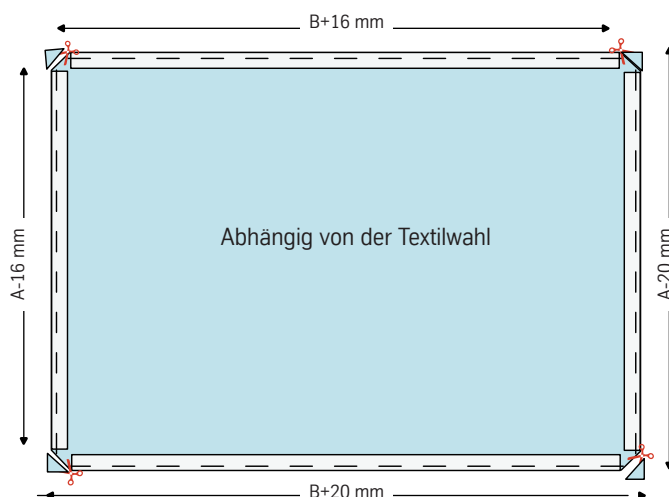
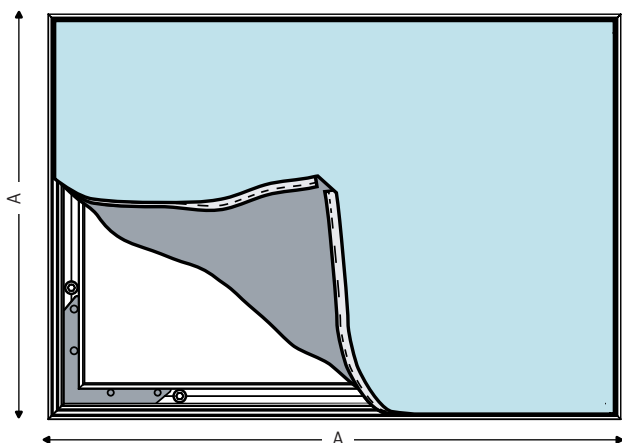
SYSPRO131017
T-Flex® Gummiroller

6 SYSPRO131078
T-Flex® 60 Stahl-Eckverbinder (+2B)

7 SYSPRO131154
Eckverbindung L-Stahl inbus (H+4i)

SYSPRO131152
T-Flex® gerader Verbinder 100 mm inbus

Tuch Schnittmaß



*eloxiertes Profil

Spannsystem T-Flex®

T-Flex® 55

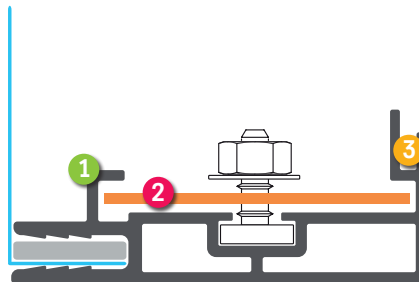
Eckverbinder:

SYSPRO131020 T-Flex®

Silikon/Gummi (genäht) 15 x 3 mm

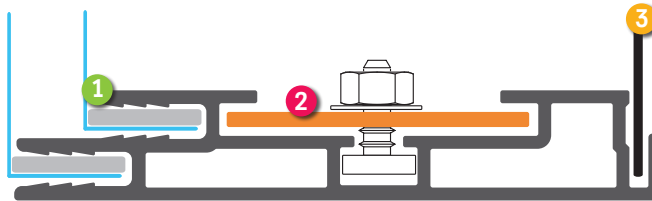
SYSPRO131021 T-Flex®

Gummi eingerollt, grau



- 1** SYSPRO131050
T-Flex® 55 Light Box blank
- 2** SYSPRO130708
Eckverbinder FF (H+2BMO)
- 3** ACM Rückwand weiß, matt

T-Flex® 85/1



Eckverbinder:

SYSPRO131020 T-Flex®

Silikon/Gummi (genäht) 15 x 3 mm

SYSPRO131021 T-Flex®

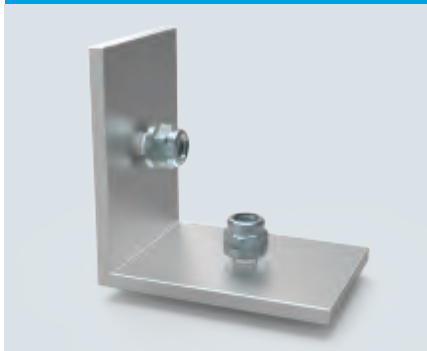
Gummi eingerollt, grau



- 1** SYSPRO131085
T-Flex® 85/1 Light Box blank
- 2** SYSPRO130708
Eckverbinder FF
- 3** SYSPRO131089
T-Flex® 85/150
Rückwandstütze 40 mm

Spannsystem T-Flex®

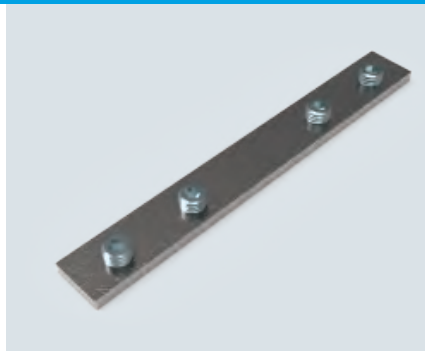
Nr. 130708



Nr. 131018



Nr. 137152



Nr. 137154



Nr. 137620



Nr. 131022



Nr. 131023



Nr. 131026



Nr. 131030



Nr. 131078



Nr. 131041



Nr. 130655



Beschilderungssysteme

Ausschilderung

Spezifikationen

Sign System: Ellips, Quattro und Ringo

Eigenschaften: Profile und Zubehör für Hinweissysteme

Profil: 6.100 mm, EN AW 6060-T6, erhältlich in blank, eloxiert oder in RAL 9010

Medium: Schilder und Aluverbundplatten (ACM)

Anwendung: für den Innen- und Außenbereich

Zubehör: Endstück und rundes Eckstück



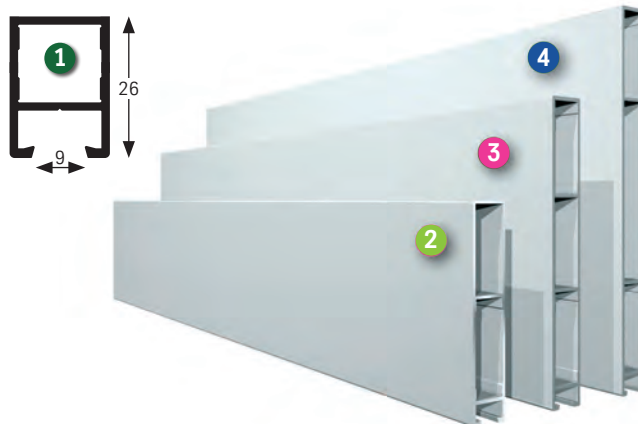
Beschilderungssysteme/Zubehör

- 1** 133100 (133101*)
Umrandungsprofil 9 mm blank

- 2** 133040 (133045* 133041**)
Schild 100 mm blank

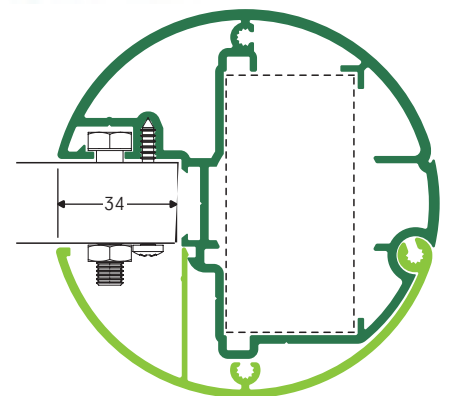
- 3** 133050 (133055* 133051**)
Schild 150 mm blank

- 4** 133060 (133063* 133061**)
Schild 200 mm blank

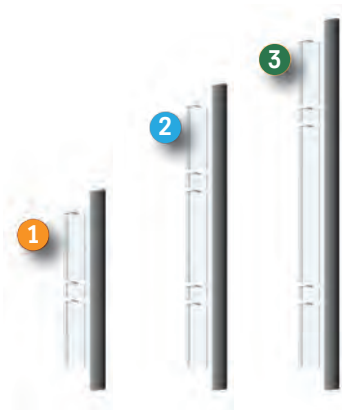


Umrandungsprofil

Das Umrandungsprofil kann dazu verwendet werden, Schilder mit Dicke 8-9 mm zu umranden und in Ellips/Quattro/Ringo zu integrieren. So können mehrere große beschriftete Schilder untereinander montiert werden.



- 5** **Leuchtelement**
Unter Anwendung des SlimLine-Leuchtelementsystems können zudem ein- oder doppelseitig beleuchtete Ausschilderungen angefertigt werden.



- 1** 133325 (133327*)
Endstück 100 mm [133040] blank
- 2** 133330 (133332*)
Endstück 150 mm [133050] blank
- 3** 133335 (133337*)
Endstück 200 mm [133060] blank

Ellips & SlimLine
*RAL 9010
**eloxiert

Beschilderungssysteme/Zubehör

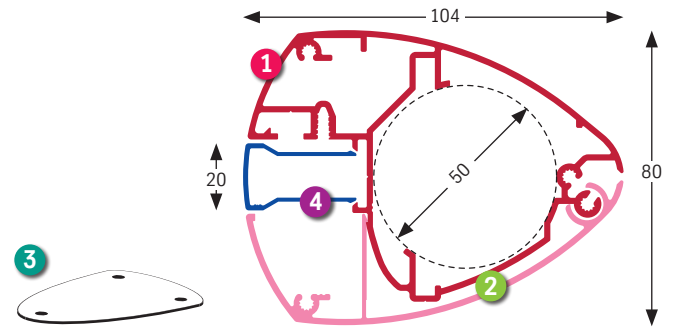
Ellips

- 1** 133010 (133015* 133011**) mill Ellips Ständer blank

- 2** 133020 (133025* 133021**) Ellips Abdeckleiste blank

- 3** 133065 (133067* 133066**) Ellips Endstück blank

- 4** 133030 (133035* 133032**) Schnappleiste blank



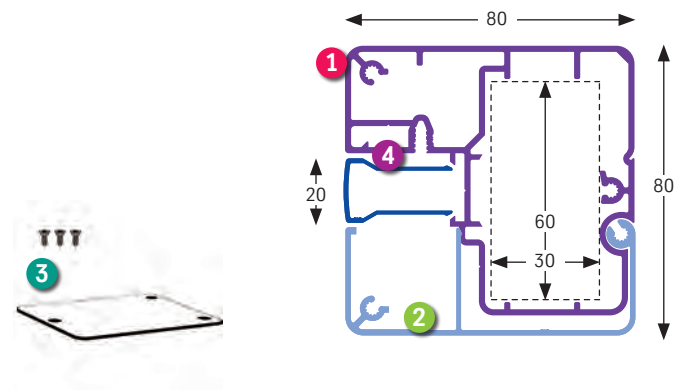
Quattro

- 1** 133080 (133082* 133083**) Quattro Ständer blank

- 2** 133085 (133087* 133088**) Quattro Abdeckleiste blank

- 3** 133095 (133096* 133097**) Quattro Endstück blank

- 4** 133030 (133035* 133032**) Schnappleiste blank



Ringo

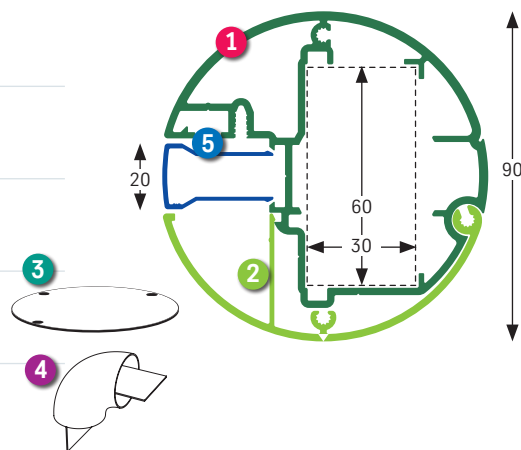
- 1** 133510 (133515* 133512**) Ständer blank

- 2** 133520 (133525* 133522**) Ringo Abdeckleiste blank

- 3** 133535 (133537* 133536**) Ringo Endstück blank

- 4** 133560 Ringo Eckstück rund blank

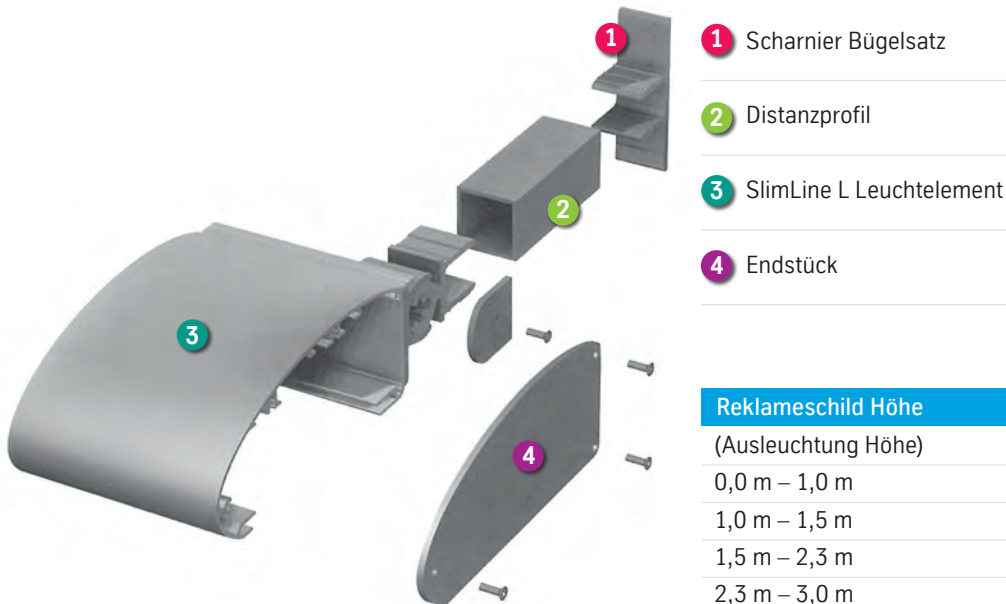
- 5** 133030 (133035* 133032**) Schnappleiste blank



* RAL ** Eloxiert

SlimLine L Beleuchtungsprofil

SlimLine L



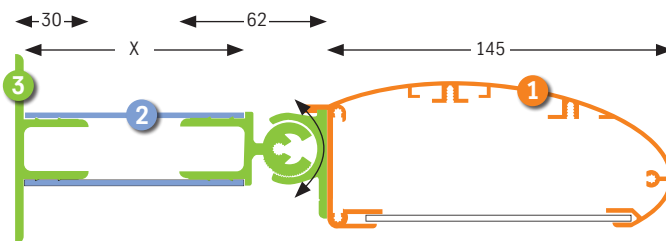
1 Scharnier Bügelsatz

2 Distanzprofil

3 SlimLine L Leuchtelement

4 Endstück

Reklameschild Höhe (Ausleuchtung Höhe)	Max. Wand Profil Abstand (Bügel Abstand X)
0,0 m – 1,0 m	0,0 m – 1,0 m
1,0 m – 1,5 m	1,0 m – 1,5 m
1,5 m – 2,3 m	1,5 m – 2,3 m
2,3 m – 3,0 m	2,3 m – 3,0 m



1 130850 (130852*)

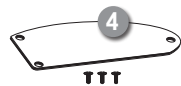
SlimLine-L Leuchtelement 6,15 m blank

2 130885 (130887*)(130886**)

SlimLine Distanzprofil 6 m blank

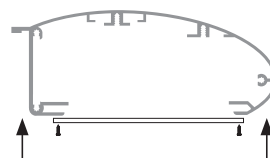
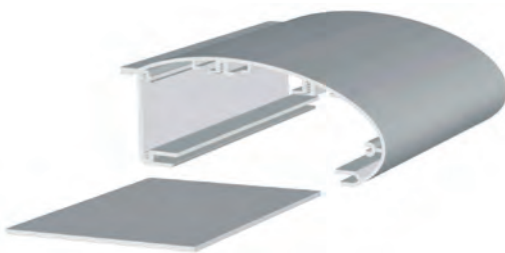
3 130871 (130873*)(130872**)

SlimLine Scharnier Bügelsatz blank



4 130900 (130902*)

SlimLine-L Endstück L/R blank



130906, 3 m

SlimLine-L PMMA 115 mm
(einschieben von der Seite)

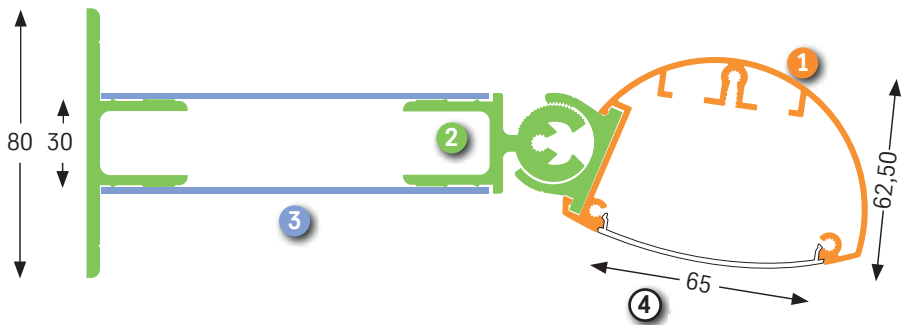
SlimLine S1 Beleuchtungsprofil

SlimLine S1

Werkstoff:	Aluminium
Ausführung:	pressblank
Herstelllänge:	6.150 mm

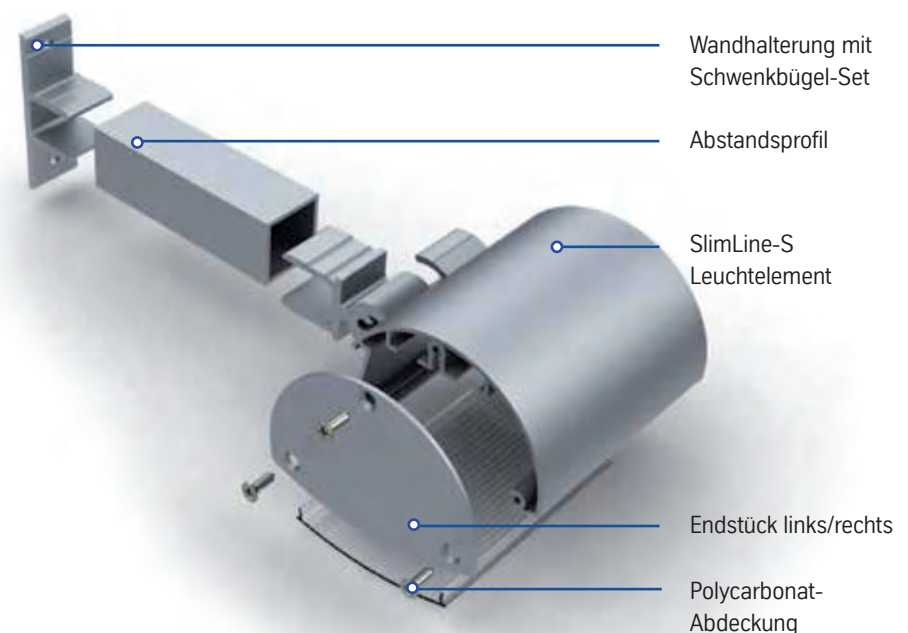
Das Profil wird in Längen von 6.150 mm geliefert, inklusive einer sehr gut lichtdurchlässigen, transparenten Polycarbonat-Abdeckung. Passende Endkappen aus Aluminium und die leicht zu montierenden Wandhalterungen mit Schwenkbügeln komplettieren das System und gewährleisten eine gleichmäßige Verteilung des Lichts.

- 1 130910**
SlimLine-S Profil 6.150 mm pressblank inkl. PC-Abdeckung (klar oder opal mit Streifen)
- 2 130916**
SlimLine-S Scharnier-Set, pressblank
- 3 130885**
SlimLine Abstandsprofil 6.000 mm, pressblank
- 4 130908 (130909 opal)**
SlimLine-S Polycarbonat-Abdeckung transparent 6.150 mm (zum einrasten auf der Unterseite)



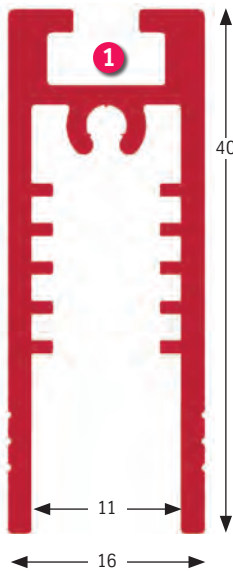
SlimLine®-S Teileschema

Artikel	Artikelbezeichnung
1. 130910	SlimLine-S Profil 6.150 mm inkl. PC-Abdeckung
2. 130916	SlimLine-S Scharnier-Set
3. 130885	SlimLine Abstandsprofil
4. 130913	SlimLine-S, Endstück li/re
5. 130908	SlimLine-S Polycarbonat Abdeckung, 6.150 mm, klar transparent



Kantenbeleuchtungssystem NeoxLED 15

NeoxLED 15



1 130580 (130582*)
NeoxLed15 Profil blank

2 130588 (130589*)
NeoxLed15 Endstück mill (E+S)

3 130650
Stahlkabel 2 m (2 Stück)

NeoxLed15 Profil

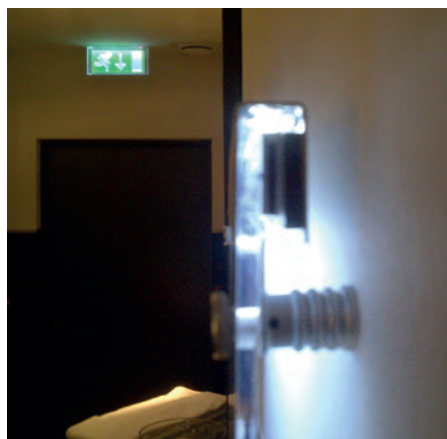


NeoxLed15 Endstück

*eloxiertes Profil

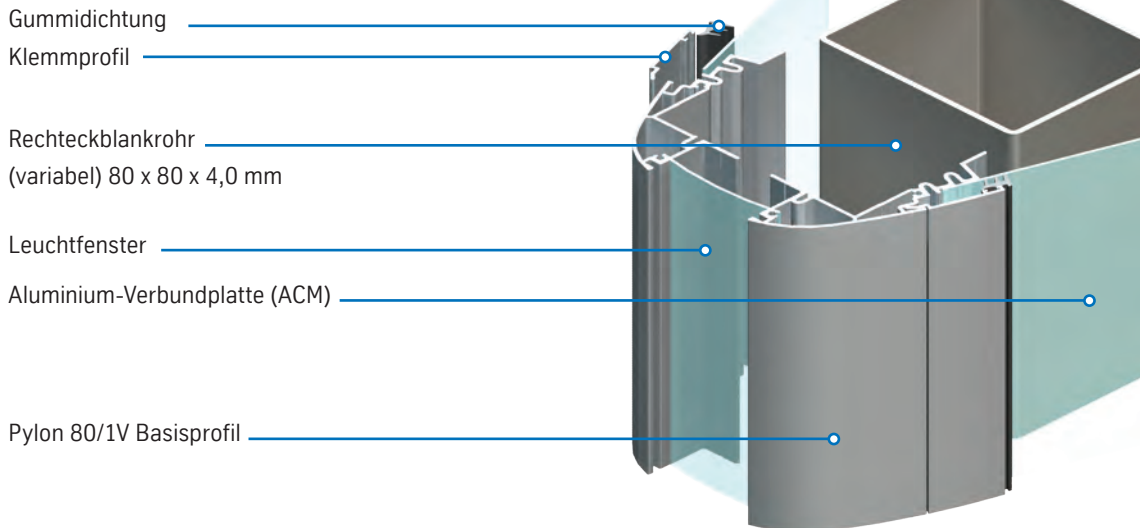


Bei uns bekommen Sie auch farbige LED-Module. Wir beraten Sie gerne.

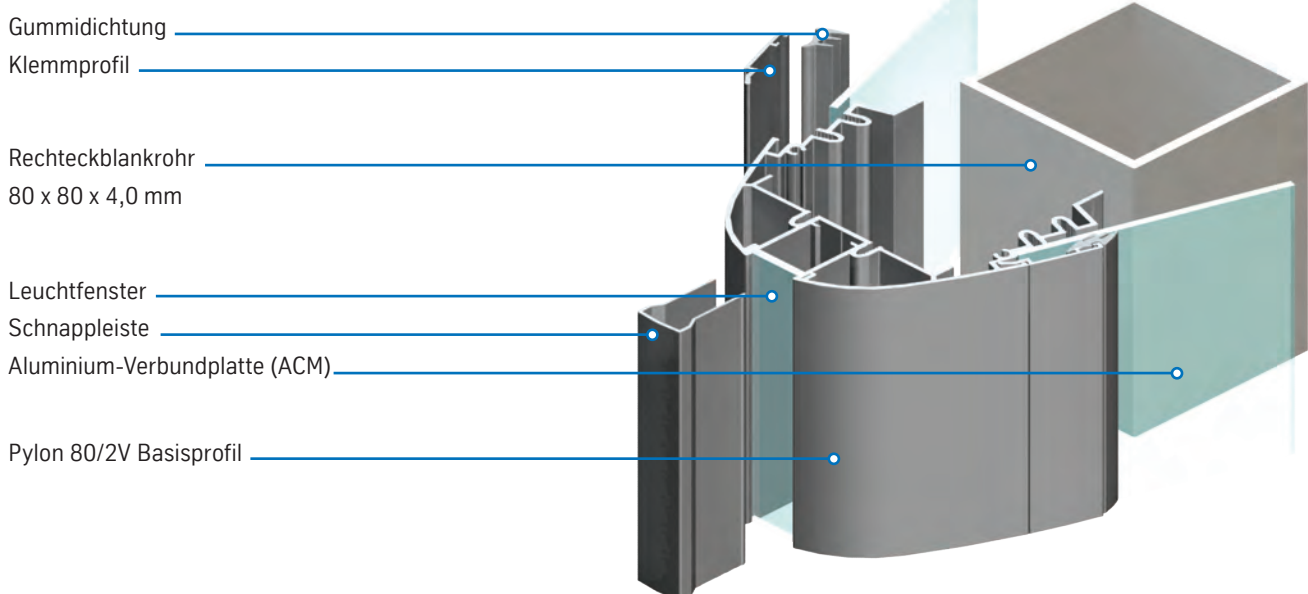


Pylon Profilsysteme

80/1V

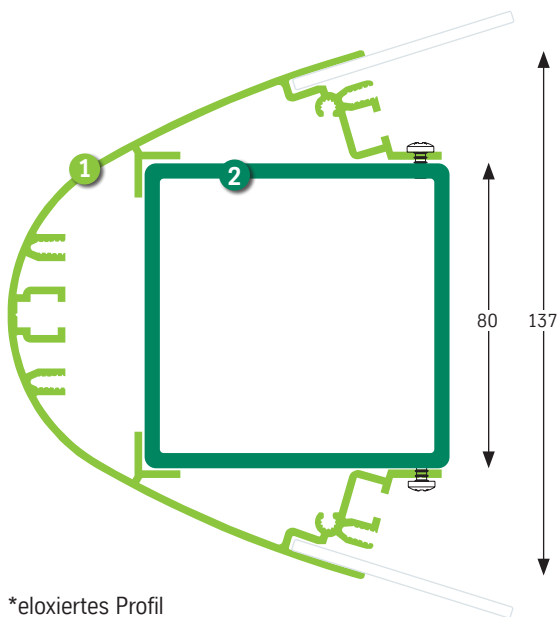


80/2V



Pylon Profilsysteme

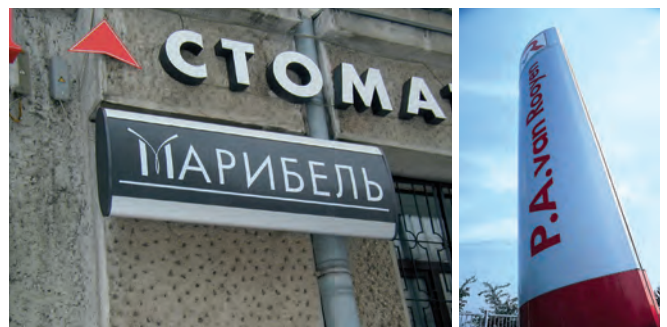
80-V



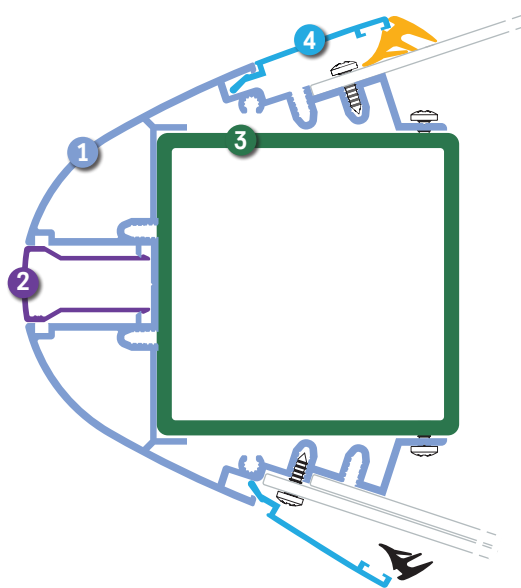
*eloxiertes Profil

1 133110 (133112*)
Pylon Profil 80-V blank

2 107232, 6 m
Rechteckrohr 80 x 80 x 4 mm blank



80/2V



*eloxiertes Profil

1 133125 (133127*)
Pylon Profil 80/2V blank

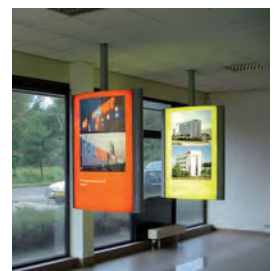
2 133030 (133032*)
Schnappleiste blank

3 107232, 6 m
Rechteckrohr 80 x 80 x 4,0 mm
blank

4 133130 (133132*)
Pylon Klemmleiste 80/2V blank

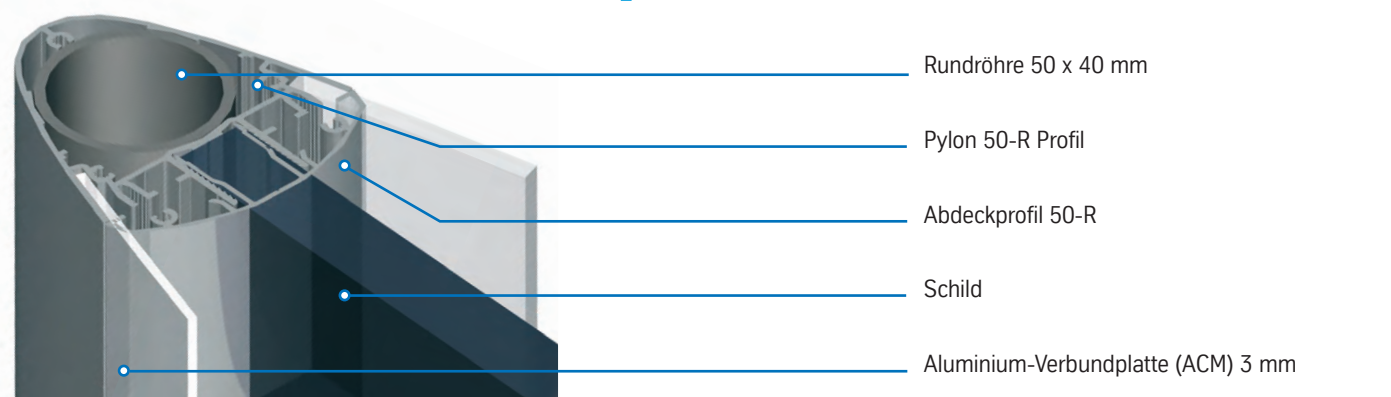
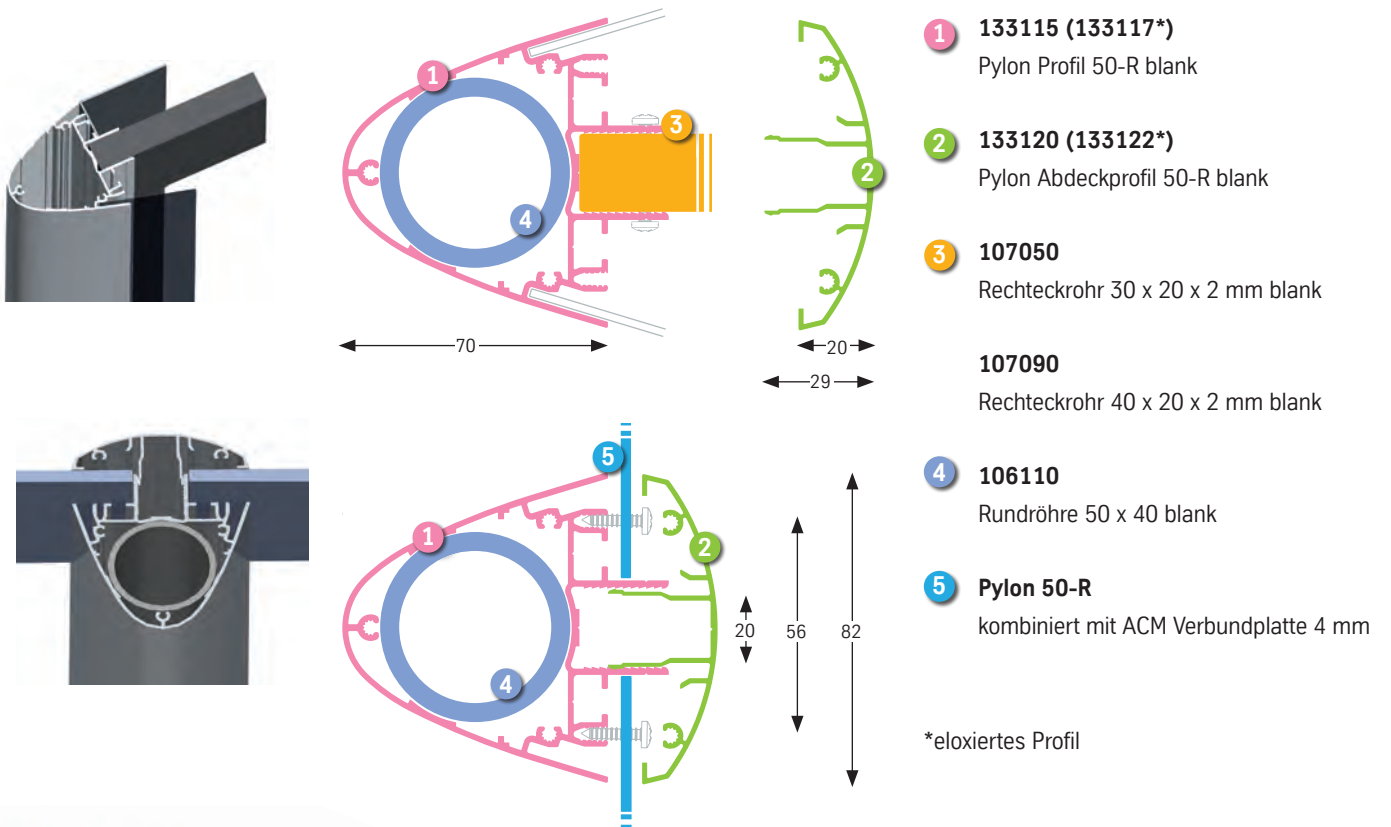
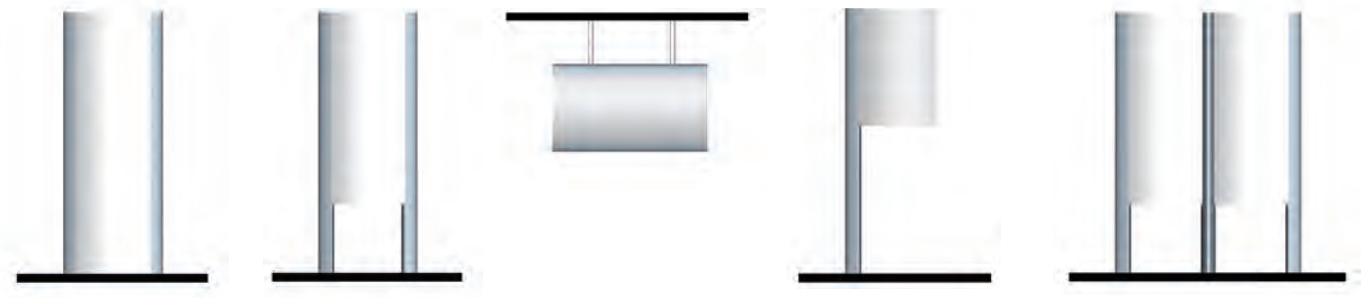
5 133128, 150 m
Gummi-Dichtung S, 4 mm

133129, 100 m
Gummi-Dichtung L, 2 mm



Pylon Profilsysteme

50-R Pylon



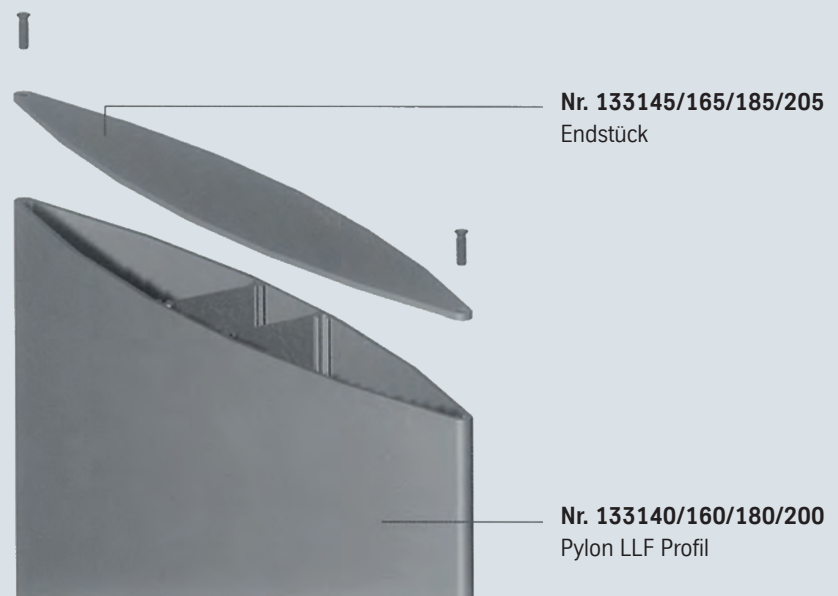
Informationssysteme Pylon LLF

Pylon LLF

Werkstoff:	Aluminium
Ausführung:	pressblank
Herstelllänge:	4.000 mm
Standardbreiten:	200, 300, 400 u. 500 mm

Die Einsatzmöglichkeiten sind vielfältig, da sich die Profile für den Innen- und Außenbereich eignen.

Durch eine Befestigung an Vierkantrohren in Betonfundamenten kann das System sowohl horizontal als auch vertikal genutzt werden. Einer Verwendung als Reklameträger, Parkplatzpfähle, Wegweiser, Tafelfüße oder als Portalschilder steht somit nichts entgegen. Aus Lagervorrat werden passende Abdeckkappen ebenso wie nach Maß gesägte Profile geliefert.

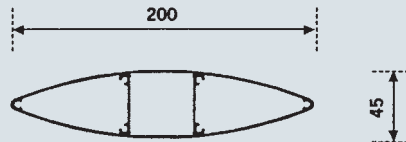


Informationssysteme Pylon LLF

Nr. 133140

Pylon LLF 200 pressblank

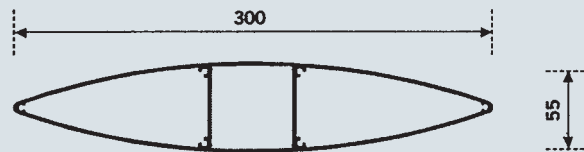
Werkstoff:	Aluminium
Ausführung:	pressblank
Herstelllänge:	4.000 mm
Best.-Nr.:	SYSPRO133140
Gewicht:	ca. 1,94 kg/m
Zubehör:	SYSPRO133145
	Endstück Pylon LLF 200 auf Anfrage



Nr. 133160

Pylon LLF 300 pressblank

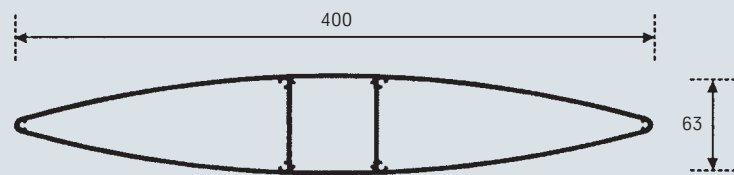
Werkstoff:	Aluminium
Ausführung:	pressblank
Herstelllänge:	4.000 mm
Best.-Nr.:	SYSPRO133160
Gewicht:	ca. 1,94 kg/m
Zubehör:	SYSPRO133165
	Endstück Pylon LLF 300 auf Anfrage



Nr. 133180

Pylon LLF 400 pressblank

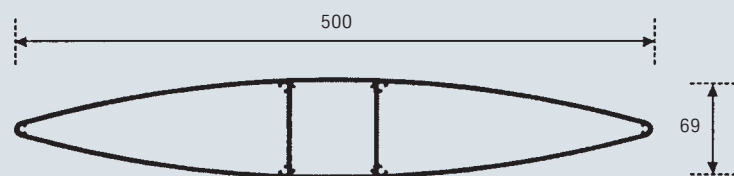
Werkstoff:	Aluminium
Ausführung:	pressblank
Herstelllänge:	4.000 mm
Best.-Nr.:	SYSPRO133180
Gewicht:	ca. 1,94 kg/m
Zubehör:	SYSPRO133185
	Endstück Pylon LLF 400 auf Anfrage



Nr. 133200

Pylon LLF 500 pressblank

Werkstoff:	Aluminium
Ausführung:	pressblank
Herstelllänge:	2.000 und 4.000 mm
Best.-Nr.:	SYSPRO133200
Gewicht:	ca. 1,94 kg/m
Zubehör:	SYSPRO133205
	Endstück Pylon LLF 500 auf Anfrage



Dekorprofile

Dekorprofile – Selbstklebend

Artikelname:	AP Kantenprofil 3/4 mm (+ Kleber)
Herstelllänge:	4.100 mm
Artikel-Nr.:	SYSPRO136011
Oberfläche:	Silber eloxiert



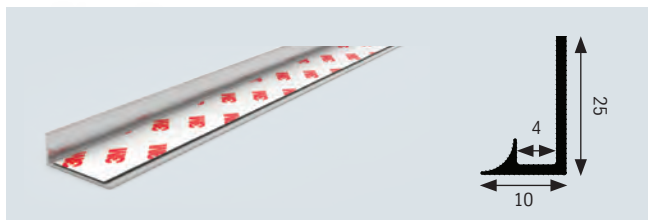
Artikelname:	AP Kantenprofil 5/6 mm (+ Kleber)
Herstelllänge:	4.100 mm
Artikel-Nr.:	SYSPRO136012
Oberfläche:	Silber eloxiert



Artikelname:	AP Kantenprofil 10 mm (+ Kleber)
Herstelllänge:	4.100 mm
Artikel-Nr.:	SYSPRO136013
Oberfläche:	Silber eloxiert



Artikelname:	AP Arbeitsplatte-Anschl.-Profil 4 mm (+ Kleber)
Herstelllänge:	4.100 mm
Artikel-Nr.:	SYSPRO134208
Oberfläche:	Silber eloxiert



Artikelname:	AP Umrandungsprofil 4 mm (+ Kleber)
Herstelllänge:	4.100 mm
Artikel-Nr.:	SYSPRO134202
Oberfläche:	Silber eloxiert

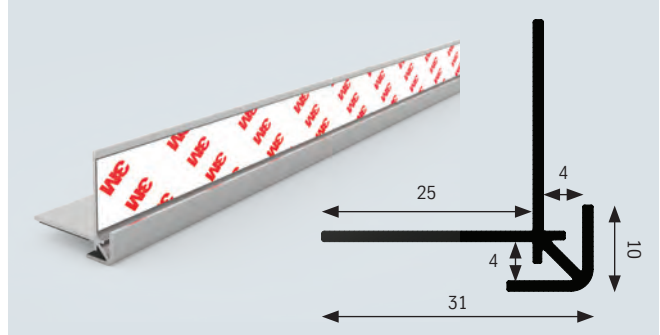


Wichtiger Hinweis: Die Dekorprofile werden nur in Verpackungseinheiten (VE) á 5 Stück = 20,5 m verkauft.

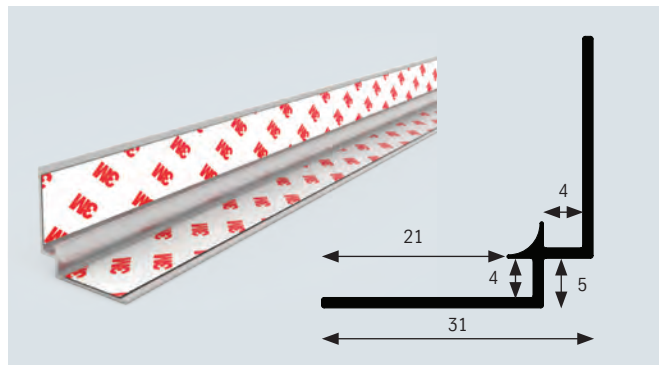
Dekorprofile

Dekorprofile – Selbstklebend

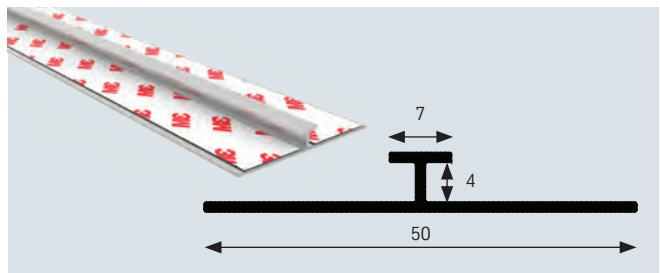
Artikelname:	AP Außeneckprofil 4 mm (+ Kleber)
Herstelllänge:	4.100 mm
Artikel-Nr.:	SYSPRO134226
Oberfläche:	Silber eloxiert



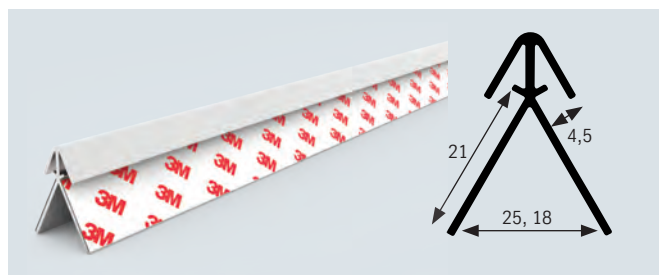
Artikelname:	AP Inneneckprofil 4 mm (+ Kleber)
Herstelllänge:	4.100 mm
Artikel-Nr.:	SYSPRO134220
Oberfläche:	Silber eloxiert



Artikelname:	AP Verbindungsprofil 4 mm (+ Kleber)
Herstelllänge:	4.100 mm
Artikel-Nr.:	SYSPRO134214
Oberfläche:	Silber eloxiert



Artikelname:	AP Dreieckprofil 60 Grad, 4 mm (+ Kleber)
Herstelllänge:	4.100 mm
Artikel-Nr.:	auf Anfrage
Oberfläche:	Silber eloxiert



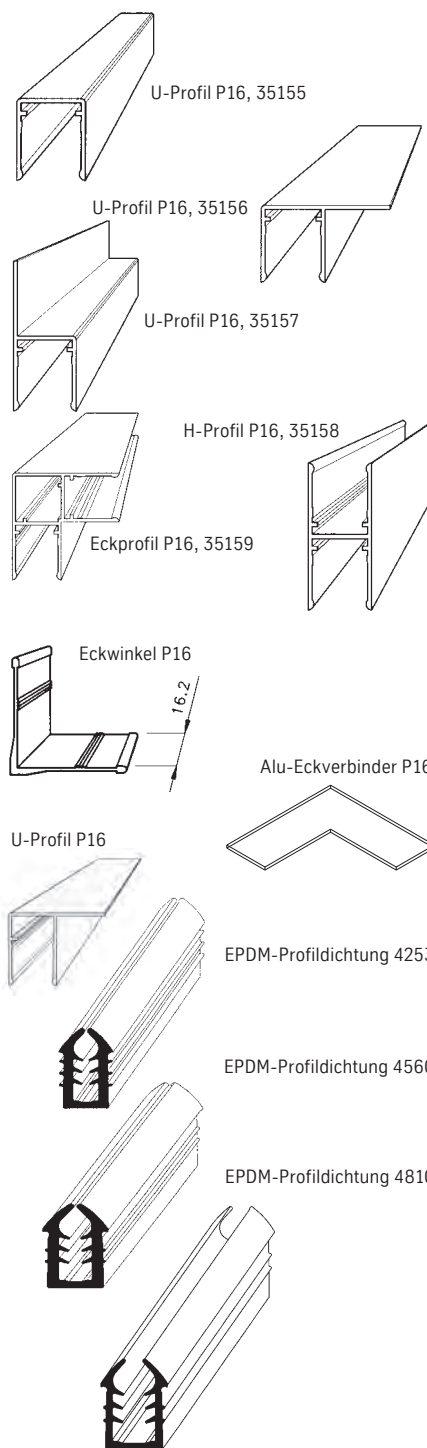
Wichtiger Hinweis: Die Dekorprofile werden nur in Verpackungseinheiten (VE) à 5 Stück = 20,5 m verkauft.

alwo® P16 Profilsystem

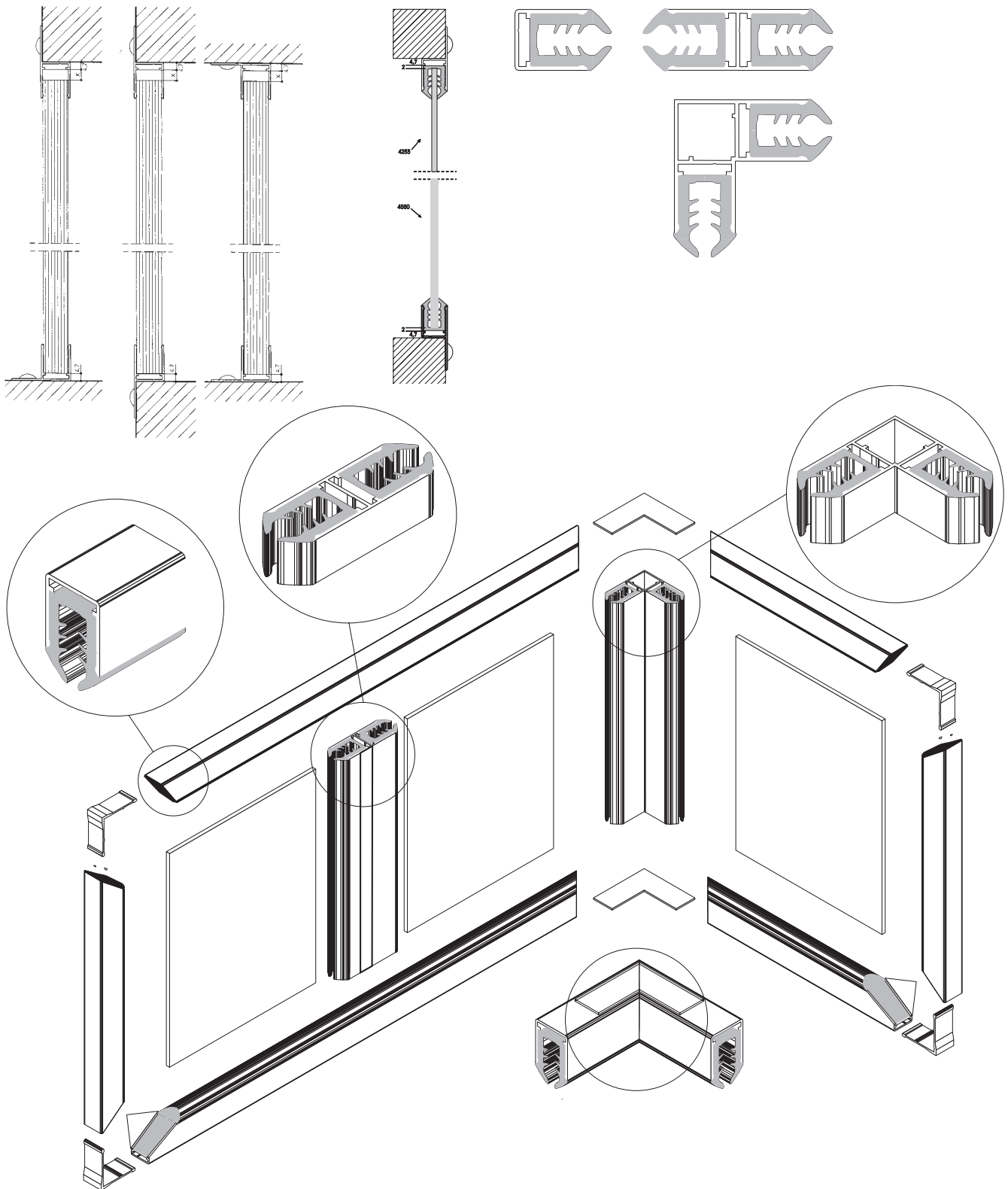
alwo® P16 Profilsystem für transparente Verglasungen von 2,5 bis 10 mm Dicke

Produkt	Länge/mm
U-Profil P16, 35155 E6/EV1-silber	2.000, 2.500, 3.000, 6.000
U-Profil P16, 35156 mit seitlicher Lasche, E6/EV1-silber	2.000, 2.500, 3.000, 6.000
U-Profil P16, 35157 mit oberer Lasche, E6/EV1-silber	2.000, 2.500, 3.000, 6.000
H-Profil P16, 35158 E6/EV1-silber	2.000, 2.500, 3.000, 6.000
Eckprofil P16, 35159 E6/EV1-silber	2.000, 2.500, 3.000, 6.000
Eckwinkel P16 pressblank	
Alu-Eckverbinder P16	
U-Profil P16 mit seitlicher Lasche und extra breitem Entwässerungskanal, E6/EV1-silber	2.000, 2.500, 3.000, 6.000
EPDM-Profildichtung 4253 für P16-Profile zur Verlegung von ebenen Platten im Dickenbereich von 2,5 bis 3,0 mm	30 m
EPDM-Profildichtung 4560 für P16-Profile zur Verlegung von ebenen Platten im Dickenbereich von 5,0 bis 6,0 mm	30 m
EPDM-Profildichtung 4810 für P16-Profile zur Verlegung von ebenen Platten im Dickenbereich von 8,0 bis 10,0 mm	30 m

Auf Anfrage erhältlich: weitere Abmessungen



alwo® P16 Anwendungsbeispiele





Unsere anwendungstechnische Beratung ist – auch im Hinblick auf Produkte unserer Vorlieferanten und etwaige Schutzrechte Dritter – unverbindlich und befreit den Käufer nicht von der Prüfung der Produkte auf ihre Eignung für seine Zwecke.

Technische Daten, die die Produkte betreffen, sind Richtwerte. Änderungen vorbehalten.

Die im Text gemachten Garantiaussagen sind Herstellergarantien, bitte fordern Sie hierzu die Garantieerklärung an.

Allen Lieferungen legen wir unsere Allgemeinen Liefer- und Zahlungsbedingungen neuester Fassung zugrunde, die wir Ihnen auf Wunsch gerne zusenden.

Nachdruck, auch auszugsweise, nur mit ausdrücklicher Genehmigung gestattet. Drucktechnisch bedingte Farbabweichungen sind möglich. Druckfehler, Irrtümer und Änderungen vorbehalten.

Marken in dieser Broschüre:

alwo® ist eine eingetragene Marke der thyssenkrupp Plastics GmbH.

Alle anderen Marken in dieser Broschüre sind eingetragene Marken Dritter.

Materials Services
Plastics Germany

thyssenkrupp Plastics GmbH
www.thyssenkrupp-plastics.de

61348 Bad Homburg
Niederstedter Weg 19
T: 06172 3980-0
F: 06172 3980-199
badhomburg.plastics@thyssenkrupp.com

79108 Freiburg
Auerstraße 3
T: 0761 5595-0
F: 0761 5595-388
freiburg.plastics@thyssenkrupp.com

90451 Nürnberg
Rheinstraße 14
T: 0911 64209-0
F: 0911 64209-23
nuernberg.plastics@thyssenkrupp.com

12109 Berlin
Ullsteinstraße 68
T: 030 700900-0
F: 030 700900-182
berlin.plastics@thyssenkrupp.com

30827 Garbsen
Dieselstraße 41
T: 05131 4911-66
F: 05131 4911-88
garbsen.plastics@thyssenkrupp.com

48431 Rheine
Sprickmannstraße 77-87
T: 05971 47-0
F: 05971 47-230
rheine.plastics@thyssenkrupp.com

28259 Bremen
Obervielander Straße 32
T: 0421 5727-0
F: 0421 5727-333
bremen.plastics@thyssenkrupp.com

22769 Hamburg
Waidmannstraße 26
T: 040 85340-0
F: 040 85340-489
hamburg.plastics@thyssenkrupp.com

18069 Rostock
Schmarler Damm 11
T: 0381 8086-0
F: 0381 8086-259
rostock.plastics@thyssenkrupp.com

44147 Dortmund
Westererbenstraße 75
T: 0231 8593-200
F: 0231 8593-249
dortmund.plastics@thyssenkrupp.com

50825 Köln
Widdersdorfer Straße 158
T: 0221 5495-844
F: 0221 5495-888
koeln.plastics@thyssenkrupp.com

06796 Sandersdorf-Brehna
OT Brehna
Otto-Wolff-Straße 1
T: 034954 402-0
F: 034954 402-50
brehna.plastics@thyssenkrupp.com

99089 Erfurt
Mittelhäuser Straße 80
T: 0361 7590-0
F: 0361 7590-275
erfurt.plastics@thyssenkrupp.com

82216 Maisach
Emmy-Noether-Straße 7
T: 08141 35555-0
F: 08141 35555-55
maisach.plastics@thyssenkrupp.com

66333 Völklingen
Uttersbergstraße 8
T: 06898 3000-0
F: 06898 3000-289
voelklingen.plastics@thyssenkrupp.com

70736 Fellbach
Ringstraße 45-69
ab 01.12.2020 neue Anschrift:
70736 Fellbach
Merowingerstraße 7
T: 0711 5855-0
F: 0711 5855-529
fellbach.plastics@thyssenkrupp.com

68219 Mannheim
Rotterdammer Straße 12
T: 0621 89006-0
F: 0621 89006-92/93
mannheim.plastics@thyssenkrupp.com

88250 Weingarten
Heinrich-Hertz-Straße 4
T: 0751 5097-0
F: 0751 5097-458
weingarten.plastics@thyssenkrupp.com