

Montageanleitung

Swisspearl W177 – 5.5 (Profil 5)

Swisspearl W177 – 6.5 (Profil 6)



Inhaltsverzeichnis

Produktbeschreibung	2
Zubehör	6
Hinterlüftung	7
Montage der Wellplatten	9
Montage des Zubehörs	14
Lagerung und Handhabung	15
Sicherheit	18
Wartung	19

Swisspearl Wellplatten

Robustheit und Eleganz

Swisspearl Faserzement-Wellplatten werden aus einer Spezialmischung hergestellt, bestehend aus Zement, PVA-Fasern und Zusätzen. Diese Mischung sorgt für eine außerordentliche Kraft und Langlebigkeit.

Zertifizierte Qualität

Swisspearl Faserzement-Wellplatten entsprechen den Zertifizierungen ISO 9001, ISO 14001 und OHSAS 18001. Swisspearl Profil 5 und Profil 6 entsprechen EN 494. Die Wellplatten sind mit einer allgemeinen bauaufsichtlichen Zulassung (Z-31.4 196) zertifiziert.

Verstärkt (RC)

Swisspearl Wellplatten Profil 5 und Profil 6 sind mit Polypropylen-Sicherheitsstreifen verstärkt, die sich längslaufend in den Wellenbergen befinden.

Qualität

Swisspearl Faserzement-Wellplatten werden unter ständiger Qualitätsprüfung hergestellt, um im Einklang mit den geltenden Bestimmungen für die beste Leistung zu sorgen. Swisspearl bietet für seine Wellplatten eine 15-jährige Garantie. Näheres dazu finden Sie in den Garantiebedingungen.

Die Swisspearl Well-Produkte bestehen aus natürlichen Materialien, sodass die Produktfarbe oder andere Eigenschaften von Platte zu Platte variieren können.

Nutzsicherheit

Swisspearl bietet Anwendern eine Leistungserklärung (DOP), CE-Kennzeichnung, allgemeine bauaufsichtliche Zulassung (abZ), Produktdatenblätter und Umweltproduktdeklarationen. Diese Dokumente können direkt über unsere

Webseite

(swisspearl.com) heruntergeladen werden.





Antikondensation



Pilz- und schimmelbeständig



Frostbeständig



Rostfrei



Feuerfest



Wirtschaftliches Produkt



Akustischer Komfort



Thermischer Komfort



Nachhaltig



Umweltfreundlich



Swisspearl W177 – 5.5 (Profil 5)

Swisspearl W177 – 6.5 (Profil 6)

Abmessung

Dicke	mm	6,5
Steigung der Wellen	mm	177
Gesamttiefe	mm	51

Physikalische Eigenschaften

Dichte, trocken (EN 494)	kg/m ³	1400
Gewicht	kg/m ²	13,2

Installation

Einbauhöhe	mm	68
Überlappung	mm	47
Mindeststoß	mm	150
Einbaubreite	mm	873

Mechanische Eigenschaften

Klasse (EN 494)		C1X
Bruchlast (EN 494)	kN/m	4,25
Mindest-Biegemoment (EN 494)	Nm/m	55

Thermische Eigenschaften

Wärmeleitfähigkeit (EN 494)	W/m °C	0,4
Wärmeausdehnungskoeffizient (EN 494)	mm/m °C	0,01

Toleranzen (EN 494)

Dicke	mm	±0,6
Länge	mm	±10
Breite	mm	+10/-5
Höhe der Wellen	mm	±3
Steigung	mm	±2
Rechteckigkeit	mm/m	Max 6

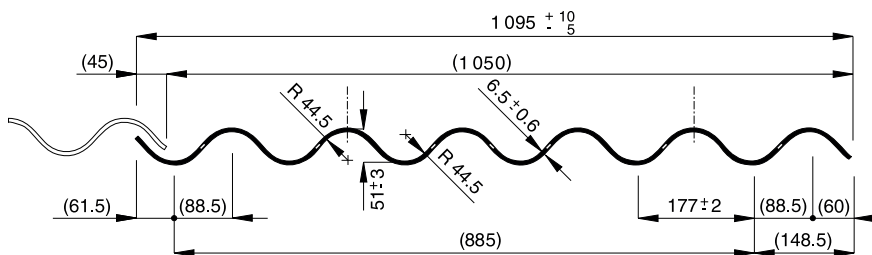
Weitere Eigenschaften

Feuerwiderstandsklasse	EN 13501	A1, unbeschichtet A2, s1, d0, beschichtet
Feuer-Kategorie	EN 13501	BDach
Mindestdachneigung		7°

Swisspearl W177 – 6.5 (Profil 6)

Abmessung mm	Flächenmaß in m ²	Stk. Palette	Gewicht/Palette in kg	Gewicht kg
1250 x 1095	1,37	65	1175	18,07
1600 x 1095	1,75	65	1503	23,13
2000 x 1095	2,19	65	1879	28,91
2500 x 1095	2,74	65 </td <td>2349</td> <td>36,14</td>	2349	36,14

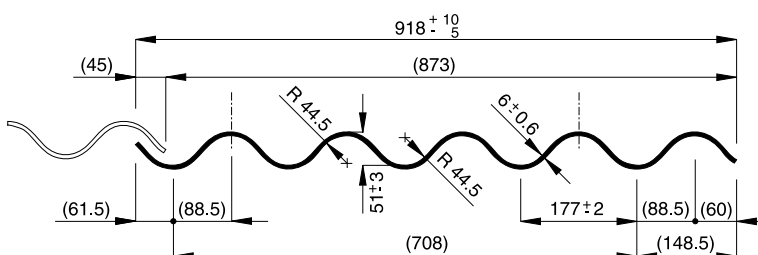
Gewicht: 13,20 kg/m²



Swisspearl W177 – 5.5 (Profil 5)

Abmessung mm	Flächenmaß in m ²	Stk. Palette	Gewicht/Palette in kg	Gewicht kg
1250 x 918	1,15	65	982	15,11
1600 x 918	1,47	65	1257	19,34
2000 x 918	1,84	65	1572	24,18
2500 x 918	2,30	65	1964	30,22

Gewicht: 13,17 kg/m²



Zubehör



Welldachfirst

2-teiliger Welldachfirst 350mm,
Welle W177 5.5 und 6.5



Welldachfirst

Welldachfirst 1-teilig von 10° bis 30°
400mm, Welle W177 5.5 und 6.5



Giebelwinkel Firstabschluss

Giebelwinkel Firstabschluss für
Welldachfirst 2-teilig 435x300mm



Entlüfter Welldachfirst

2-teiliger Entlüfter Welldachfirst
350mm, Welle W177 5.5 und 6.5



Firstkappen konisch

Firstkappe konisch 400x160mm



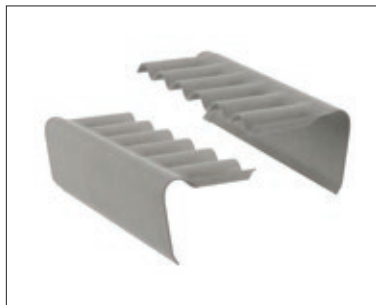
Firstkappen Zubehör

Firstkappenanfang-/Ender
400x160mm



Firstkappen Zubehör

Firstkappenanfang 450x254mm



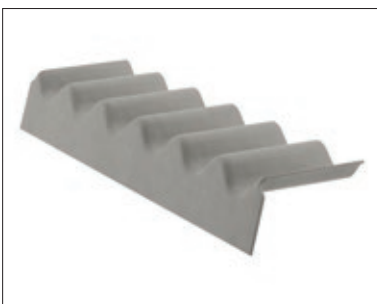
Wellpulthaube

Wellpulthaube 300mm 80° rechts
oder links, Welle W177 5.5 oder 6.5



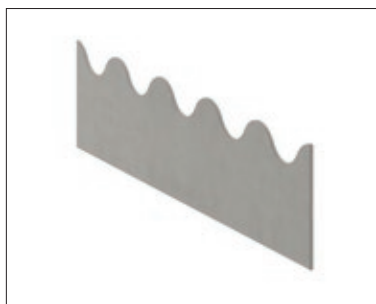
Giebelwinkel

Giebelwinkel 300mm/300mm



Traufenfußstück

Traufenfußstück 295/149mm 105°,
Welle W177 5.5 oder 6.5



Traufenzahnleiste

Traufenzahnleiste 200mm, Welle
W177 5.5 oder 6.5



Maueranschlusstück

150mm/300mm 110°, Welle W177 5.5
oder 6.5 rechts (Deckrichtung von
rechts nach links)

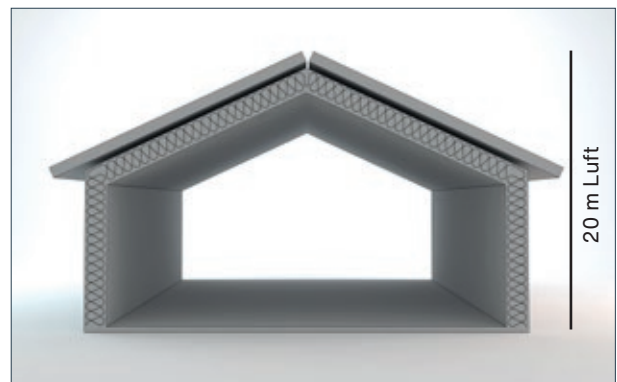
Hinterlüftung

Lüftung und Dampfsperre

Zweck der Durchlüftung ist es, Temperaturdifferenzen auszugleichen, Feuchtigkeit ins Freie abzuführen und somit die Dachkonstruktion trocken zu halten. Bei Dächern weit über 10° erfolgt die Durchlüftung des Daches überwiegend durch Thermik (aufsteigende warme Luftmassen). Die Luftströme treten an den Traufkanten ein und am First wieder aus. Bei Dächern unter 10° ist der Einfluss der Thermik zu vernachlässigen. Die Durchlüftung erfolgt hier von Traufe zu Traufe durch den Wind.

Dass auf diese Weise nur eine begrenzte Menge Luft umgewälzt und Feuchtigkeit abgeführt werden kann, ist bekannt. Aus diesem Grunde ist es unbedingt erforderlich, dass bei beheizten und gedämmten Gebäuden auf der Innenseite der Isolierung eine Dampfsperre angebracht wird.

Eine Dampfsperre in Form einer untergespannten Unterdachbahn vermindert die Diffusion von Wasserdampf in die Dämmung und in die Dachkonstruktion wesentlich. Der Diffusionswiderstand von Dampfsperren wird in der diffusionsäquivalenten Luftschichtdicke S_d angegeben. Sie besagt, dass eine Dampfsperre von z.B. $S_d = 20$ m den gleichen Diffusionswiderstand hat wie eine 20 m dicke Luftschicht. Die DIN 4108 schreibt für belüftete Dächer auf beheizten ($>19^\circ$) Gebäuden folgendes vor:



Tab. 1: Diffusionsäquivalente Luftschichtdicke S_d

Sparrenlänge m	Dachneigung	
	$< 7^\circ$	$\geq 7^\circ$
≤ 10	$S_d \geq 10$ m	$S_d \geq 2$ m
≤ 15	$S_d \geq 10$ m	$S_d \geq 5$ m
> 15	$S_d \geq 10$ m	$S_d \geq 10$ m

Lüftungsquerschnitte

Für die Größe der Lüftungsöffnungen und -querschnitte haben sich in der Praxis die Richtwerte aus Tabelle 2 bewährt.

Tab. 2: Empfohlene Lüftungsquerschnitte pro m² Gebäudegrundfläche

Lüftungsquerschnitte		Gebäude unbeheizt	Gebäude beheizt	Gebäude beheizt	Gebäude beheizt
		generell	Dachneigung	Dachneigung	Dachneigung
			7°-25°	> 25°- 45°	> 45°
First	cm ² /m ²	< 7°	20,0	15,0	10,0
Traufe	cm ² /m ²	Sd ≥ 10 m	25,0	18,5	12,5

Beispiel: beheiztes Gebäude
Dachneigung 30°
Breite = 30 m Länge = 20 m

Gebäudegrundfläche = 20 m x 30 m = 600 m²
Traufenlänge für beide Seiten = 2 x 20 m = 40 m
ges. Lüftungsquerschnitt a. d. Traufen = 600 m² x 18,5 cm²/m² = 11.100 cm²
Lüftungsquerschnitt pro Meter Traufe = 11.100 cm² : 40 m = 277,5 cm²/m
Firstquerschnitt = 600 m² x 15,0 cm²/m² = 9.000 cm²
Firstquerschnitt pro Meter Firstlänge = 9.000 cm² : 20 m = 450 cm²/m

Werden an beheizten Gebäuden geringere Querschnitte gewählt als die in Tabelle 2, dürfen sie die nach DIN 4108 Tabelle 3 vorgeschriebenen nicht unterschreiten.

Aus der nebenstehenden Tabelle 4 ist der Lüftungsquerschnitt der Cemfort - Faserzement - Wellplatte / Profil 5 + 6 ersichtlich.

Tab. 3: Mindestlüftungsquerschnitte und -öffnungen nach DIN 4108

Sparrenlänge	Dachneigung	Dachneigung
m	< 7°	≥ 7°
First	-	0,05 % der ges. Dachfläche
Traufe	0,2 % der Dachgrundfläche	
freie Höhe des Strömungsquerschnittes	mindestens 5 cm senkrecht zur Strömungsrichtung	mindestens 2 cm senkrecht zur Strömungsrichtung

Tab. 4: Lüftungsquerschnitt von Cemfort – Wellplatten

Wellplatte / Profil 5 + 6 Sparrenlänge	vorh. Lüftungsquerschnitt 250 cm ² / m
--	--

Montage der Wellplatten

Montageverlauf

Vorbereitung der Wellplatten:

Die Ecken der Wellplatten sind bearbeitet.

Gegenüberliegende Ecken der Wellplatten sind geschnitten in Form eines Dreiecks.

Diese Ecken verhindern das Auftreten von sogenannten Knoten, da bei mehr als drei Schichten Wellplatten-Kreuzfugen entstehen.

Die Montagerichtung wird durch die beschnittenen Ecken bestimmt. Profil 5 und 6 müssen daher von rechts nach links verlegt werden.

Die Montage der Wellplatten fängt an der Dachkante an, an der die erste Platte befestigt wird.

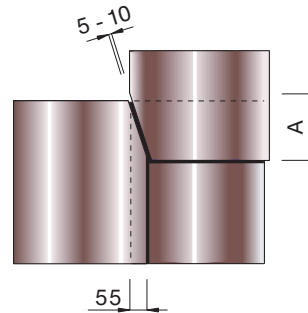
Die nächste Platte wird an der ersten, mit vorbereiteter Längs-/Seitenauskrugung angebracht.

Diese Wellplatten werden durchbohrt und mit Schrauben befestigt. Die letzte Platte wird entsprechend dem angewandten Teil des Dachfirsts unter dem Dachfirst auf die gewünschte Länge gebracht.

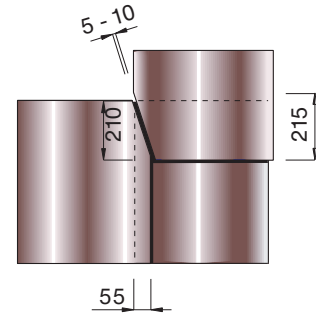
Montage der Wellplatten:

1. Befestigen des Tropfschutzes
2. Montage der ersten Platte
3. Bohren der Löcher
4. Festschrauben der Befestigungselemente
5. Montage der zweiten Platte
6. Bohren der Löcher in die erste und zweite Platte

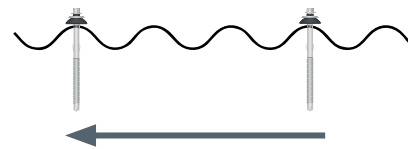
Eckenschneiden



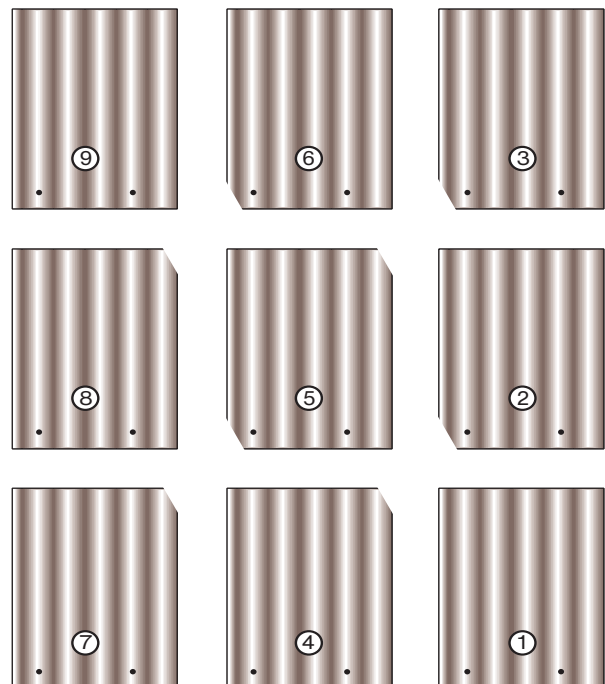
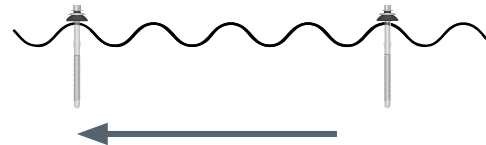
Zugeschnittene Ecke



Profil 5



Profil 6



Richtung der Abdeckung – rechts nach links

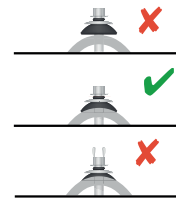
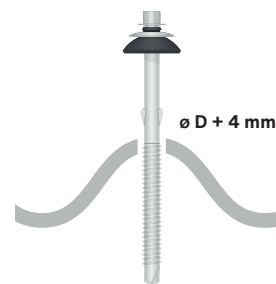
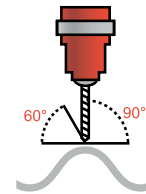


Befestigung der Wellplatten:

Die Befestigung geschieht anhand von Schrauben mit einer Dichtung. Zum Bohren der Löcher wird ein Akkuschrauber mit dem entsprechenden Aufsatz für Stahl verwendet. Die Schraubenlöcher werden immer an der Oberseite der Wellen an den Längsauskragungen gebohrt. Die Löcher der Wellplatten sind immer breiter als die Schraube von 4 mm. Die Platten müssen sich ausdehnen können. Die Befestigungsschraube wird zusammen mit der Dichtung senkrecht in das Bohrloch geschraubt. Die Schraube wird mit einem Seiten- oder T-Schraubenschlüssel mit einer Bohrkurbel manuell angezogen. Bei der Montage der Wellplatten muss die Geradheit der vertikalen Reihen zum Dachfirst regelmäßig überprüft werden. Wellplatten müssen so angebracht und befestigt werden, dass keine Längsverformung (Biegen oder Schwellen) von mehr als 5 mm von der Zwischenplatte entsteht.

Befestigung der Wellplatten

Die Befestigungsschraube wird zusammen mit der Dichtung senkrecht in das Bohrloch geschraubt. Die Schraube wird mit einem Seiten- oder T-Schraubenschlüssel mit einer Bohrkurbel manuell angezogen. Während der Montage muss der korrekte Sitz der Schraube und der Dichtung überprüft werden. Ein zu starkes Festziehen kann die Dichtung verformen, die Platte dehnt sich nicht aus.



Verlegung

Auflagerabstände und Überstände

Die Auflager- und Befestigungspunkte von Faserzement- Wellplatten werden als Dachlatten, bei größeren Binderabständen als Pfetten bezeichnet. Die maximalen Stützweiten von Faserzement - Wellplatten hängen von der Dachneigung ab.

Daraus ergeben sich in Abhängigkeit von den Lieferlängen der Faserzement - Wellplatten / Profil 5 + 6 folgende Auflagerabstände:

Tab.: Auflagerabstände in Abhängigkeit von der Plattenlänge

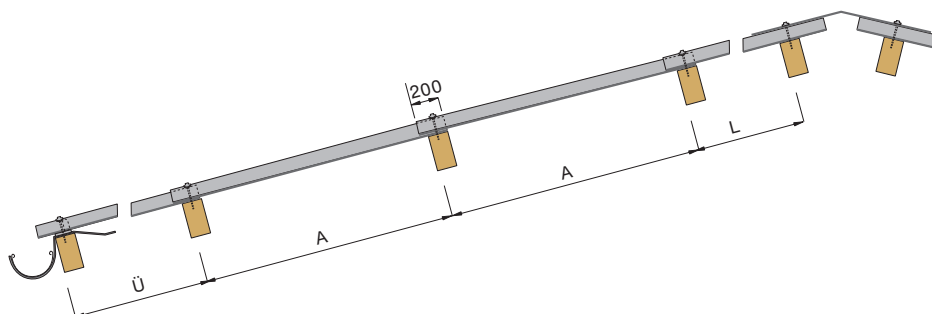
Dachneigung	Plattenlänge	Plattennutzlänge	Auflagerabstand a
Grad	mm	mm	mm
7°- 20°	1250	1050	1050
7°- 20°	1600	1400	700
7°- 20°	2000	1800	900
7°- 20°	2500	2300	1150
≥ 20°	1250	1050	1050
≥ 20°	1600	1400	1400
≥ 20°	2000	1800	900
≥ 20°	2500	2300	1150

Die Auflagerabstände sind gemäß DIN 1055 in Abhängigkeit von Region und lokalen Einflüssen unterschiedlich und müssen anhand der resultierenden Belastungen (Verkehrslasten) aus Wind und Schnee überprüft werden.

Dachneigung	max. Stützweite
Grad	m
7°- 20°	1.15
≥ 20°	1.45

Die Faserzement - Wellplatten dürfen einen freien, nicht unterstützten Überstand von maximal 100mm im First- und Ortgangbereich haben. Am Ortgang muss das erste bzw. letzte Wellental vollständig auf den Pfetten aufliegen. An der Traufkante darf der Überstand U 1/4 der in Tabelle 7 aufgeführten Stützweite nicht überschritten werden.

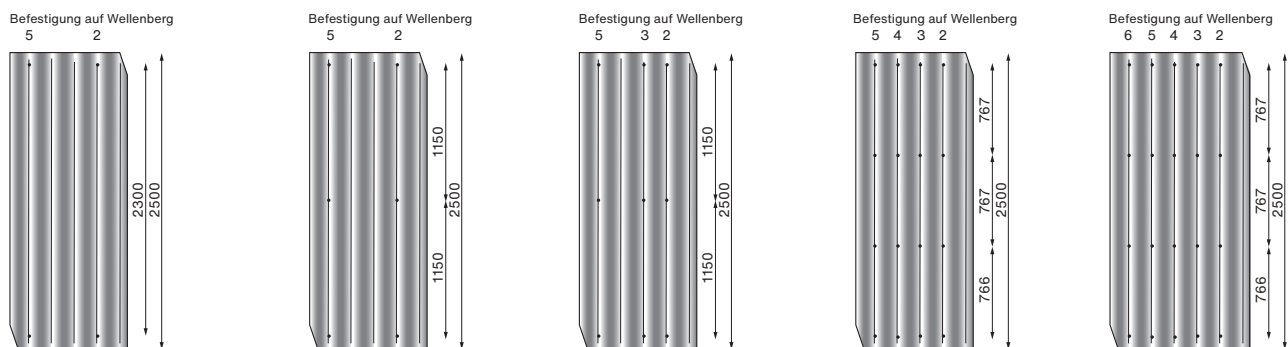
(Der Auflagerabstand l ergibt sich durch dachspezifische First- und Traufausbildungen.)



Anordnung der Befestigungselemente

Bei Swisspearl - Faserzement - Wellplatten unterscheidet man 5 verschiedene Anordnungsschemata der Befestigungselemente. In Abhängigkeit von Gebäudehöhe und Dachneigung werden sie dem Normal-, Rand- und Eckbereich zugeordnet:

Tab.: Anordnung der Befestigungselemente



Die Befestigungsschemen und Randbereiche sind nach der alten DIN 1055 angegeben und müssen für den individuellen Anwendungsfall überprüft werden. Bitte beachten Sie die Belastungswerte aus der Zulassung.

Profil 5

Gebäudehöhe	Dachneigung ()	Normalbereich	Randbereich	Eckbereich
		Anordnungsschema	Dachneigung	Dachneigung
m				
0 - 8	$7^\circ \leq \alpha \leq 25^\circ$	1	2	3
0 - 8	$\alpha > 35^\circ$	1	1	2
> 8- 20	$7^\circ \leq \alpha \leq 25^\circ$	1	2	4
> 8- 20	$25^\circ < \alpha \leq 35^\circ$	1	2	2
> 8- 20	$\alpha > 35^\circ$	1	1	1
> 20	Bei Gebäudehöhen über 20 m ist ein statischer Nachweis erforderlich			

Profil 6

Gebäudehöhe	Dachneigung ()	Normalbereich	Randbereich	Eckbereich
		Anordnungsschema	Dachneigung	Dachneigung
m				
0 - 8	$7^\circ \leq \alpha \leq 25^\circ$	1	3	3
0 - 8	$\alpha > 35^\circ$	1	1	3
> 8- 20	$7^\circ \leq \alpha \leq 25^\circ$	2	3	5
> 8- 20	$25^\circ < \alpha \leq 35^\circ$	1	3	3
> 8- 20	$\alpha > 35^\circ$	1	1	1
> 20	Bei Gebäudehöhen über 20 m ist ein statischer Nachweis erforderlich			

Es gelten Sonderregelungen für turmartige Bauwerke und nicht geschlossene Baukörper!

Montage der Wellplatten

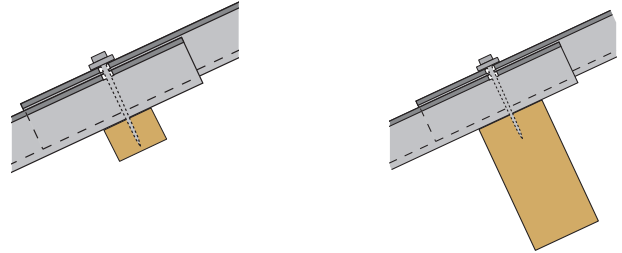
Verbindungselemente für verschiedene Rahmensorten

Die Wellplatten eignen sich für die Abdeckung großer Dachflächen mit geringer Neigung. Der Vorteil der Wellplatten liegt in der leichten Handhabung und Montage, Langlebigkeit und der Feuerbeständigkeit. Wir empfehlen das Montieren der Wellplatten auf Stahlrahmen und Holzträgerrahmen (Rahmen, Pulte, Streben usw.) auf die folgende Weise:

Dachsparren

Wellplatten werden mit Schrauben mit Metall und Isolationsring an Holzlatten (Sparren) befestigt.

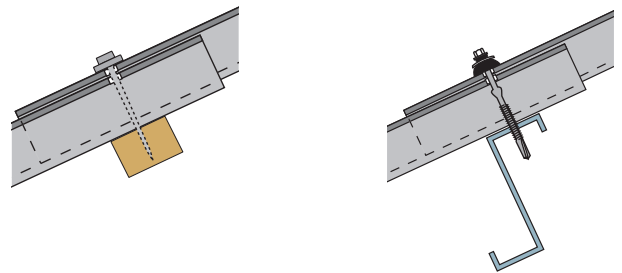
Das am häufigsten verwendete Lattenprofil (Sparren) ist 80×50 mm. Das Sparrenprofil muss dem Dachbauträger EN 1991, Eurocode 1 entsprechen: Tragfähigkeit.



Hohlmetall-Formsparren

Es sollten selbstschneidende Schrauben mit rundem Gummiring und Gummiisolation verwendet werden. Die Bohrspitze ist Teil der Schraube und bohrt ein Loch in den Hohlmetall-Formsparren „Z“.

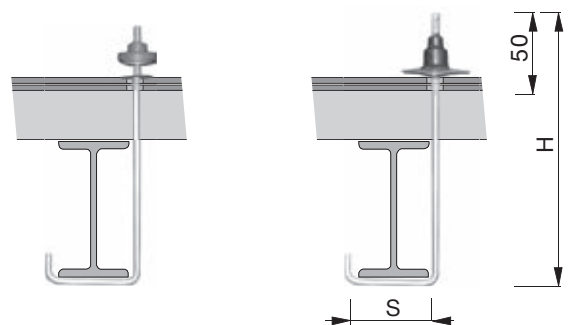
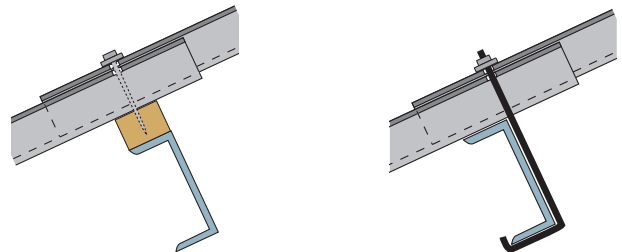
Zuletzt muss die Schraube mit der Hand oder einem Drehmomentschlüssel mit einem Drehmoment von 2Nm befestigt werden. Der Anschlag muss optimal sein. Die Wellplatten können sich leicht verschieben, daher wird die erste Wellplattenreihe an Holzsparren befestigt. Die 2 500 mm langen Wellplatten werden immer in der Mitte der Platte befestigt (immer mithilfe von vier Schrauben).



Stahlsparren

Bei der Montage von Wellplatten an Stahlsparren (Profile I, Z, U) können die Platten in Kombination mit Lagerteilen und Holzlatten oder Haken an der Stahlkonstruktion befestigt werden. Im zweiten Fall wird ein Stahlhaken mit Schraubmutter und Befestigungselement verwendet (Ring, Krempe). Die Hakengröße hängt von der Größe des Stahlsparrens ab. Als Isolationselement kann ein Aluminium- oder Gummiring oder ein Blechring mit Isolationsgummi verwendet werden. In beiden Fällen verläuft die Schraube durch die Plastikrumpfe.

Im Gegensatz zu den beiden oben genannten Verfahren muss der Haken in diesem Fall von unten durch das Plattenbohrloch gedrückt werden.



Messtabelle der Befestigungshaken

Hakensorte	IPE 80	IPE 100	IPE 120	IPE 140
S (mm)	50	60	65	75
H (mm)	170	190	210	230

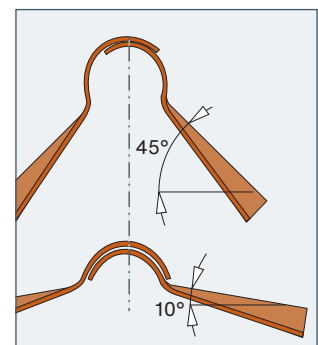
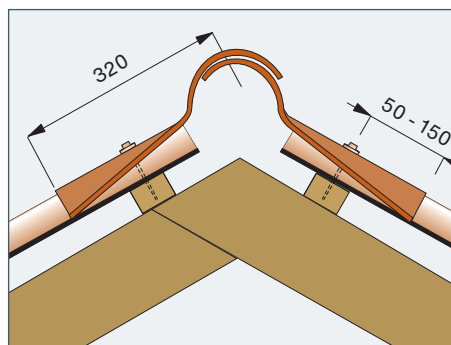
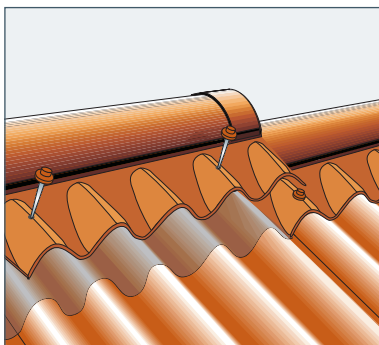
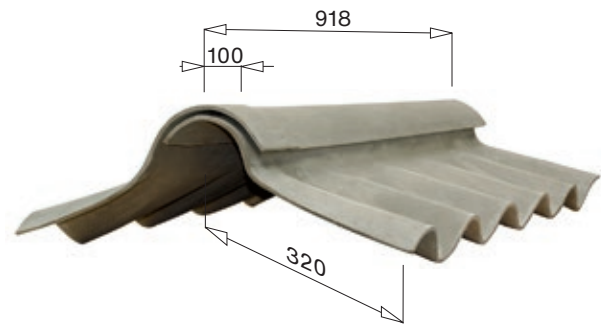
Wellplatten Zubehör

2-teiliger Welldachfirst A 5

Der 2-teilige Welldachfirst A 5 wird zum Abschluss des Firstborteils und der Dachecken mit Wellplatten der Sorte A 5 angewandt.

Technische Angaben

Beschreibung: 2-teiliger Welldachfirst
 Abmessungen: 918×320 mm
 Dachneigung: Von 10° – 45°
 Material: Faserzement



Montage des 2-teiligen Welldachfirsts:

Der 2-teilige Welldachfirst wird mithilfe von vier Schrauben mit Dichtung an den Holzlaten befestigt. Vor der Montage muss der Kragen mit einem flexiblen Bindemittel oder einem Dichtband abgedichtet werden. Der 2-teilige Welldachfirst ist universal und kann für Dächer mit Neigungen von 10° – 45° eingesetzt werden.

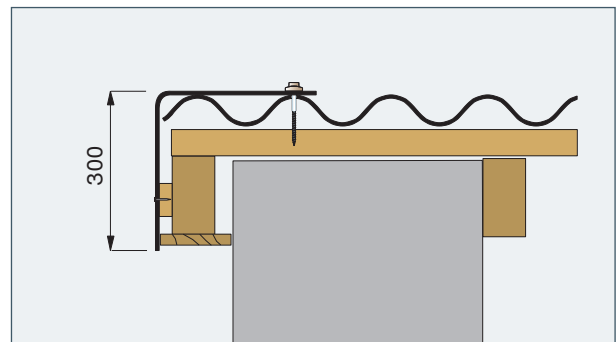
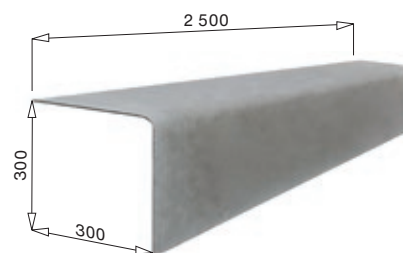
Der 2-teilige Welldachfirst wird nicht zur Lüftung des Dachs im First angewandt.

Giebelwinkel

Giebelwinkel werden zum Einfassen der Dachränder mit Wellplatten der Sorten A 5, A 6,5, A 6, B 8 und B 7 verwendet.

Technische Angaben

Beschreibung: Giebelwinkel
 Abmessungen: 2 500 x 300 x 300 mm
 Material: Faserzement



Montage der Giebelwinkel:

Die Giebelwinkel werden mithilfe von sechs Schrauben mit Dichtung an Holzlaten befestigt. Giebelwinkel werden ohne Kragen hergestellt, es muss eine Auskrägung von 100 mm beibehalten werden. Vor der Montage muss der Auskrägungsbereich mit einem flexiblen Bindemittel oder Dichtband abgedichtet werden.

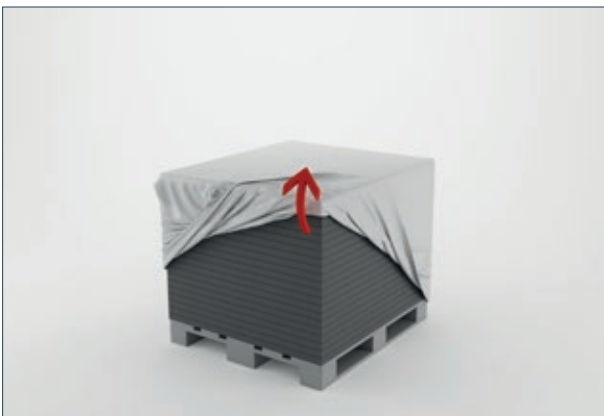
Lagerung und Handhabung



Swisspearl Produkte sollten stets auf einer ebenen und trockenen Fläche auf Paletten oder Balken gelagert werden.



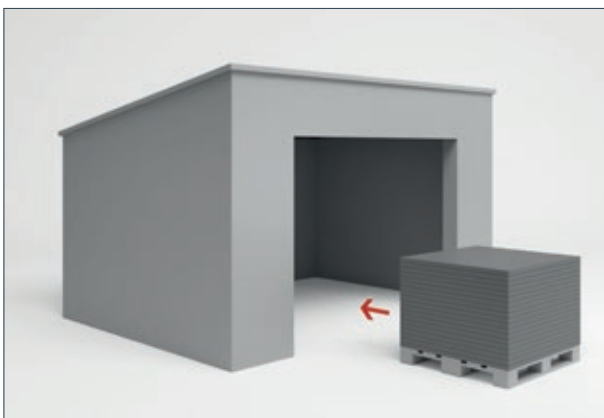
Max. 2 Paletten übereinander stapeln.



Um das Risiko auf Ausblüfung zu verringern, muss die Plastikabdeckung bei der Lieferung vor Ort entfernt werden.



Die Paletten müssen dann mit einer Plane abgedeckt werden.



Bei einer Lagerung von mehr als 2-3 Wochen müssen die Paletten unter einer Dachplane gelagert werden.



Swisspearl Wellplatten sollten immer von der Palette getragen und nicht gezogen werden. Durch diese Methode entstehende Schäden können die Oberfläche permanent zerkratzen. Die untere Platte kann nicht verwendet werden!

Lagerung, Handhabung und Verarbeitung

Lagerung und Handhabung

Die Produkte von Swisspearl werden geschützt durch eine Kunststoffabdeckung geliefert. Sofern sie nicht beschädigt ist, bietet die Kunststoffabdeckung Schutz vor Witterungseinflüssen während des Transports.

Transport und Lagerung

Swisspearl Wellplatten sollten überdacht auf einer ebenen und trockenen Fläche auf Paletten oder Balken mit einem Abstand von max. 500 mm gelagert werden. Max. 2 Paletten übereinander stapeln.

Hinweis! Bei einer Lagerung von mehr als 2-3 Wochen sollten die Paletten unter trockenen und gelüfteten Bedingungen gelagert werden.

In der Anlage

Die Plastikabdeckung dient nur der Staubabwehr. Wenn sich die Platten bei Ankunft in der Anlage außerhalb der Plastikabdeckung befinden, sollte diese entfernt und mit einer Plane ersetzt werden, damit die Platten belüftet werden.

Hinweis! Bei einer Lagerung von mehr als 2-3 Wochen sollten die Paletten unter trockenen und gelüfteten Bedingungen gelagert werden.

Produkte von der Palette heben

Die Wellplatten müssen von der Palette gehoben werden und dürfen nicht über die nächste Platte gezogen werden. Hierdurch könnten Kratzer entstehen und die Oberfläche könnte beschädigt werden. **Decken Sie die Paletten während der Lagerung mit einer Plane ab.**

Unbehandelte Wellplatten

Unbehandelte Wellplatten müssen bei trockenem Wetter montiert werden. Der Kontakt mit nassen Platten kann die Ausblühung beschleunigen.

Verarbeitung

Sicherheit

Wie bei allen anderen Baumaterialien müssen die Sicherheitsvorschriften berücksichtigt und die lokalen Gesetze und Vorschriften eingehalten werden. Beim Schneiden und Bohren entwickelt sich Staub, sodass entsprechende Vorsichtsmaßnahmen durch Einsatz geeigneter Technik zur Staubabsaugung getroffen werden müssen. Staub von Faserzementprodukten wird als Mineralstaub eingestuft. Eine Exposition über einen längeren Zeitraum kann zu Lungenerkrankungen führen.

Schneiden

Zuschnitte können mit herkömmlichen langsam- oder schnellaufenden Handwerkzeugen oder stationären Geräten vorgenommen werden. Unter Anwendung von schnellaufenden Werkzeugen ist eine Staubabsaugung erforderlich. Alle Swisspearl Wellplatten können mit einer Kreis- oder Stichsäge mit Diamantblatt geschnitten werden. Scharfe Kanten werden mit schnellaufenden Diamantwerkzeugen ausgeführt.

Reinigen der Platten nach dem Schneiden und Bohren

Durch Schneiden und Bohren entstandener Staub muss unmittelbar von den Platten entfernt werden. Vergewissern Sie sich, dass die Platten ausreichend gereinigt wurden und verwenden Sie gegebenenfalls reines Wasser oder Wasser mit einem milden Reinigungsmittel und einen weichen Schwamm oder eine Bürste zum Entfernen von Staubrückständen von der Oberfläche. Wischen Sie die Platten anschließend mit einem feuchten Tuch ab. Unter ungünstigen Standortbedingungen könnte das Reinigen der Oberfläche nach der Montage erforderlich sein.

Entfernen von Kalziumrückständen

Kalziumkarbonatrückstände können gegebenenfalls auf der Plattenoberfläche entstehen. Diese lassen sich mit Wasser oder Reinigungsmitteln eventuell schwer entfernen, da sie nicht wasserlöslich sind. Zu Reinigungszwecken wird eine 10%ige Essigsäurelösung (CH₃COOH) verwendet, die die Kalziumverbindung löst.

Hinweis! Halten Sie sich bei der Verwendung von Essigsäure an die Vorsichtsmaßnahmen (MSDS). R-Satz R36/R38 gilt: "Reizt die Augen, die Atmungsorgane und die Haut". Verwenden Sie angemessene Kleidung, Nitrilgummihandschuhe, Schutzbrille und ein zertifiziertes Atemgerät (Filter A, E oder A/E). Führen Sie den Mischvorgang außerhalb des Gebäudes aus. Tragen Sie die gelöste 10%ige Essigsäurelösung mithilfe einer Sprühdose gleichmäßig auf die verunreinigte Oberfläche auf. Lassen Sie es einige Minuten reagieren. Lassen Sie die Lösung nicht trocknen und spülen Sie es mit ausreichend Wasser. Wiederholen Sie den Vorgang gegebenenfalls und spülen Sie abschließend alles mit Wasser.

Hinweis! Führen Sie den Reinigungsvorgang mit Essigsäure nicht in direktem Sonnenlicht oder auf heißen Flächen aus. Dies kann zu permanenten Verfärbungen im Oberflächenlack führen.

Lagerung, Handhabung und Verarbeitung

Reinigung angrenzender Bereiche

Vor allem Lichtplatten und Glas, aber auch angrenzende Bereiche sollten während der Montage der Wellplatten sauber gehalten werden und gegebenenfalls mit einer Plastikfolie bedeckt werden. Durch alkalische Auswaschung aus zementgebundenen Materialien (beim Schneiden und Bohren von Löchern in Betonwände entstehender Staub etc.) können Glas und andere Materialien leicht beschädigt werden. Daher ist während und nach der Bauphase eine häufige Reinigung erforderlich.

Oberflächenschäden und Kratzer

Schäden und Kratzer sollten durch das Anheben der Platten und einer vorsichtigen Handhabung während der Montage vermieden werden. Kratzer können in weißen Streifen auf dem Lack resultieren, die sich unter Einfluss von Regen dunkel verfärben, da die Platte durch den Kratzer Wasser aufnimmt. Reparaturlack ist stets erhältlich – wenden Sie sich an Ihren örtlichen Swisspearl Händler. Der dunkle Bereich verringert sich durch die Karbonisierung in der Zementstruktur der Platte in jedem Fall nach 6 bis 12 Monaten.

Verhalten bei Nässe

Da die Platten aus Portland-Zement bestehen, kann ihre Farbe durch Regeneinfluss dunkler werden, sobald die Platte über Löcher und Kratzer Feuchtigkeit aufnimmt. Dies ist ein natürliches Verhalten aller zementbasierten Produkte und hat keinen Einfluss auf die Festigkeit oder Haltbarkeit der Platte. Die ursprüngliche Farbe kehrt zurück, sobald die Platten getrocknet sind. Nach starkem Regenfall behält die Platte die dunkle Farbe einen Monat nach der Montage bei. Sie verringert sich innerhalb von 6 bis 12 Monaten stufenweise, da die zementbasierte Grundsubstanz mit dem Kohlendioxid aus der Atmosphäre reagiert – Karbonisierung – und somit den Wassereintritt aufhält.

Sicherheit

Sicherheitshinweise

Bei der Montage von Swisspearl Wellplatten sind die Vorschriften zur Unfallverhütung der Bauberufsgenossenschaft zu beachten. Dies gilt insbesondere für Absturzsicherungen bei einer Höhe >3,0 Meter und den Seitenschutz nach DIN 4420 für Arbeiten in Dachrandbereichen.

Die Swisspearl Wellplatten mit Polypropylen-Bändern sind als durchsturzsicher eingestuft. Grundsätzlich dürfen Wellplatten dennoch nicht als Verkehrsweg benutzt werden. Die Begehbarkeit des Daches ist nur über entsprechende Laufbohlen oder andere geeignete Laufstege zulässig.

Bei Dacheinbauten, die eine regelmäßige Wartung notwendig machen, ist der Einbau von Laufrostsystemen zwingend erforderlich.

Diese Forderung ist erfüllt, wenn lastverteilende Beläge oder Laufstege von mindestens 0,50 m Breite vorhanden sind, die ein sicheres Ableiten der auftretenden Kräfte auf die tragende Unterkonstruktion gewährleisten und gegen Verschieben und Abheben gesichert sind.

Hinsichtlich weitere Sicherheitsmaßnahmen bei der Dacheindeckung mit Wellplatten siehe Regel „Dacharbeiten“ (BGR 203) und DIN 4426, sowie Baustellenverordnung (BaustellenV).

Auszug aus §11 der BGV C22: § 11

„Nicht begehbare“ Bauteile

Für Arbeiten auf Bauteilen, die vom Auflager abrutschen oder beim Begehen brechen können, müssen besondere Arbeitsplätze und Verkehrswege geschaffen werden.

Bauteile, die beim Begehen brechen können, sind z. B.:

- Faserzement-Platten
- Lichtplatten,
- ...

Wartung

Wartung von montierten Platten

Jährliche Inspektion

Normalerweise erfordert ein Swisspearl Dach zum Erhalt seiner Stärke, seiner Eigenschaft und seiner Funktion keine Instandhaltungsarbeiten. Umweltbelastungen können die optische Erscheinung des Daches jedoch beeinträchtigen. Daher ist eine jährliche Inspektion der Oberfläche, der Verbindungselemente und der Belüftungsschlitze empfohlen. Die Ermittlung und Reparatur von Schäden gewährleistet und verlängert die Lebensdauer des Daches.

Beeinträchtigung durch die Natur

Das Wetter und die umliegende Vegetation können die optische Erscheinung des Daches beeinträchtigen. Luftverschmutzung, Staub und Blätter von den Bäumen beeinträchtigen das Dach. Swisspearl Dachprodukte bestehen aus witterungsbeständigen Materialien, die das Risiko auf Algen- und Schimmelbefall und Trockenfäule verringern.

Reinigung

Swisspearl Wellplatten können mit kaltem oder lauwarmem Wasser gereinigt werden, gegebenenfalls unter Hinzufügung eines milden Reinigungsmittels ohne Lösungsmittel. Mit ausreichend Wasser abspülen, bis das Dach vollständig gereinigt ist. Vor dem Reinigen des gesamten Daches sollte die Reinigungsmethode auf einer kleinen Fläche getestet werden um sicherzugehen, dass sie ihren Zweck erfüllt.

Moos und Algen

Moos und Algen können mit handelsüblichen Reinigungsmitteln entfernt werden. Zum Beispiel Hypochlorite (NaOCl z.B. Marke: Klorin), das keine Langzeitwirkungen hat oder Benzalkoniumchlorid (z.B. Marke: Rodalon, BC50, BC80, BAC50, BAC80) 2.5% aktiv mit Langzeitwirkung gegen erneutes Wachstum.

Nach Anfeuchten des Daches wird das Reinigungsmittel entsprechend den Herstelleranweisungen aufgetragen. Lassen Sie das Mittel nicht vollständig antrocknen. Spülen Sie es mit ausreichend Wasser ab.

Hochdruckreinigung

Achtung! Die Hochdruckreinigung ist die grobe Behandlung eines Faserzementdachs. Ein übertriebener oder falscher Einsatz des Hochdruckreinigers kann die Oberfläche beschädigen. Deshalb wird von einer Hochdruckreinigung abgeraten.

Allgemeine Informationen

Kundendienst

Wenn Sie Fragen zu den Swisspearl Wellplatten haben, helfen Ihnen unsere engagierten Mitarbeiter gern mit Ratschlägen und Hinweisen weiter. Bitte besuchen Sie unsere Website, um sich zu vergewissern, dass Ihnen die aktuellste Version dieser Richtlinien vorliegt.

Garantie

Die Garantiebedingungen erhalten Sie bei Ihrem Swisspearl-Vertreter vor Ort.

Haftungsausschluss

Die in dieser Publikation enthaltenen oder anderweitig von uns an Benutzer von Swisspearl-Produkten weitergegebenen Angaben entsprechen unseren Erfahrungen und erfolgen nach bestem Wissen und Gewissen. Aufgrund von Faktoren, die außerhalb unserer Kenntnis und Kontrolle liegen und die Anwendung unserer Produkte betreffen, kann keine Gewähr übernommen werden.

Swisspearl verfolgt eine Politik der kontinuierlichen Weiterentwicklung. Daher behält sich Swisspearl das Recht vor, jederzeit Änderungen an den technischen Spezifikationen ohne vorherige Ankündigung vorzunehmen. Farben und Texturen können je nach Licht- und Wetterverhältnissen variieren. Daher und aufgrund von drucktechnischen Beschränkungen können die Farben in diesem Dokument abweichen.

Bitte stellen Sie sicher, dass Sie über die aktuellste Fassung dieser Veröffentlichung verfügen, indem Sie das Datum der Publikation mit dem Datum der Version im Download-Bereich unserer Webseite vergleichen. Im Zweifelsfall wenden Sie sich bitte an Ihren Swisspearl-Vertreter vor Ort.



Swisspearl Deutschland GmbH

Heideweg 47
93149 Nittenau
Deutschland
+49 (0)9436 903 3297
info@de.swisspearl.com

swisspearl.com